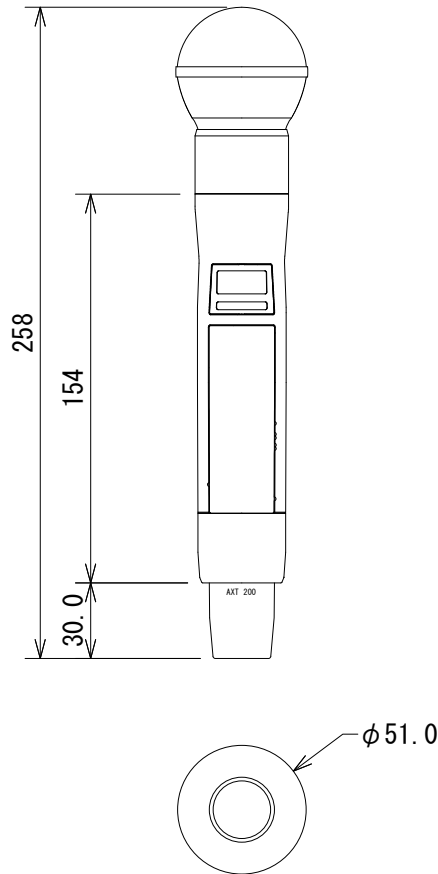


仕様

送信周波数	AXT200/SM58-G19: 470~530MHz AXT200/SM58-H18: 518~578MHz AXT200/SM58-J12: 578~638MHz AXT200/SM58-L20: 638~698MHz
電波形式	F3E
到達距離	約100m ※見通しのよい屋外で使用了場合。使用環境よって異なる。
トーン信号周波数	28kHz
レイテンシー	1ms以下
周波数特性	40Hz~15kHz、-3/+1dB ※システム全体の帯域幅はマイクヘッドにより変動
送信出力	10mW
アンテナ形式	内蔵型ヘリカル、50Ω
最大入力レベル	5.5dBu(1kHz、ゲイン:-10~+11dB、1%THD)
ゲイン調整範囲	-0~+32dB
電源	AXT920(専用のリチウムイオン充電電池)
電池寿命	最大9時間(シングルモード) ※使用環境よって異なる。
寸法(φ×全長)	φ51×258mm
質量	406g(充電電池含む)



(単位: mm)

※仕様及び外観は予告なく変更されることがあります。  
また、同一商品でも若干の個体差があることがあります。ご了承ください。

NOTE			TITLE SHURE ハンドヘルド型送信機			
			AXT200/SM58-G19		AXT200/SM58-H18	
			AXT200/SM58-J12		AXT200/SM58-L20	
PAPER SIZE	SCALE	DATE	DESIGN	DRAWN	CHECK	DRAWING NO.
A4	1/3	'15.03.		N. Sasaki		