



Video Over IP System

Access and Control Anywhere Over the Network

2016 年 9 月版



Video Over IP は、標準イーサネットプロトコル経由で映像信号やオーディオ信号、USB、RS-232、IRなどを伝送する技術です。Gefen社のVideo Over IPシステムでは、既存のLANネットワークをそのまま利用することで効率的なシステム構築が可能です。コンピューター本体を送信機に、キーボードやマウスを受信機に接続することで、ネットワークの範囲内でどこへでもワークステーションを延長することができます。



■ 効率的なシステム構築

- ・ 既存のLANネットワークをそのまま利用できるため初期投資の費用を削減します。
- ・ DVI、VGA、HDMI信号に対応し、混在させて使用することができます。
- ・ ビデオ、キーボード、マウスだけでなく、アナログオーディオ、RS-232、IR信号も同時に延長することができます。

■ HDMI、DVI、VGAを自由に組み合わせて、フレキシブルにシステムを構築

- ・ 送信機と受信機を合計65,000台の範囲内で、送信機と受信機を自由に組み合わせることができます。システムの規模に応じて、無駄なく効率的にシステムを構築することができます。
- ・ フォーマットの異なる送信機と受信機を組み合わせることでコンバーターとして利用できるほか、複数の送信機と複数の受信機を組み合わせることで、マトリクス切替機や分配機として動作するシステムを構築することもできます。
- ・ 使用環境に応じて送信機と受信機を組み合わせるシステムのため、システム構築が完了した後も、システムの拡張や伝送信号の変更、系統数の増減にも容易に対応できます。

■ 品質の高い信号伝送と信頼性

- ・ 静止画圧縮技術を用いた画像フォーマットJPEG 2000に基づいた独自の圧縮技術により、伝送信号の遅延を最小限に抑え、分配した映像信号の同期を実現します。
- ・ 内蔵ウェブインターフェースへのログインは、全ての設定・操作が可能な「Admin(管理者)」と、限定した機能へのみアクセスできる「Operator(オペレーター)」の2種類を用意しています。またPCごとにアクセス権を設定できるため、不特定多数のアクセスによるシステムの混乱を防ぎます。

コントロール方法

システムの規模や使用方法に応じて最適な方法をお選びいただけます。

● 本体スイッチ

- ・ 動作モードや通信チャンネルの切り替え ※EXT-HD2IRS-LANは除く

● 内蔵ウェブインターフェース

● Gefen専用マネージメントソフトウェア「Syner-G」

- ・ Discovery機能でシステムをモニタリング
- ・ 検出した機器のウェブブラウザを経由してIPを設定
- ・ フロントパネルのLEDが点灯するShow Me機能

● 専用マトリクス・コントローラー「EXT-CU-LAN」

- ・ IPアドレスの自動割り当ておよび設定
- ・ アクセス権限の設定
- ・ グループやプリセットなど、ルーティングの設定・管理

● 他社製コントロールシステム (IP経由)

● キーボードコントロールソフトウェア

- ・ 通信チャンネルの切り替え

主な仕様

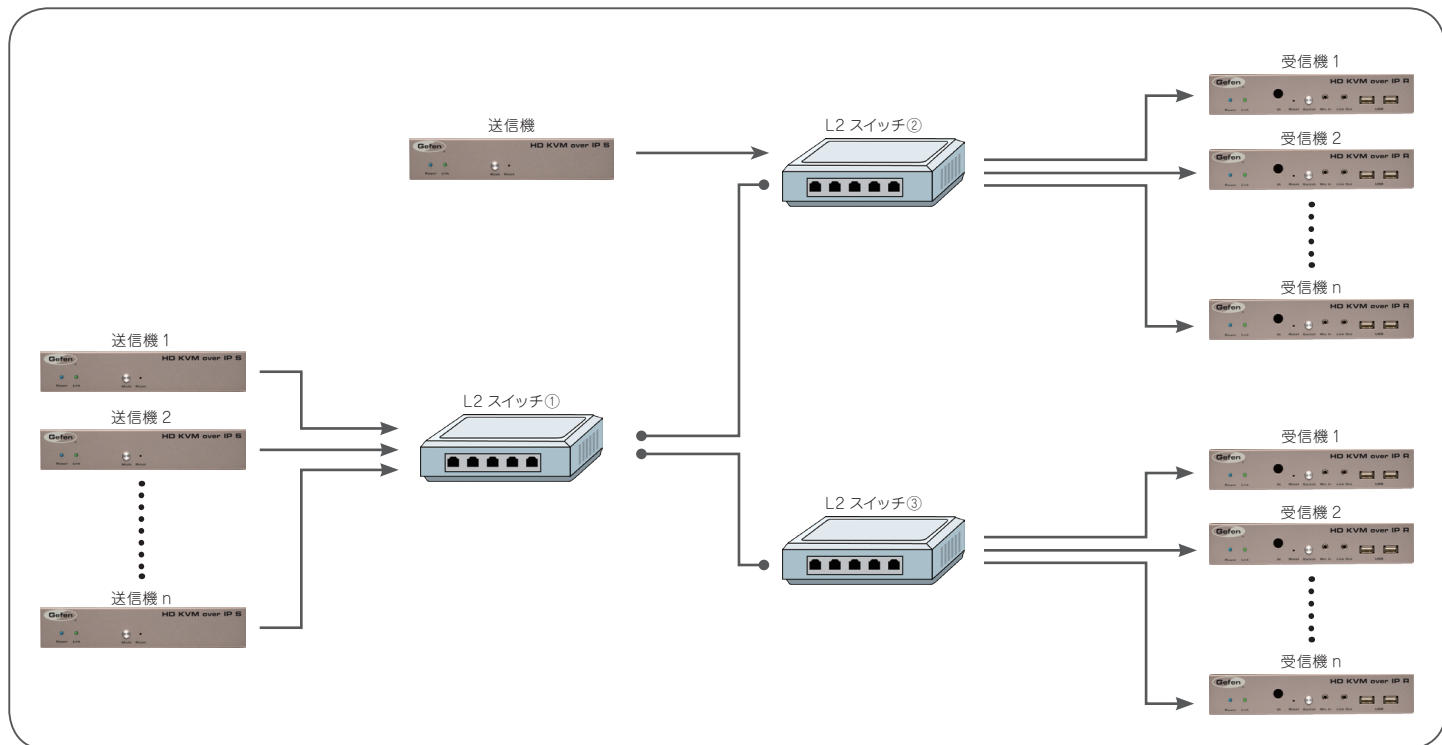
- ・ 最大対応解像度：1920 × 1200(WUXGA)
- ・ 伝送距離：最大100m(CAT-5eケーブル1本)
- ・ ひとつのネットワークに送信機と受信機を合わせて最大65,000台*を設置可能 *使用環境によって異なります。
- ・ 対応信号：映像(HDMI or DVI or VGA)、USB、RS-232、アナログオーディオ、IR
- ・ HDCP対応 ※HDMIモデルのみ
- ・ USB転送レート：480Mbps(最大)
- ・ ネットワーク：1000 BaseT ※100 BaseTXにも機能限定で対応可能。

推奨システム要件

- ・ ギガビットインテリジェントL2スイッチ
- ・ ジャンボフレーム(8K以上)
- ・ マルチキャストサポート (IGMPスヌーピング)

Video Over IP システムで 1080p@60Hz の映像信号を伝送する時には、約 150Mbps のトラフィックが発生します (Video モード時の実測値は 80 ~ 90Mbps)。そのためシステムの構築には、ギガビットのインテリジェント L2 スイッチを使用します。さらに入出力数が多いシステムでは、ポート数を増やすために複数の L2 スイッチをリンクさせることが必要になるほか、トラフィックをコントロールするためにはマルチキャスト (IGMP スヌーピング) や VLAN (仮想 LAN) の設定も必要になります。

たとえば L2 スイッチを未設定のまま使用すると、パケットはブロードキャストで全ポートに配信されます。このとき送信側が 7 台以上になるとポートにかかるトラフィック量が 1000Mbps を超え、映像にノイズが発生してしまいます。そこでマルチキャスト (IGMP スヌーピング) 設定が必要になります。IGMP スヌーピングを正しく設定すれば L2 スイッチ内のパケットは必要なポートにのみ配信されるため、送信側をいくら増やしてもポートにかかるトラフィック量は増加しません。 ※ L2 スイッチのマルチキャスト設定はメーカーや機種によって異なります。



また L2 スイッチを複数台リンクさせて使用する場合にも注意が必要です。2 台の L2 スイッチをリンクするポートにも送信の数分のトラフィックが発生します。インテリジェント L2 スイッチには、複数のポートをリンクに使用することができるリンクアグリゲーション (LAG : Link Aggregation) という機能を搭載しています。この機能により、2 個のポート使用時には 2000Mbps の帯域、3 個のポート使用時には 3000Mbps の帯域を確保することができます。必要に応じてリンクアグリゲーションを設定してください。

Gefen 製品専用マネージメント・ソフトウェア

Syner-G Software Suite



ネットワーク内の Video Over IP 製品を自動検出し、IP アドレスの変更などを容易に実行

- ディスカバリー機能により、ネットワーク内の Video Over IP 製品を検出、設定状態の確認が可能。
- 検出した機器の WebGUI へアクセスし、設定の変更が可能。
- フロントパネルの LED が点灯し、ネットワーク内のどこに製品があるかをひとめで見つけることができる Show Me 機能。

※ Gefen Syner-G Software Suite は以下の URL または 2 次元バーコードからダウンロードできます。

<http://www.gefen.com/support/download.jsp>

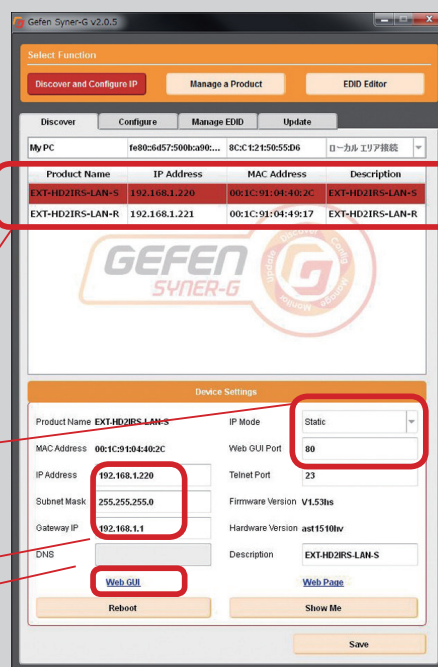


ネットワーク内の製品を検出

IP モードの変更

設定の確認・変更

WebGUI へアクセス



▲ディスカバリー操作画面

EXT-CU-LAN

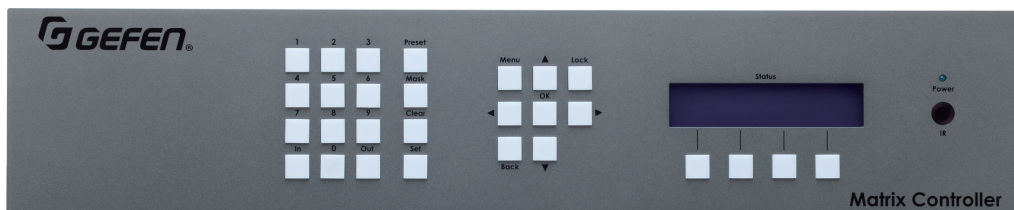
181,440 円 (本体 168,000 円)



2U

Gefen Video over IP 製品専用マトリクス・コントローラー

ネットワーク上の Video Over IP 製品を WebGUI 経由で検出し、入出力のルーティングやグループ設定、ユーザー管理など各種設定・操作を実行。ネットワーク内すべての Video Over IP 製品を一元管理することで複雑なシステムもシンプルかつ容易に管理・運用します。



Gefen の KVM over IP 送受信機には Discovery プロトコルが内蔵されており、EXT-CU-LAN のソフトウェアは各送受信機が特定可能な情報 (モデル名、IP アドレス、MAC アドレスなど) に反応するビーコンを送出します。送信機と受信機で簡単な延長システムを構成した場合、この情報が交換されることにより、送信機と受信機は通信し、接続され、動作します。EXT-CU-LAN にも同じビーコンが内蔵されておりますが、システムが各送受信機の IP アドレスの割り当てや設定変更を遠隔で自動的に行うことができる機能を内蔵しています。

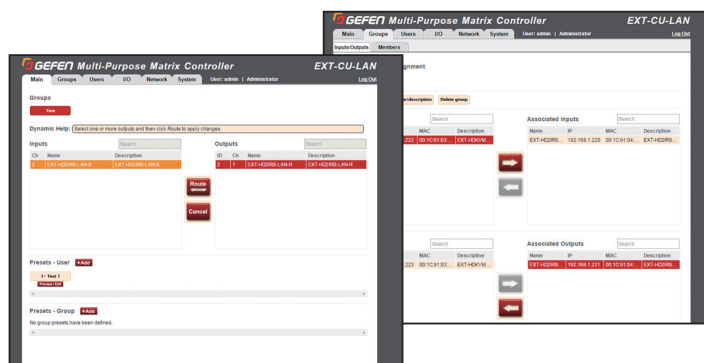
大規模な KVM over IP システムを構築する際に、手動で個々の送受信機を設定するには時間がかかります。EXT-CU-LAN の自動割り当て機能により、機器を認識、構成する時間が大幅に短縮されます。すべての送受信機の認識と構成を行えば、EXT-CU-LAN または他社製コントローラーから簡単にルーティングなど制御の管理を実行できます。

■特長

- ・ 拡張性のある KVM (Keyboard, Video, Mouse) 延長および切り替え、または映像マトリクス (入出力合わせて最大 65,000) をカスタムで構成可能。
- ・ Gefen KVM over IP は柔軟性の高いマトリクス構成 (例 : 5 × 20、10 × 100) を実現。また導入後も、送受信機の追加・削減が可能。
- ・ ギガビットネットワークにて HDMI 1080p フル HD、DVI、VGA、USB 2.0、双方向アナログ音声、RS-232 と IR の延長・マトリクスを構成。
- ・ EXT-CU-LAN コントローラーはネットワーク内の送受信機を自動認識し、自動的に IP アドレスの割り当てを実行可能。
- ・ EXT-CU-LAN コントローラーのプリセット機能、複雑なマトリクス切り替えでも、他社製コントロールシステムからコマンドひとつで簡単トリガー。
- ・ スタンドアロンで送受信機を直接接続する場合、ネットワークスイッチは不要。

< EXT-CU-LAN 導入のメリット >

- HDMI 1080p フル HD 映像から KVM まで、柔軟性の高い IP ベースの信号配信・マトリクスシステムを実現。
- 多様な設計・導入オプション : スタンドアロンの延長機から IP マトリクスまで。
- 多数の制御オプション : 受信機のローカルソース選択 (ボタン)、内蔵ウェブインターフェース、EXT-CU-LAN コントローラー、IR リモコンや他社製 IP システムコントロール経由によるマトリクス制御。
- Gefen KVM over IP 製品は編集設備、サーバールームまたは教室などにある複数のコンピューターの遠隔操作に最適。
- Gefen Syner-G ソフトウェアと Gefen 製品を自動認識するアプリ「Discover Tools」Android/iOS 版を使えば、EXT-CU-LAN のインストール時間を短縮し、セットアップを簡素化。また、ネットワーク設定のローカル管理が可能。

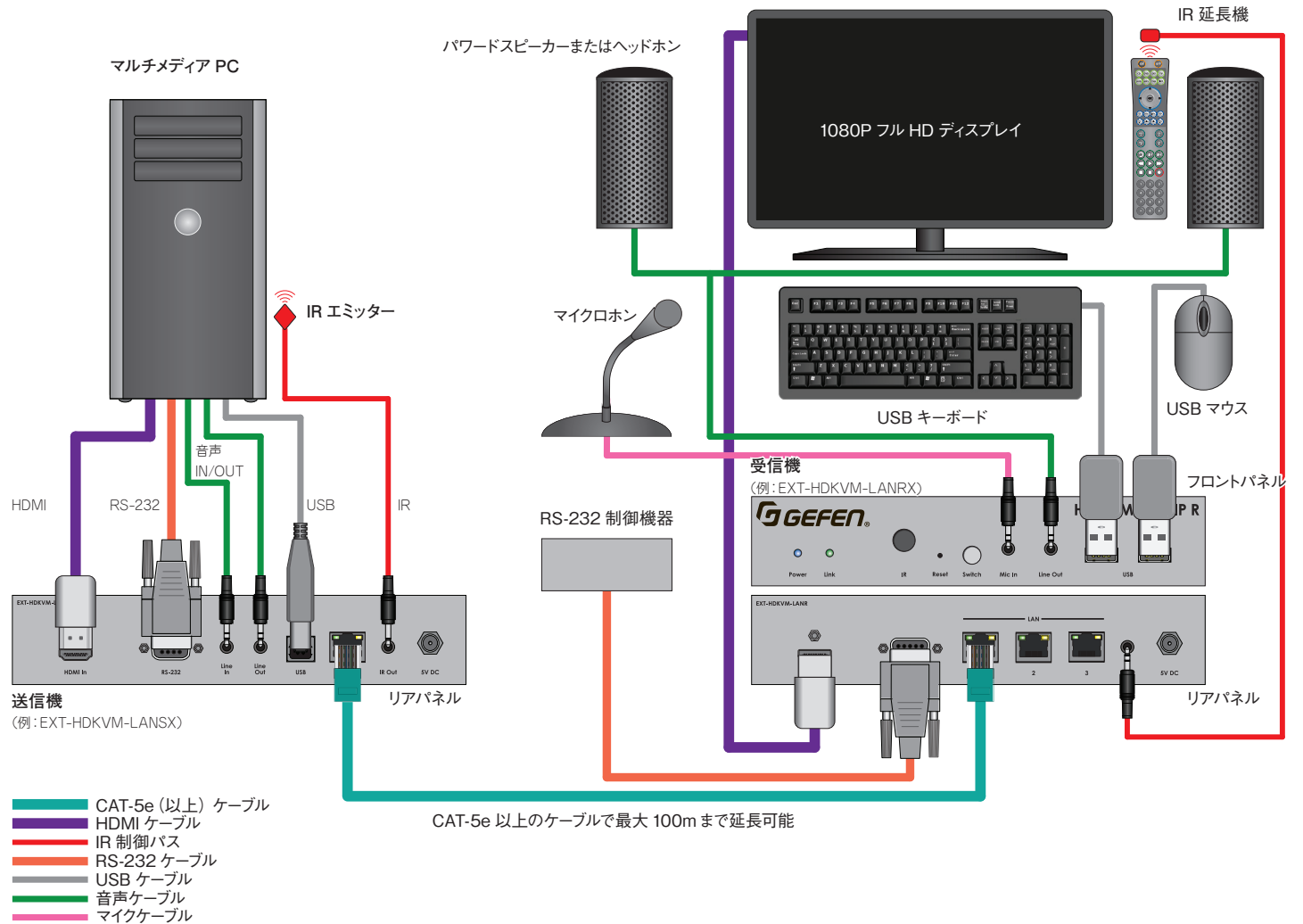


▲ EXT-CU-LAN 操作画面

LAN1 端子	RJ-45 × 1(POE)
LAN2 端子	RJ-45 × 1
ディスプレイ	LCM ディスプレイ (最大 20 文字 × 2 行を表示)
電源	DC5V、最大 4.3W
寸法・質量	W432 × H88 × D68mm (* 突起部除く)、1.7kg
梱包内容	本体、IR リモコン × 1、ラックmount金具一式、電源アダプター (EXT-PS526AIP-LP) × 1

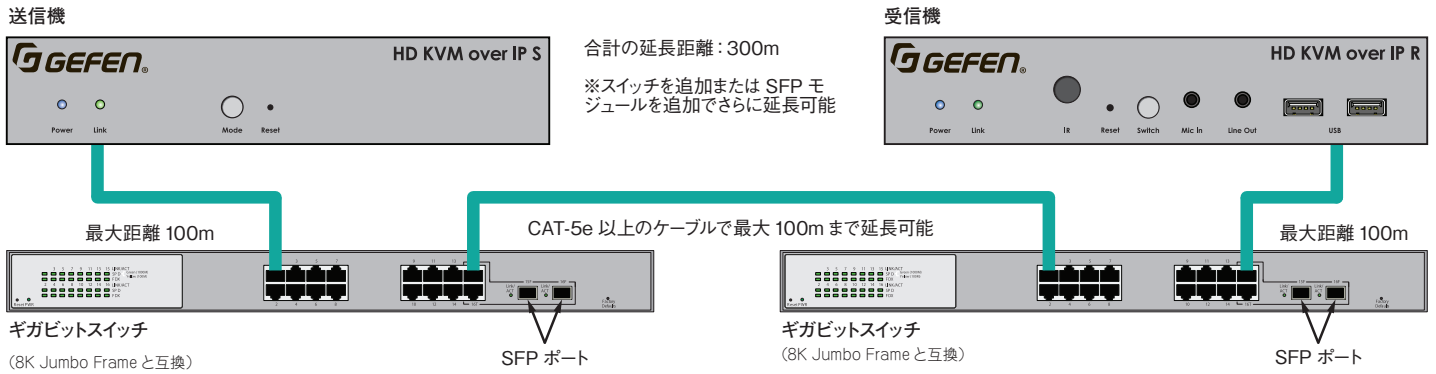
アプリケーション 1 - 直接接続する KVM 延長

直接接続する KVM 延長の構成です。このアプリケーションでは、送受信機はスタンドアロンのセットアップになっており、この場合、ネットワークスイッチは必要ありません。KVM の送受信機は HDMI 1080p フル HD または DVI 映像に対応し、IP 経由で延長システムを構築します。HDMI バージョンは双方向 IR と RS-232 を伝送します。



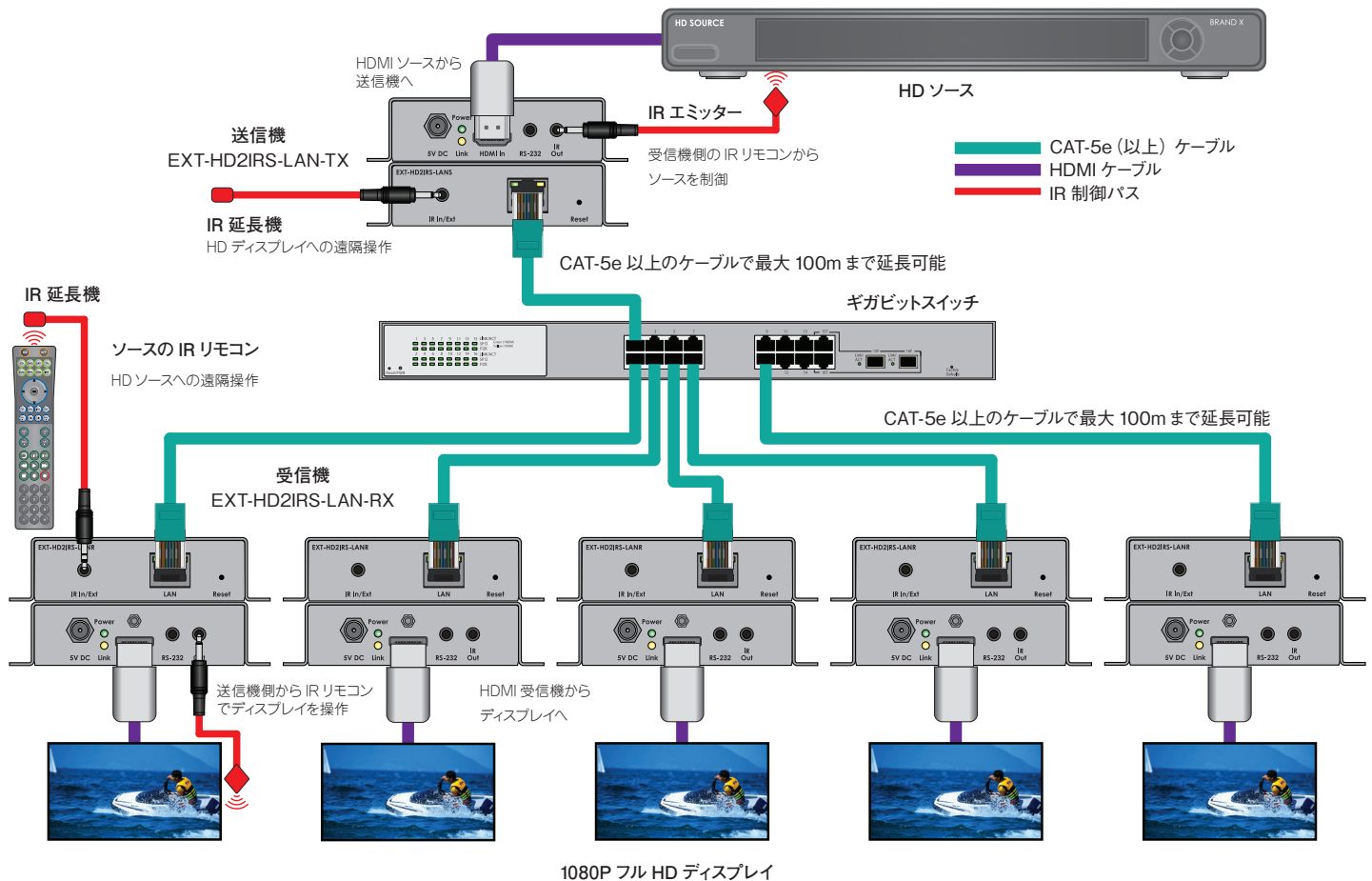
アプリケーション 2 : KVM と映像の延長～延長範囲を拡大

アプリケーション 1 の直接接続の場合は延長距離 100m ですが、送受信機の間にギガビットスイッチを追加すると、送信機からスイッチまでが 100m、スイッチから受信機までが 100m、合計 200m まで延長可能です。ギガスイッチ SFP ポートに光ファイバー SFP ギガビットのイーサネットモジュールを接続すると、最大 10Km まで延長することができます。



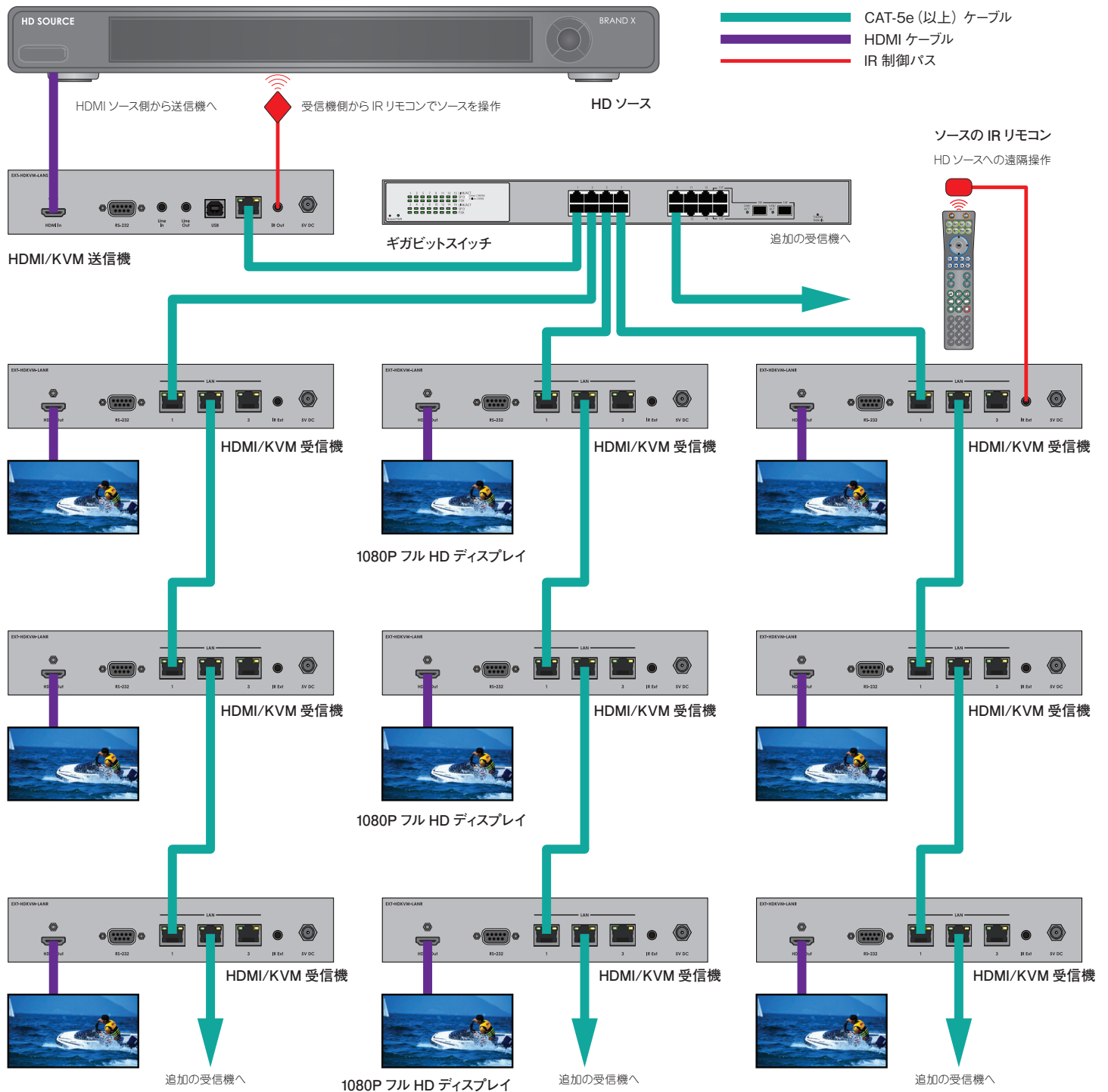
アプリケーション 3 : 映像配信～ Video over IP

IP 経由でひとつの HD 映像ソースを複数の HD ディスプレイに分配します。ネットワークの仕様によって異なりますが、送信機から HDMI 1080p フル HD 信号を無数の受信機に分配可能です。双方向 IR 伝送機能を使用して、送信機の場所から HD ディスプレイの操作や、すべての受信機の場所から HD ソース機器を操作できます。送信機に接続されている RS-232 コントローラーから HD ディスプレイやほかの機器を遠隔操作することもできます。



アプリケーション 4：映像配信～デジチェーン

8K Jumbo Frame とマルチキャスト機能付きギガビットスイッチ経由で EXT-HDKVM-LAN 送信機から複数の EXT-HD-KVM-LAN 受信機に配信するデジチェーン構成です。各受信機に 3 ポートのギガビットスイッチが内蔵され、複数の受信機の接続に使用可能です。このアプリケーションは、映像プログラムまたはデジタルサイネージコンテンツを複数の 1080p フル HD ディスプレイに配信するシングルソースシステムに最適です。受信機から送信機への IR 伝送、または送信機から受信機への RS-232 制御により、HD ソースとディスプレイの操作を行うことができます。

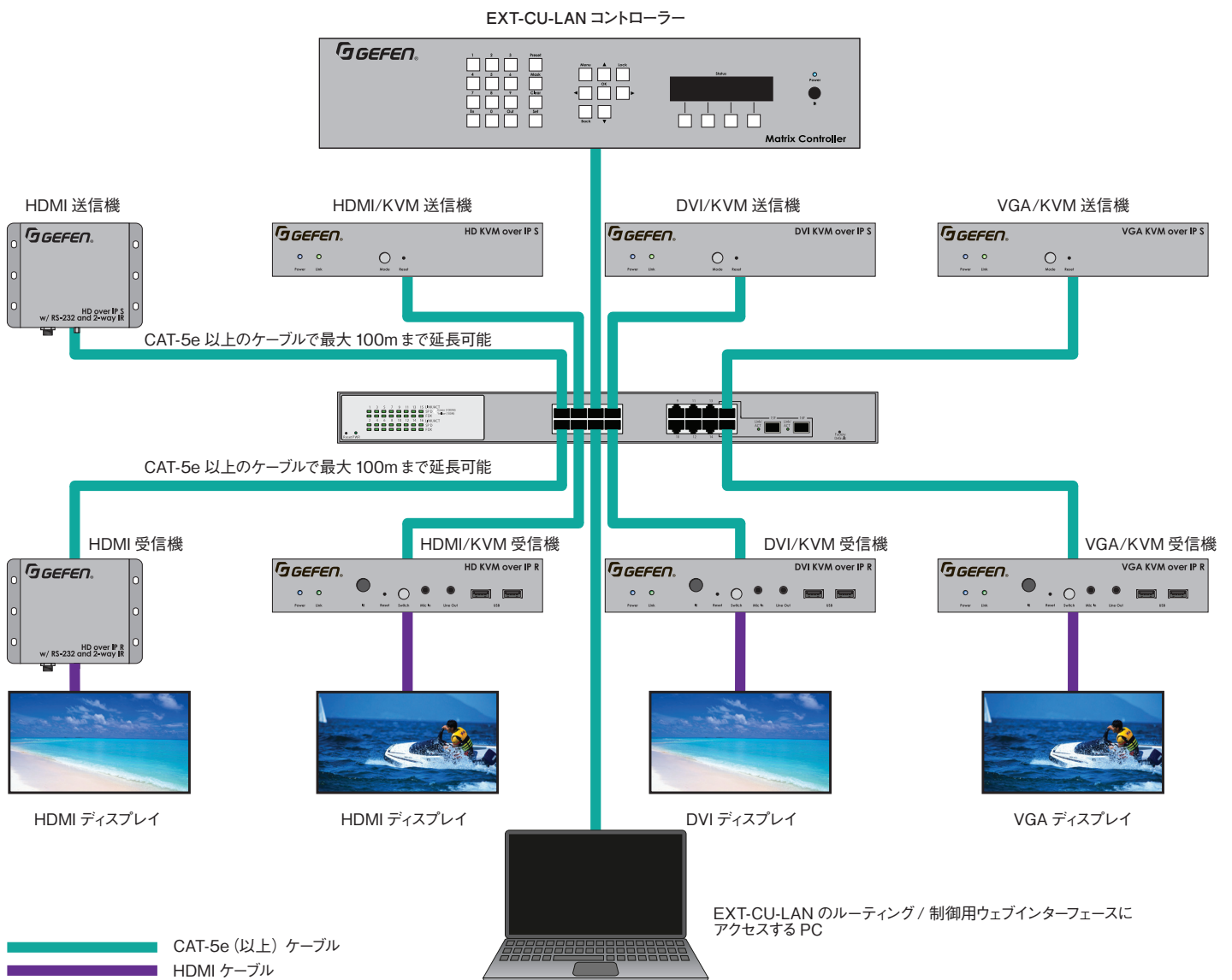


アプリケーション 5 : KVM と映像マトリクス over IP (Combined Mode)

KVM 送信機と受信機で構成する簡単なマトリクスです。この例では、HDMI 1080p フル HD、VGA、DVI と HDMI/IR/RS-232 モデルの KVM 送受信機が含まれており、全ての送受信機は 8K Jumbo Frame とマルチキャスト機能付きギガビットスイッチに接続されています。

送信機が受けた映像のフォーマットは受信機の映像フォーマットに合わせて変換されます (HDCP コンテンツは HDMI 送受信機にのみ対応)。

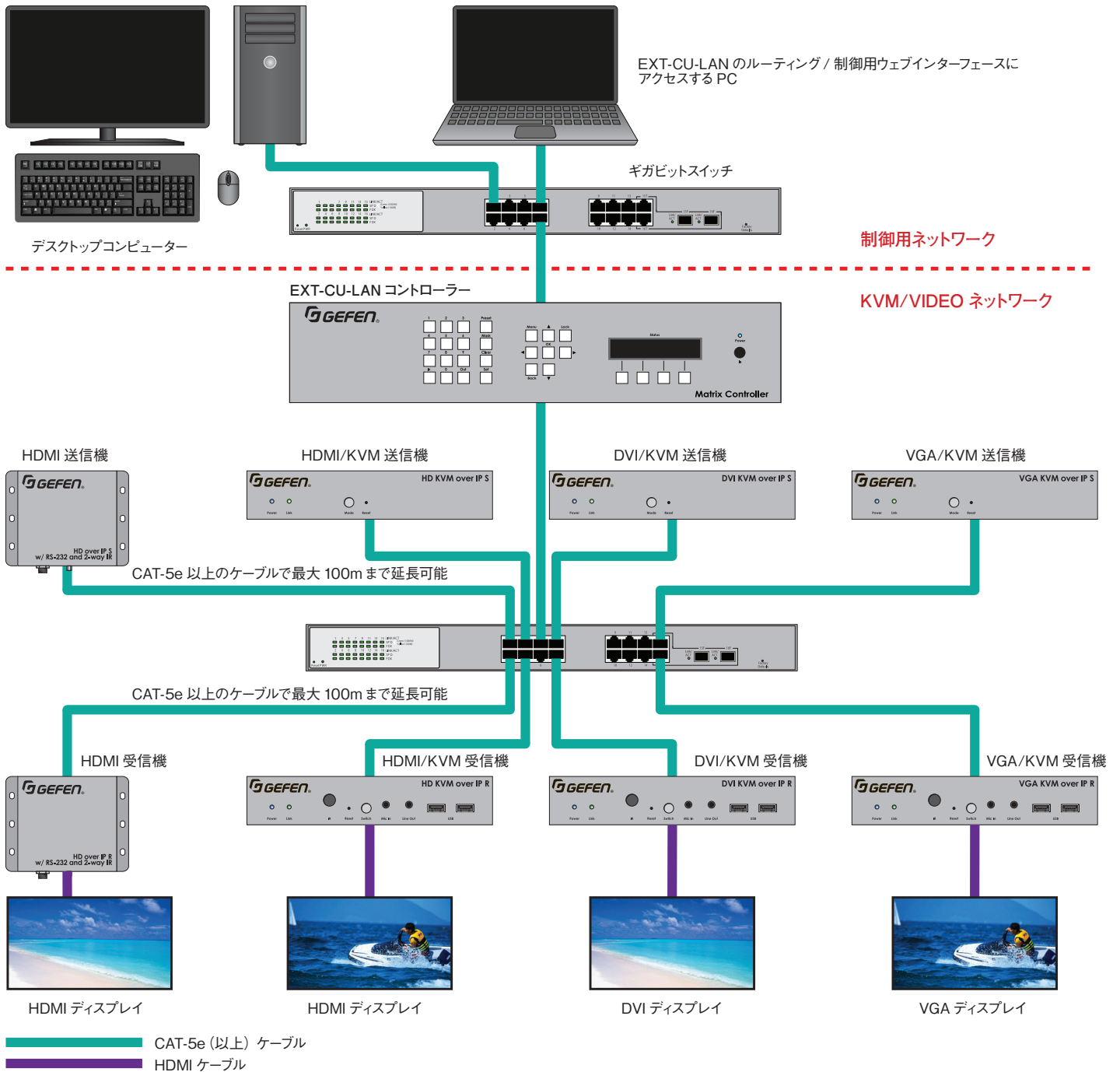
大規模なシステムまたは信号ルーティングを頻繁に変えるシステムの場合、EXT-CU-LAN コントローラー (オプション) のご使用を推奨します。マトリクスの制御に他社製コントローラー (AMX, Crestron など) を使用できます。他社製コントローラーは EXT-CU-LAN と連携を取れば、他社製コントロールシステムのセットアップは簡素化されます。この例では、EXT-CU-LAN コントローラーは「Combined Mode」を使用しています。この場合、ネットワーク帯域がすべての機器をサポートする限り、KVM Over IP マトリクスはほかの機器と同じネットワークを共有してもパフォーマンスに問題はありません。なお、各送信機の平均ビットレートは最大 150Mbps です。送受信機に内蔵しているウェブページ経由でセットアップを行います。また Gefen Syner-G ソフトウェアと同じ Discovery 機能を備える EXT-CU-LAN コントローラーを使用することで、よりスムーズにセットアップすることができます。



アプリケーション 6 : KVM と映像マトリクス over IP (Separate Mode)

「Separate Mode」におけるKVMマトリクスのセットアップ例です。この構成では、KVMのすべてのトラフィックはほかのネットワークデータ、VoIPサービス、インターネットアクセスなどから分離されます。

EXT-CU-LANコントローラーに単独のLANポートがふたつ装備されており、映像用と制御用ネットワークに接続できます。EXT-CU-LANはLANネットワークを完全に分離することも可能ですが、制御用ネットワーク、または映像用ネットワークにあるコンピューターまたは他社製コントローラーからGefen KVM/Video over IP機器を制御することができます。



EXT-HDKVM-LANTX (送信機) 129,600円 (本体 120,000円)

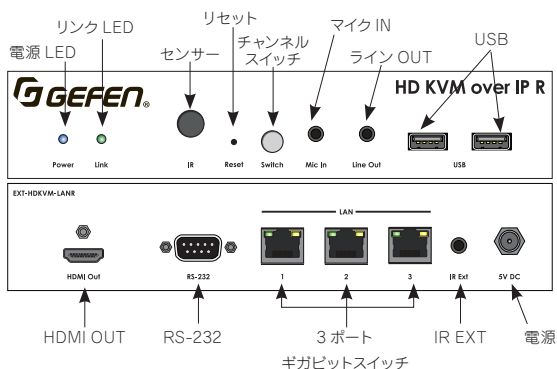
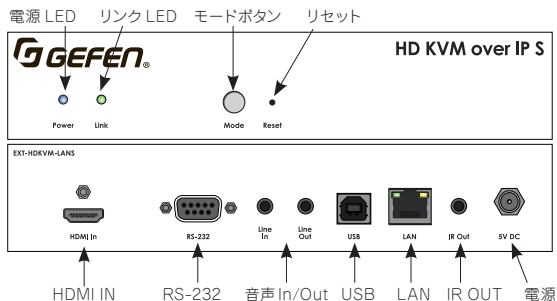
EXT-HDKVM-LANRX (受信機) 108,000円 (本体 100,000円)

対応信号: **HDMI** **3.5mm ステレオミニ** **RS-232** **IR** **USB**

コントロール: **Syner-G** **WebGUI**

HDCP

HDMI/KVM 対応 Over IP 延長機



	EXT-HDKVM-LANTX(送信機)	EXT-HDKVM-LANRX(受信機)
最大ピクセルクロック	225MHz	
最大対応解像度	1920 × 1200, 1080p	
ビデオ端子	HDMI Type A(19ピン、メス、MonoLOK)×1	
音声入力端子	3.5mm ステレオミニ×1(ライン入力)	3.5mm ステレオミニ×1(マイク入力)
音声出力端子	3.5mm ステレオミニ×1(ライン出力)	3.5mm ステレオミニ×1(ライン出力)
USB ポート	Type B × 1	Type A × 2
RS-232 端子	D-Sub9ピン(メス) × 1	D-Sub9ピン(オス) × 1
IR 端子	3.5mm モノラルミニ × 1	3.5mm ステレオミニ × 1
リンク端子	RJ-45(シールド) × 1	—
イーサネット端子	—	RJ-45(シールド) × 3
電源	DC5V 最大10W	
寸法・質量	W213 × H43 × D113mm(*突起部除く)、900g	
梱包内容	送信機、HDMI ケーブル(1.8m/M-M/MonoLOK) × 1、USB ケーブル(1.8m/A-B) × 1、D-Sub9ピンケーブル × 1、L型取付金具、電源アダプター(EXT-PS526AIP-LP) × 1	受信機、L型取付金具、電源アダプター(EXT-PS526AIP-LP) × 1

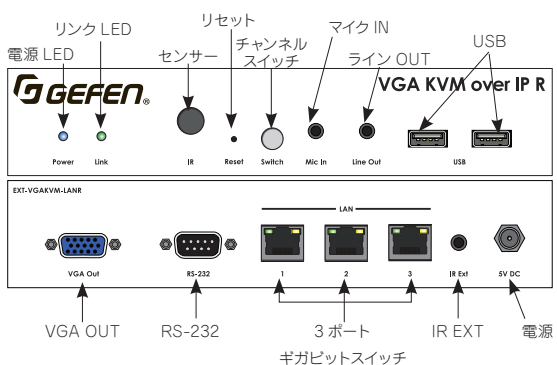
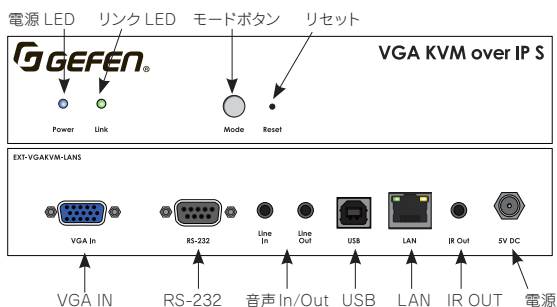
EXT-VGAKVM-LANTX (送信機) 112,320円 (本体 104,000円)

EXT-VGAKVM-LANRX (受信機) 90,720円 (本体 84,000円)

対応信号: **VGA** **3.5mm ステレオミニ** **RS-232** **IR** **USB**

コントロール: **Syner-G** **WebGUI**

VGA/KVM 対応 Over IP 延長機



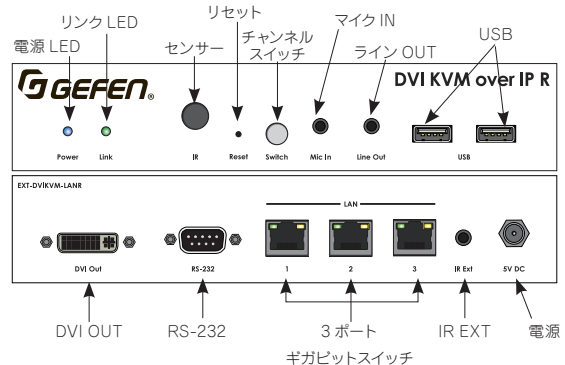
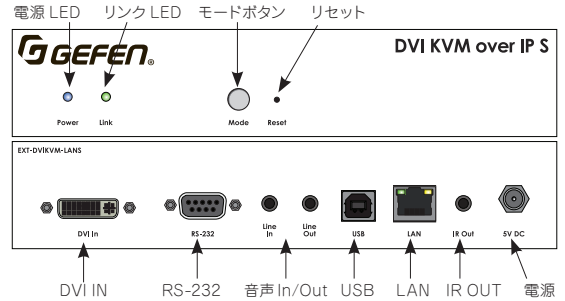
	EXT-VGAKVM-LANTX(送信機)	EXT-VGAKVM-LANRX(受信機)
最大ピクセルクロック	350MHz	
最大対応解像度	1920 × 1200	
ビデオ端子	VGA HD-15(メス) × 1	
音声入力端子	3.5mm ステレオミニ×1(ライン入力)	3.5mm ステレオミニ×1(マイク入力)
音声出力端子	3.5mm ステレオミニ×1(ライン出力)	3.5mm ステレオミニ×1(ライン出力)
USB ポート	Type B × 1	Type A × 2
RS-232 端子	D-Sub9ピン(メス) × 1	D-Sub9ピン(オス) × 1
IR 端子	3.5mm モノラルミニ × 1	3.5mm ステレオミニ × 1
リンク端子	RJ-45(シールド) × 1	—
イーサネット端子	—	RJ-45(シールド) × 3
電源	DC5V 最大10W	
寸法・質量	W213 × H43 × D113mm(*突起部除く)、900g	
梱包内容	送信機、VGA ケーブル(1.8m/M-M) × 1、USB ケーブル(1.8m/A-B) × 1、D-Sub9ピンケーブル × 1、L型取付金具、電源アダプター(EXT-PS526AIP-LP) × 1	受信機、L型取付金具、電源アダプター(EXT-PS526AIP-LP) × 1

EXT-DVIKVM-LANTX
EXT-DVIKVM-LANRX

(送信機) 110,160円(本体102,000円)
(受信機) 95,040円(本体88,000円)

対応信号: **DVI** **3.5mm ステレオミニ** **RS-232** **IR** **USB**
コントロール: **Syner-G** **WebGUI**

DVI/KVM 対応 Over IP 延長機



	EXT-DVIKVM-LANTX(送信機)	EXT-DVIKVM-LANRX(受信機)
最大ピクセルクロック	165MHz	
最大対応解像度	1920 × 1200、1080p	
ビデオ端子	DVI-I(29ピン、メス、DVI-D信号のみ) × 1	
音声入力端子	3.5mm ステレオミニ × 1(ライン入力)	3.5mm ステレオミニ × 1(マイク入力)
音声出力端子	3.5mm ステレオミニ × 1(ライン出力)	3.5mm ステレオミニ × 1(ライン出力)
USBポート	Type B × 1	Type A × 2
RS-232端子	D-Sub9ピン(メス) × 1	D-Sub9ピン(オス) × 1
IR端子	3.5mm モノラルミニ × 1	3.5mm ステレオミニ × 1
リンク端子	RJ-45(シールド) × 1	-
イーサネット端子	-	RJ-45(シールド) × 3
電源	DC5V 最大10W	
寸法・質量	W213 × H43 × D113mm、900g	
梱包内容	送信機、DVIケーブル(1.8m/M-M) × 1、USBケーブル(1.8m/A-B) × 1、D-Sub9ピンケーブル × 1、L型取付金具、電源アダプター(EXT-PS526AIP-LP) × 1	受信機、L型取付金具、電源アダプター(EXT-PS526AIP-LP) × 1

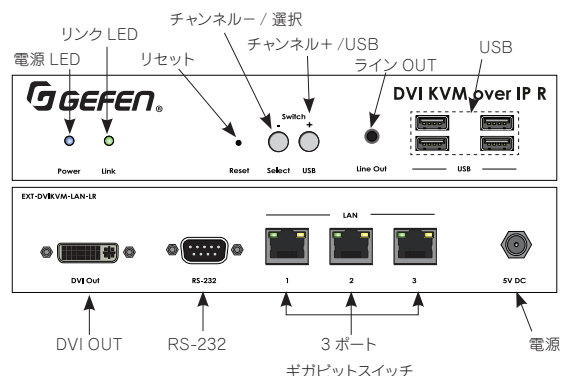
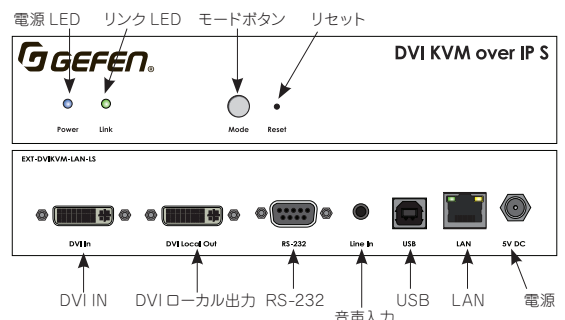
※ HDCP には対応していません。

EXT-DVIKVM-LAN-LTX
EXT-DVIKVM-LAN-LRX

(送信機) 95,040円(本体88,000円)
(受信機) 110,160円(本体102,000円)

対応信号: **DVI** **3.5mm ステレオミニ** **RS-232** **IR** **USB**
コントロール: **Syner-G** **WebGUI**

DVI/KVM 対応 Over IP 延長機 (ローカル出力搭載モデル)



	EXT-DVIKVM-LANTX(送信機)	EXT-DVIKVM-LANRX(受信機)
最大ピクセルクロック	165MHz	
最大対応解像度	1920 × 1200、1080p	
ビデオ端子	DVI-I(29ピン、メス、DVI-D信号のみ) × 1	
音声入力端子	3.5mm ステレオミニ × 1(ライン入力)	3.5mm ステレオミニ × 1(マイク入力)
音声出力端子	3.5mm ステレオミニ × 1(ライン出力)	3.5mm ステレオミニ × 1(ライン出力)
USBポート	Type B × 1	Type A × 2
RS-232端子	D-Sub9ピン(メス) × 1	D-Sub9ピン(オス) × 1
IR端子	3.5mm モノラルミニ × 1	3.5mm ステレオミニ × 1
リンク端子	RJ-45(シールド) × 1	-
イーサネット端子	-	RJ-45(シールド) × 3
電源	DC5V 最大10W	
寸法・質量	W213 × H43 × D113mm、900g	
梱包内容	送信機、DVIケーブル × 1、USBケーブル × 1、D-Sub9ピンケーブル × 1、L型取付金具、電源アダプター(EXT-PS526AIP-LP) × 1	受信機、L型取付金具、電源アダプター(EXT-PS526AIP-LP) × 1

EXT-HD2IRS-LAN-TX (送信機) 90,720 円 (本体 84,000 円)

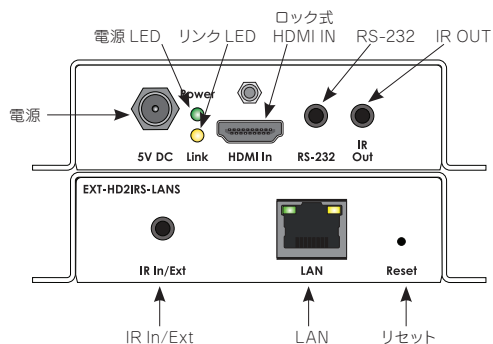
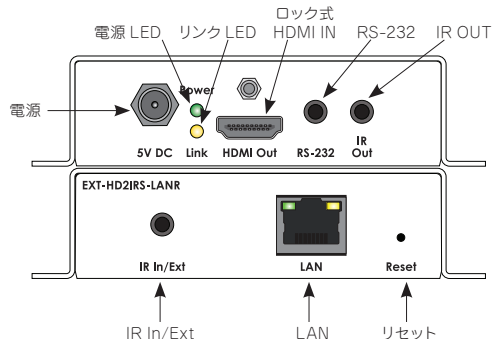
EXT-HD2IRS-LAN-RX (受信機) 95,040 円 (本体 88,000 円)

HDCP

対応信号: **HDMI** **RS-232** **双方向 IR**

コントロール: **Syner-G** **WebGUI**

HDMI 対応 Over IP 延長機



	EXT-HD2IRS-LAN-TX(送信機)	EXT-HD2IRS-LAN-RX(受信機)
最大ピクセルクロック	165MHz	
最大 TMDS クロック	225MHz	
最大対応解像度	1920 × 1200、1080p	
ビデオ端子	HDMI Type A(19ピン、メス、MonoLOK)×1	
RS-232 端子	3.5mm ステレオミニ×1 ※ D-Sub9ピンアダプター付属	
イーサネット端子	RJ-45 (シールド) × 1	
IR エミッターポート	3.5mm モノラルミニ×1	
電源	DC5V 最大 6W	DC5V、最大 4W
寸法・質量	W110 × H26 × D80mm(*突起部除く)、200g	
梱包内容	送信機、HDMIケーブル(1.8m/M-M) × 1、3.5mm ステレオミニ～D-Sub9ピンアダプター(M-F) × 1、IR エミッター × 1、電源アダプター(EXT-PS526AIP-LP) × 1	受信機、3.5mm ステレオミニ～D-Sub9ピンアダプター(M-F) × 1、IR エミッター × 1、電源アダプター(EXT-PS526AIP-LP) × 1



ヒビノインターサウンド株式会社

〒108-0075 東京都港区港南3-5-12
TEL: 03-5783-3880 FAX: 03-5783-3881

http://www.hibino-intersound.co.jp/

E-mail: info@hibino-intersound.co.jp

- 価格には、配送や設置、使用済み機器の引き取りにかかる費用は含まれておりません。
- このカタログに掲載されている商品を安全にお使いいただくために、設置・運用には十分な安全対策を行ってください。
- このカタログの掲載内容は2016年9月現在のものです。仕様および外観は予告なく変更されることがありますのでご了承ください。
- このカタログに記載されている商品名、会社名等は各社の登録商標または商標です。