

CALREC (カルレック)

本社所在国:イギリス

CALRECはイギリスの北部をベースに、放送用ミキシング・コンソールを提案するメーカーです。顧客のニーズに最も重点を置き、最適なソリューションを提案。市場が既存のシステムを提供する方向へ向かう中、現場の複雑で特有な必要条件を満たすべく、カスタムメイドで包括的なシステムを提案しています。このような一貫した姿勢により、現代の放送現場に求められるシステムや人間工学についてより深い理解を獲得し、ミキシング・コンソール市場を牽引し続けています。

Bluefin 2 DSP P.136

APOLLO

ARTEMIS Shine

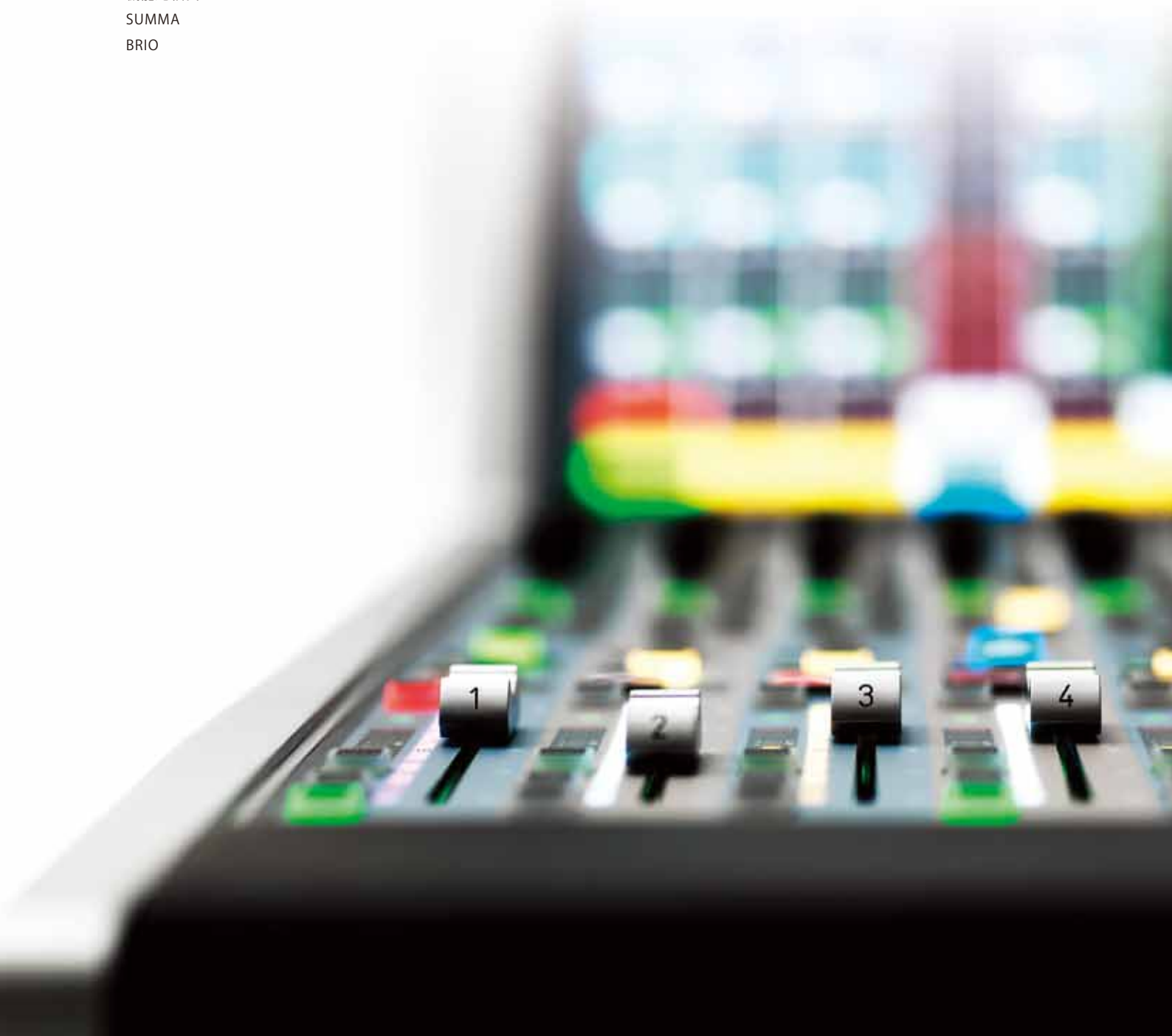
ARTEMIS Beam

ARTEMIS Light

機能比較表

SUMMA

BRIO



Bluefin 2 DSP搭載モデル

APOLLO/ARTEMIS Shine・Beam・Light

最新の DSP、Bluefin 2 DSP による強大なチャンネル処理能力と比類ない安定性。
多様化する環境に余裕を持って対応する、放送用デジタル・ミキシングコンソール。

- Bluefin 2 DSPを搭載した、CALRECデジタルコンソールのフラッグシップモデル“APOLLO”と、その能力をコンパクトに凝縮したARTEMISの2機種をラインナップ。さらにARTEMISは、プロセッシング数と機能の異なるARTEMIS Shine/Beam/Lightの3モデルを用意。

※詳しい性能の違いは、後述の【APOLLO/ARTEMIS 機能比較表】でご確認ください。

- 従来のCALREC Bluefinデジタルコンソールの約2倍の処理能力を備えた“Bluefin 2 DSP”を搭載し、圧倒的な処理能力を獲得。最大プロセッシング数(下記参照)全てに6バンドフル・パラメトリック・イコライザー(周波数可変)、ダイナミクスプロセッサーを使用しながら、同時にプログラムバス、マルチトラック/IFBバス、AUXバスへのルーティングが可能。

- ▼APOLLO:1,020チャンネル
- ▼ARTEMIS Shine:640チャンネル
- ▼ARTEMIS Beam:340チャンネル
- ▼ARTEMIS Light:240チャンネル

- 新開発のコンコルド・プロセッサー

・サーフェスのパフォーマンスを格段に向上させる新開発の“コンコルド・プロセッサー”を搭載。スイッチやつまみの操作がよりスピーディになり、直感的な操作が可能。

- ソフトウェアV3.0へのアップグレード。

・コンコルド・プロセッサー導入により、ソフトウェアをV3.0へアップグレード可能。
・Bluefin 2 DSPによる強大なプロセッシングエンジンとユーザーを一体化させる「プロセッシングモード」が高性能化。
・ワイルドモードのロータリーエンコーダーをカスタマイズ可能。

- ユーザーの使い勝手を新たなレベルへ引き上げる革新的な操作性。

・最新鋭のマルチカラー有機LED、TFTタッチスクリーンを採用。
・APOLLOは最大160フェーダー、ARTEMIS Shine/Beamは最大64フェーダー、ARTEMIS Lightは最大56フェーダーまで拡張可能。
・マルチオペレーターや大規模シーンに対応するフレキシブルなモニタリングシステム。
・APFL出力とモニタリングシステムは独立して3系統出力可能。
・充実の12デュアルレイヤー構成。

- 大規模システムにも対応するHydra2ネットワークシステム。

・8192×8192クロスポイントルーター搭載。
・全ての入出力はHydra2ネットワークシステムを經由。
・様々な用途に対応するHydra2対応I/O BOXを各種用意。
・[コントロールサーフェス]~[DSPラック]~[Hydra2対応I/O BOX]間は、CAT5eまたは光ファイバーケーブルで接続。
・レイテンシーが少ない高品位設計。
・ネットワーク上のI/Oは、複数のコンソールで共有可能。

- 放送用途に相応しい、最高水準の安全性。

・PSU、Bluefin 2 DSP、コントロールプロセッサー、ルーターモジュール、I/O拡張モジュール、オーディオリンクケーブル、コントロールリンクケーブルの全てに、クラス最高水準のオートマチックリダンダントシステムを搭載。
・モジュールは全てホット・スワップ対応。コンソールの運用に影響なく、モジュールの取り外しが可能。
・コンソールはPCに依存せず独立してオペレートできるため、PCの故障時やリセット時でも放送に支障なく運用可能。
・オーディオ信号を途切れさせることなく、PCおよびコントロール・サーフェスのリセットが可能。
・膨大な信号処理機能が集約できる高性能Bluefin 2 DSPカード、最新鋭の有機LEDの採用により低消費電力・低発熱を実現。



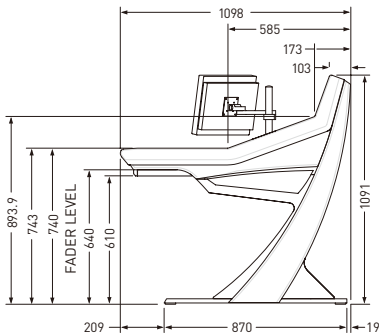
放送用デジタル・ミキシングコンソール

APOLLO

オープンプライス

多様化する放送環境に余裕を持って対応する、CALREC デジタル・ミキシングコンソールの最高峰。

- メインまたはグループ出力で使用可能な128系統のプログラムバス。
- **メイン出力**:最大16系統 (モノラル、ステレオまたは5.1chサラウンドメインバスで構成)
- **グループ出力**:最大48系統 (モノラル、ステレオまたは5.1chサラウンドグループバスで構成)
- 96系統のマルチトラック/IFBバス。
- 48系統のAUXバス。
- 総計約78分の入出力デレイ (2.73sec×1728モノリソース)。



モジュール	フレーム	サーフェス最大幅
6.5 (48 fader)	2、2.5、2	1,748mm
7.5 (56 fader)	3、2.5、2	1,998mm
8.5 (64 fader)	3、2.5、3	2,248mm
9.5 (72 fader)	2、3、2.5、2	2,504mm
10.5 (80 fader)	2、3、2.5、3	2,754mm
11.5 (88 fader)	2、3、2.5、2、2	3,010mm
12.5 (96 fader)	2、3、2.5、3、2	3,260mm

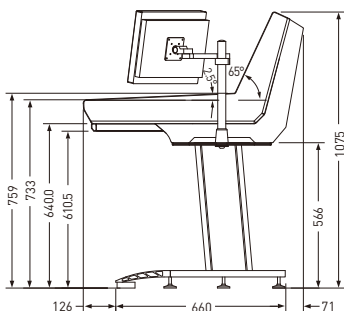
放送用デジタル・ミキシングコンソール

ARTEMIS Shine・Beam・Light

オープンプライス

上位機種 APOLLOの高い音質と、優れた処理能力をコンパクトに凝縮。

- プロセッシング数が異なる"ARTEMIS Shine"(最大640ch)と、"ARTEMIS Beam"(最大340ch)、"ARTEMIS Light"(最大240ch)の3種類をラインナップ。
- メインまたはグループ出力で使用可能な128系統のプログラムバス。
- **メイン出力**:最大16系統 (モノラル、ステレオまたは5.1chサラウンドメインバスで構成)
- **グループ出力**:最大48系統 (モノラル、ステレオまたは5.1chサラウンドグループバスで構成)
- 64系統 (Shine/Beam)、48系統 (Light) のマルチトラック/IFBバス。
- 32系統 (Shine/Beam)、24系統 (Light) のAUXバス。



モジュール	フレーム	サーフェス最大幅
5.5 (40 fader)	3.5、2	1,593mm

※上記は40フェーダーモデルのサーフェス最大幅です。最大64フェーダーまで拡張可能です。

■ APOLLO/ARTEMIS 機能比較表

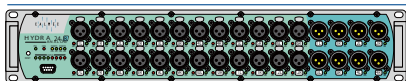
	APOLLO	ARTEMIS Shine	ARTEMIS Beam	ARTEMIS Light
チャンネル数	1020	640	340	240
プログラムバス		128		72
	メイン出力	最大16系統(モノラル、ステレオ、5.1ch)		
	グループ出力	最大48系統(モノラル、ステレオ、5.1ch)		
トラックバス	96		64	48
AUXバス	48		32	24
ミックスマイナスバス			4	
APFLシステム			各3系統	
モニタリングシステム			3系統	
ダイレクト出力		最大512		最大256
インサート		最大256		最大128
入力ディレイ			2.73S×256リソース	
出力ディレイ			2.73S×256リソース	
チャンネルディレイ			2.73sec/チャンネル	
トラック送出チャンネル			4	
EQ/フィルター			6バンドパラメトリック、可変	
サイドチェーンEQ/フィルター			2バンドパラメトリック、可変	
ダイナミクス (Unit 1)		コンプレッサー/リミッター、エキスパンダー/ゲート		
ダイナミクス (Unit 2)		コンプレッサー/リミッター		
DSP			外部ラック	
ルーターポート		16/32		8
最大フェーダー数	160		64	56
レイヤー			12デュアルレイヤー	

■ I/Oシステム

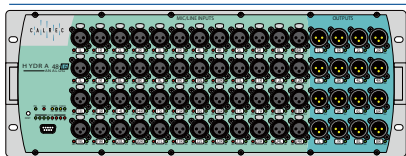
12 MIC/LINE INPUTS, 4 LINE OUTPUTS (XLR)



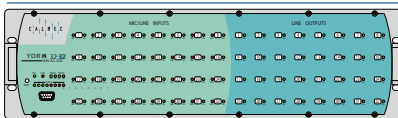
24 MIC/LINE INPUTS, 8 LINE OUTPUTS (XLR)



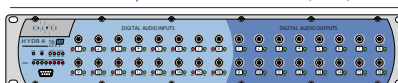
48 MIC/LINE INPUTS, 16 LINE OUTPUTS (XLR)



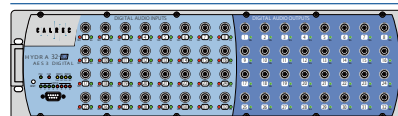
32 MIC/LINE INPUT, 32 LINE OUTPUT BOX (ELCO)



16 AES INPUTS, 4 16 AES OUTPUTS (BNC)



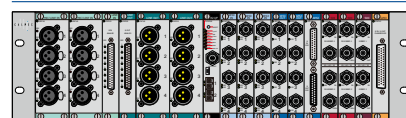
32 AES INPUTS, 32 AES OUTPUTS (BNC)



MADI UNIT

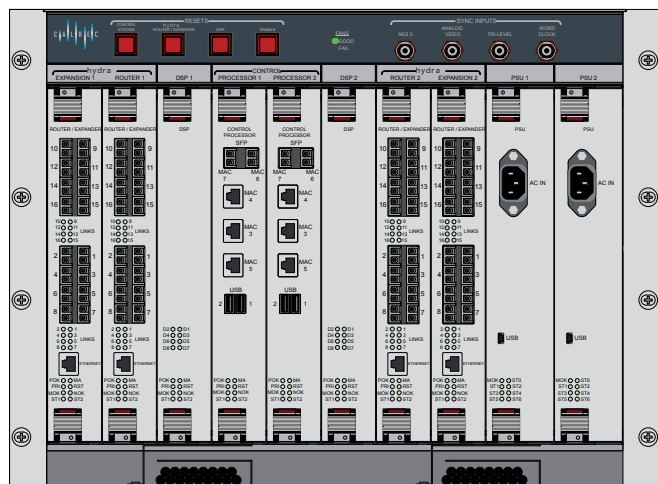


MODULAR STAGE BOX



- ・4×Mic/Line In (XLR)
- ・8×Line In (DB37)
- ・4×Line Out (XLR)
- ・8×Line Out (DB37)
- ・4×AES3 In (BNC)
- ・4×AES3 Out (BNC)
- ・8×AES3 In/Out (2×DB25)
- ・Dual SDI De-embedder (BNC)
- ・Dual SDI De-embedder with Dolby E Decoding (BNC)
- ・Dual SDI Embedder (BNC)
- ・8×GPI & 8×C/O GPO (DB50)
- ・MADI
- ・DANTE

■ DSPラック (8U)



■ DSPラック (4U:ARTEMIS Light)



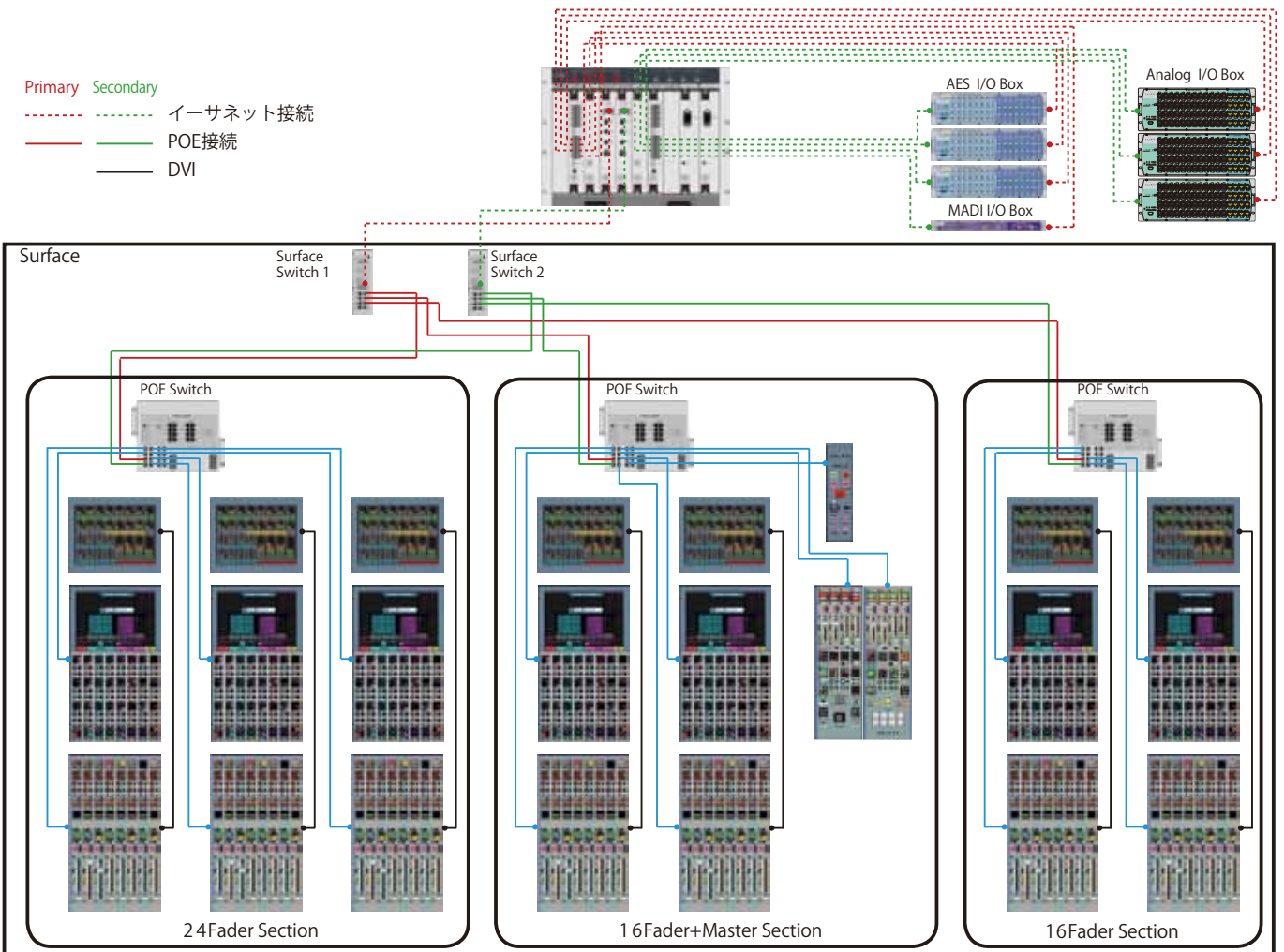
Shure
Shure/DIS
BRYSTON
CALREC
CAMCO
CODA AUDIO
DiGiCo
DK-Technologies
DPA Microphones
Geten
HIBINO
iBasso Audio
MUTEC
PMC
Rane
TUBE-TECH
TVOINE

■仕様

デジタル入力	
フォーマット	AES/EBU (AES 3) 、24bit SPDIF (IEC958 Type2) 信号にも対応
インターフェース	110Ω、トランスバランス、5V Pk-Pk 75Ω、アンバランス、BNC、1V Pk-Pk
SRC	24bit 全デジタル入力で切替可能。
SRC THC+N	-117dB@1kHz、0.00014%
デジタル出力	
フォーマット	AES/EBU (AES3) 、24bit
インターフェース	110Ω、トランスバランス、4V Pk-Pk (110Ω負荷時) 75Ω、アンバランス、BNC、1V Pk-Pk
アナログ入力	
ADコンバーター	24bit
入力形式	電子バランス
入力インピーダンス	マイクゲイン:1kΩ以上 ラインゲイン:10kΩ以上
感度	マイク/ライン入力:+18/-78dB ライン入力:+18/-24dB
等価入力ノイズ	-127dB (150Ωソース)
歪率	0.003%以下、-1dBFS@1kHz 0.006%以下、-20dBFS@1kHz 0.3%以下、-60dBFS@1kHz
周波数特性	マイク/ライン入力:20Hz~20kHz、±0.5dB ライン入力:20Hz~20kHz、±0.25dB
入力CMR (Common Mode Rejection)	ライン入力:70dB以上 マイク入力:75dB以上

アナログ出力	
DAコンバーター	24bit
出力形式	電子バランス
出力インピーダンス	40Ω以下
歪率	0.006%以下、-1dBFS@1kHz 0.003%以下、-20dBFS@1kHz 0.3%以下、-60dBFS@1kHz
周波数特性	20Hz~20kHz、±0.25dB
パフォーマンス	
デジタル入力~デジタル出力 (AES/EBU) 歪率	0.002%以下、-1dBFS、20Hz~10kHz
デジタル入力~デジタル出力 (SRC) 歪率	0.005%以下、-1dBFS、20Hz~10kHz
アナログ入力~アナログ出力 周波数特性	20Hz~20kHz、±0.5dB
シンク	
48kHz	NTSC/PALビデオ、TTLワードシンク、 AES/EBUデジタル入力、内部シンク

■システム図



Bluefin 2 DSP搭載モデル

SUMMA

17インチのマルチタッチスクリーンを搭載し、直感的な操作性を実現。
シンプルでわかりやすいユーザーフレンドリーな放送用デジタル・ミキシングコンソール。

■ コンパクトな放送用デジタル・ミキシングコンソール。

中小規模のスタジオ向けにデザインされた放送用デジタル・ミキシングコンソール。コンパクトさを最大限に利用した中継用・可搬用のコンソールとしても適しています。処理能力と入出力を限定したコストパフォーマンスモデル。

■ 17インチのマルチタッチスクリーンを搭載。

広範囲のユーザーに適応できる直感的なGUIを採用。なじみ深いタブレットのように、17インチのマルチタッチスクリーンを指で操作してコンソールを制御します。高解像度な画面は、情報をクリアに判断できます。

■ 明確な操作性。

明確でシンプルな操作性で生放送の現場を支えるCALRECの最新モデル。ミックスマイナスなど従来の手順では複雑なワークフローもSUMMAならワンタップでできるシンプルさ。作業効率も向上します。

■ フェーダーごとの情報を常に表示するディスプレイ。

タッチパネル以外のディスプレイは、出力バス、ラウドネスメーターなど各種メーター、ルーティング、プロセッシングなどの情報をフェーダーごとに表示。

■ 選べるフェーダー数。

フェーダーは必要に応じて3種類から選択可能。
36+8、24+8、12+8
各チャンネルストリップには、フェーダー、2つのコントロールポットと入力ゲインポットを備えています。

■ 上位機種と同じ“Bluefin 2 DSP”を搭載。

コンソールの中心ともいえるDSPに、上位機種と同じ“Bluefin 2 DSP”を搭載。また、ルーターテクノロジーにも“Hydra2”を採用。Bluefin 2 DSPとHydra2のテクノロジーは、世界中のハードな現場で24時間使用され続けている最も先進的なオーディオプロセッシングです。

■ リダンダントシステムなど放送用途に必要な不可欠な機能を装備。

放送用途に必要な不可欠なリダンダントシステムを搭載。PSU、DSP、コントロールプロセッサー、ルーターモジュールはホットスワップが可能でオートリダンダント機能を持っています。また、独立したDSPオペレーションは、PCまたはコントロールのリセットの場合にも音声途切れをさせることなく稼働します。



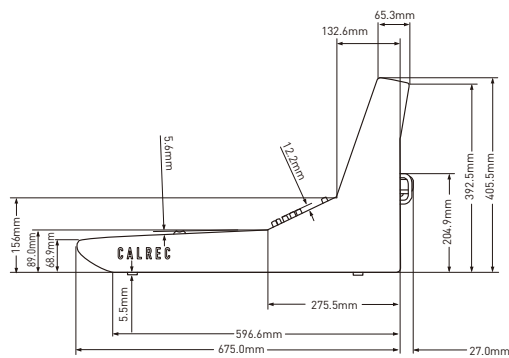
放送用デジタル・ミキシングコンソール

SUMMA

オープンプライス

タブレットの直感的な操作性を取り入れ
上位機種と同等のリダント機能を備えたコンパクトなコンソール。

- 上位機種と同じく、最大プロセッシング数すべてを同時に処理することができる高性能の"Bluefin 2 DSP"を搭載。
- 最大プロセッシング: 180ch (モノラル、ステレオまたは5.1chにアサイン可能)
- **メイン出力**: 4系統 (モノラル、ステレオまたは5.1chサラウンドで構成)
グループ出力: 8系統 (モノラル、ステレオまたは5.1chサラウンドで構成)
- 16系統のAUXバス。
- 32系統のマルチトラックバス。
- すべてのバスにディレイが可能で入出力のディレイに追加でアサインできます。
全フェーダーにメカニカルPFLがかけられ、3つの5.1スタジオモニター出力を装備。
- 6デュアルレイヤー構成。
- トークバックマイク内蔵。
- ARTEMIS Lightより約30%以上の低い消費電力を実現。
放熱も減少しています。



フェーダー	サーフェス最大幅
36+8	1740.5mm
24+8	1308mm
12+8	875.5mm

仕様

チャンネル数	180
メイン出力	4 (モノラル、ステレオ、5.1ch)
グループ出力	8 (モノラル、ステレオ、5.1ch)
トラックバス	32 (モノラルorステレオ)
AUXバス	16 (モノラルorステレオ)
ダイレクト出力	1×チャンネル毎(※) (プリEQ、プリフェーダーまたはポストフェーダー)
ミックスマイナス出力	1×チャンネル毎(※)
オートマイナスバス	(オートマイナス、AUX、トラックまたはオフエアークンファレンスバスより)
オフエアークンファレンスバス	1
インサート	1×チャンネル、グループ、メイン、コンソールモニター出力
モニタリングシステム	152×外部モニターとメーターインプット 5.1chコンソールモニター出力 (LS、PFL/RTB出力) 3×5.1スタジオモニター出力
オートミキサー	4
VCAグループ	制限なし
EQ/フィルター	6/バンドパラメトリック
ダイナミクス	各チャンネル、メイン、グループ、AUX、トラック (2×コンプレッサー/リミッター、エキスパンダー、ゲート、サイドチェーンEQ/フィルター)
ディレイ	2.73s×各チャンネル、グループ、メイン、AUX、トラック
入力ディレイ	2.73s×128ブロックの追加
出力ディレイ	2.73s×128ブロックの追加
ルーターポート	4096×4096 コンソールとI/Oボックス間ネットワーク用 8×リダントルーター端子
端子	CAT5eまたはファイバー接続

※188モノラル音源は、ダイレクト出力とミックスマイナス出力でシェアされます。

Shure
Shure/DIS
BRYSTON
CALREC
CAMCO
CODA AUDIO
DIGICO
Di Technologies
DPA Microphones
Getten
HIBINO
Ibasso Audio
MUTEC
PMC
Rane
TUBE-TECH
TWOINE

Bluefin 2 DSP搭載モデル

BRIO

小型軽量で高性能。Bluefin 2を搭載した放送用ミキシングコンソール。
明確でシンプルな操作性と高音質を軽量コンパクトな筐体に凝縮。

■ 小型で高性能な放送用デジタル・ミキシングコンソール。

・軽量コンパクトなモデルながら、コンソールの中心ともいえるDSPに上位機種と同じ“Bluefin 2 DSP”を搭載。
最大プロセッシング数をすべて同時に処理できる圧倒的な音声処理能力を誇り、5.1chサラウンドやモニター機能、多くのバス数を装備。

■ 中小規模のスタジオに最適なコンパクトサイズ。

・DSPとI/Oを一体化することで、専有面積を1㎡以下に収めています。
コンパクトな筐体は、中小規模のスタジオに最適です。中継用・可搬用のコンソールとしても適しています。

■ 15.6インチのマルチタッチスクリーンを搭載。

・15.6インチのマルチタッチスクリーンを搭載。指で確実に操作できるので、目的の画面の呼び出しもスムーズ。
素早いアクセスができます。高解像度な画面は情報をクリアに判断でき、確実なコントロールを可能にします。

■ フェーダー数は36に限定したコストパフォーマンスモデル。

・フェーダー数は36に限定してコストを抑えつつも、デュアルレイヤー構成にして最大プロセッシング数を64chにしています。

■ 96kHzの高解像度による明瞭度の高い音質。

・プロセッシング数を減少させることなく、96.0kHzの高解像度によるプロセッシングが可能。
44.1、48.0、88.2kHzでのオペレートも可能。

■ I/Oカードの選択でカスタマイズ可能。

・Mic/Lineの入出力をはじめ、AESやSDI、GPI/O、MADI、DANTEなど、多様なカードを用意しており、
必要なI/Oをカスタマイズできます。

■ Hydra2の洗練されたマネージメント機能。

・SMPTE2022、Dante、AES67、Ravenna、Soundgridなどのマルチビデオ、オーディオオーバーIPネットワーク付きの
インターフェイスを含むネットワークワイドコントロールを使用可能。
・Hydra2のネットワークで、複数台のBRIOを接続可能。上位機種のAPOLLOやARTEMIS、SUMMAへの接続も可能。
・Bluefin 2 DSPとHydra2のテクノロジーは、世界中のハードな現場で24時間使用され続けている
最も先進的なオーディオプロセッシングです。



Shure
Shure/DIS
BRYSTON
CALREC
CAMCO
CODA AUDIO
DiGiCo
DK-Technologies
DPA Microphones
Genfe
HIBINO
iBasso Audio
MUTECH
PMC
Rane
TUBE-TECH
TWOINE

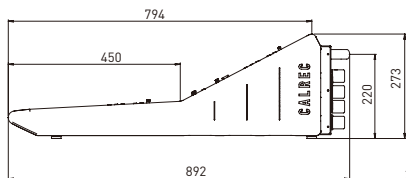
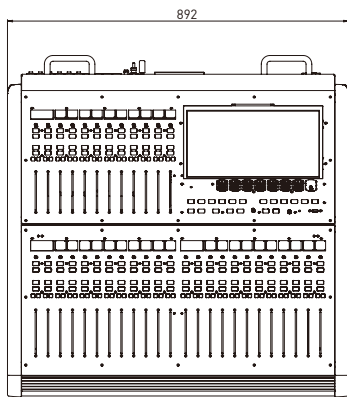
放送用デジタル・ミキシングコンソール

BRIO NEW

オープンプライス

中小規模のスタジオ向けにデザインされた、小型で高性能な放送用デジタル・ミキシングコンソール。高性能な機能を搭載したコストパフォーマンスモデル。中継用・可搬用にも最適。

- 上位機種と同じく、最大プロセッシング数すべてを同時に処理できる高性能の“Bluefin 2 DSP”を搭載。
- 96kHzに対応。
プロセッシング数を減少させることなく、明瞭度の高い音質を実現。
- **最大プロセッシング:**
64系統 (モノラル、ステレオまたは5.1chの設定が可能)
- メインまたはグループ出力で使用可能な36系統のプログラムバス。
メイン出力:最大4系統(モノラル、ステレオまたは5.1ch サラウンドを構成可能)
グループ出力:最大8系統(モノラル、ステレオまたは5.1ch サラウンドを構成可能)
- 6バンドEQを全てのチャンネル、グループ、AUX、メインバスに装備。
- 24AUXバス。
- VCAスタイルグルーピングが可能。
- ラウドネスメーターを装備。
- 拡張I/Oやマルチフォーマットのインターフェイス用に3系統の slots を装備。
- GUI出力やカスタマイズ可能なスクリーンメーター用出力(DVI)を装備。
- 8系統のGPIとGPOを装備。
- リダンダント電源を搭載。
- 低い消費電力、放熱を実現。



質量：28kg



仕様

インプットチャンネル数	64 (モノラル、ステレオ、5.1ch)
メイン出力・グループ出力	計36 (最大4メイン、8グループ:モノラル、ステレオ、5.1ch)
AUXバス	24 (モノラルorステレオ)
インサートセンド&リターン	64
ダイレクト、ミックスマイナス出力	64
オートマチックミックスマイナス	1
オフエア・カンファレンスミックスマイナス	1
最大5s入出力ディレイ	64
オペレーション	44.1、48、88.2、96kHzの設定が可能
モニター出力	3

Shure
 Shure/DIS
 BRYSTON
 CALREC
 CAMCO
 CODA AUDIO
 DIGICO
 Di Technologies
 DPA Microphones
 Gefen
 HIBINO
 I Basso Audio
 MUTEC
 PMC
 Rane
 TUBE-TECH
 TWONE

Shure

Shure/DIS

BRYSTON

CALREC

CAMCO

CODA AUDIO

DIGICO

DK-Technologies

DPA Microphones

Geten

HIBINO

Ibasso Audio

MUTECH

PMC

Rane

TUBE-TECH

TVONE

