

米カリフォルニア州に本社を持つGefen社は、コンピュータをはじめ、オーディオ、ビジュアル製品の周辺機器メーカーとして切替機、分配機、延長機、変換機など様々な製品をラインナップしており、業務用途だけではなくホームシアターシーンでも活躍しています。画一的な量産品ではなく、ユーザーの要望に対して応える形での製品開発で、まさにかゆい所に手が届くような製品を作り続けており、それらの製品は世界中のあらゆるユーザーに愛用されています。

延長機 .....	P.226	ジェネレーター .....	P.251
切替機 .....	P.238	ビデオウォール・コントローラー .....	P.252
マトリクス切替機 .....	P.241	アクセサリ .....	P.252
スケーラー/コンバーター .....	P.244	ケーブル .....	P.253
分配機 .....	P.248	電源アダプター .....	P.254



このアイコンが掲載されている製品は、Gefen Syner-Gソフトウェアに対応しています。

Gefen Syner-G Software Suiteは、Gefen製品専用のマネージメントソフトウェアです。主な機能は以下の通りです。

- Discover  
IPネットワーク内に存在するGefen製品の検出。
- Configure  
Web GUIでGefen製品の操作・設定が可能。
- Manage  
ソースデバイスへ送出されるEDID情報の確認や修正を実行。EDID情報の新規作成も可能。
- Monitor  
接続機器の状況をモニタリング。
- Update  
ファームウェアのバージョン確認やアップデートをリモート操作で実行。



HDMI対応OverIP延長機

HDCP

EXT-HD2IRS-LAN-TX (送信機) 90,720円 (本体価格84,000円)

EXT-HD2IRS-LAN-RX (受信機) 95,040円 (本体価格88,000円)



- 対応信号:HDMI、RS-232、双方向IR
- ギガビットネットワークに接続して、HDMI、RS-232、双方向IR信号を延長・分配。
- 複数の送信機、受信機を同一ネットワーク内で使用する事で、マトリクス出力が可能。
- 最大対応解像度:1920×1200、1080p
- ひとつのネットワーク内に、送信機と受信機を合わせて最大65,000台を設置可能(使用環境により変わります)。
- KVM機能付き製品との組み合わせも可能。
- 送信機には、画質や動画最適化を調整するモードスイッチを搭載。
- 内蔵ウェブインターフェイスもしくは専用ソフトウェアによる操作/設定が可能。
- RS-232用の3.5mmステレオミニ~D-Sub9ピンアダプター付属。
- マトリクス・コントローラー EXT-CU-LAN(P.227)に対応。

※ギガビットに対応したローカルネットワークでのご使用を推奨します。  
※IGMP、8K以上のジャンボフレームに対応し、これらの機能を有効にしたギガビット対応のスイッチを推奨します。  
※HDCP保護コンテンツを使用する場合には、DVIやVGA受信機は使用できません。

●最大ピクセルクロック:165MHz ●最大TMDSクロック:225MHz ●ビデオ入力端子(送信機):HDMI Type A(19ピン、メス、MonoLOK)×1 ●ビデオ出力端子(受信機):HDMI Type A(19ピン、メス、MonoLOK)×1 ●RS232端子(送受信機):3.5mmステレオミニ×1 ●DB-9Pアダプター付属 ●IRエミッターポート(送受信機):3.5mmモノラルミニ×1 ●IR IN/EXT端子(送受信機):3.5mmステレオミニ×1 ●イーサネット端子(送受信機):RJ-45(シールド)×1 ●電源:DC5V、最大6W(送信機)、最大4W(受信機) ●寸法・質量(送受信機):W110×H26×D80mm、200g ●梱包内容【送信機】本体、HDMIケーブル(1.8m、M-M、MonoLOK)×1、3.5mmステレオミニ~DB-9ケーブルアダプター(M-F)×1、IRエミッター×1、電源アダプター(EXT-PS526AIP-LP)×1、【受信機】本体、3.5mmステレオミニ~DB-9ケーブルアダプター(M-M)×1、IR延長機×1、電源アダプター(EXT-PS526AIP-LP)×1

DVI/KVM対応OverIP延長機

EXT-DVIKVM-LANTX (送信機) 110,160円 (本体価格102,000円)

EXT-DVIKVM-LANRX (受信機) 95,040円 (本体価格88,000円)



- ギガビットローカルネットワークに接続して、DVI、USBなどを延長・分配。
- 複数の送信機、受信機を同一ネットワーク内で使用する事で、マトリクス出力が可能。
- 対応信号:DVI、USB、3.5mmステレオミニ、IR、RS-232
- 最大対応解像度:1920×1200、1080p
- USB転送レート:480Mbps
- 500mA/ポートの電力供給可能。
- EXT-HDKVM-LAN、EXT-VGAKVM-LANと組み合わせて使用可能。
- 本体の設定は、Web GUIに対応。
- 動画モード、静止画モードを選択。
- IR伝送機能によるソース機器の操作に対応。
- ひとつのネットワーク内に、送信機と受信機を合わせて最大65,000台を設置可能(使用環境により変わります)。
- マトリクス・コントローラー EXT-CU-LAN(P.227)に対応。

■ セットモデル  
■ EXT-DVIKVM-LAN ※在庫限り  
205,200円(本体価格190,000円)

※ギガビットに対応したローカルネットワークでのご使用を推奨します。  
※IGMP、8K以上のジャンボフレームに対応し、これらの機能を有効にしたギガビット対応のスイッチを推奨します。  
※HDCPには対応していません。

●最大ピクセルクロック:165MHz ●最大対応解像度:1080p、1920×1200 ●ビデオ入力端子(送信機):DVI-I(29ピン、メス、DVI-D信号のみ対応)×1 ●ビデオ出力端子(受信機):DVI-I(29ピン、メス、DVI-D信号のみ対応)×1 ●音声入力端子(送信機):3.5mmステレオミニ×1(ライン入力)、3.5mmステレオミニ×1(ライン出力) ●音声入力端子(受信機):3.5mmステレオミニ×1(マイク入力)、3.5mmステレオミニ×1(ライン出力) ●USB入力端子(送信機):Type B×1 ●USB出力端子(受信機):Type A×2 ●RS-232端子(D-Sub9ピン)×1(送信機)、D-Sub9ピン(オス)×1(受信機) ●IR端子(送信機):3.5mmモノラルミニ×1 ●IR端子(受信機):3.5mmステレオミニ×1 ●リンク端子RJ-45(シールド)×1(送信機) ●イーサネット端子RJ-45(シールド)×3(受信機) ●電源(送受信機とも):DC5V、最大10W ●寸法・質量:W213×H43×D113mm(除突起部)、900g(送受信機とも) ●梱包内容(EXT-DVIKVM-LANTX):本体(送信機)、DVIケーブル(1.8m、M-M)×1、USBケーブル(1.8m、A-B)×1、D-Sub9ピンケーブル(1.8m)×1、L型取付金具、電源アダプター(EXT-PS526AIP-LP)×1 ●梱包内容(EXT-DVIKVM-LANRX):本体(受信機)、L型取付金具、電源アダプター(EXT-PS526AIP-LP)×1

DVI/KVM対応OverIP延長機(ローカル出力搭載モデル)

EXT-DVIKVM-LAN-LTX (送信機) 95,040円 (本体価格88,000円)

EXT-DVIKVM-LAN-LRX (受信機) 110,160円 (本体価格102,000円)



- ギガビットローカルネットワークに接続して、DVI、USBなどを延長・分配。
- 手元で信号の確認ができるローカル出力を装備。
- 複数の送信機、受信機を同一ネットワーク内で使用する事で、マトリクス出力が可能。
- 対応信号 : DVI、USB、3.5mmステレオミニ、IR、RS-232
- 最大対応解像度:1920×1200、1080p
- USB転送レート:480Mbps
- 500mA/ポートの電力供給可能。
- EXT-HDKVM-LAN、EXT-VGAKVM-LAN、EXT-DVIKVM-LANと組み合わせて使用可能。
- 本体の設定は、Web GUIに対応。
- 動画モード、静止画モードを選択。
- IR伝送機能によるソース機器の操作に対応。
- ひとつのネットワーク内に、送信機と受信機を合わせて最大65,000台を設置可能(使用環境により変わります)。
- マトリクス・コントローラー EXT-CU-LAN(P.227)に対応。

※ギガビットに対応したローカルネットワークでのご使用を推奨します。  
※IGMP、8K以上のジャンボフレームに対応し、これらの機能を有効にしたギガビット対応のスイッチを推奨します。  
※HDCPには対応していません。

●最大ピクセルクロック:165MHz ●最大対応解像度:1080p、1920×1200 ●ビデオ入力端子(送信機):DVI-I(29ピン、メス、DVI-D信号のみ対応)×1 ●ビデオ出力端子(受信機):DVI-I(29ピン、メス、DVI-D信号のみ対応)×1 ●音声入力端子(送信機):3.5mmステレオミニ×1(ライン入力) ●音声出力端子(送信機):3.5mmステレオミニ×1(ライン出力) ●USB入力端子(送信機):Type B×1 ●USB出力端子(受信機):Type A×2 ●RS-232端子(D-Sub9ピン)×1(送信機)、D-Sub9ピン(オス)×1(受信機) ●イーサネット端子RJ-45(シールド)×1(送信機)、RJ-45(シールド)×3(受信機) ●電源(送受信機とも):DC5V、最大10W (送信機)、最大20W(受信機) ●寸法・質量:W213×H43×D113mm(除突起部)、900g(送受信機とも) ●梱包内容(EXT-DVIKVM-LAN-LTX):本体(送信機)、DVIケーブル(1.8m、M-M)×1、USBケーブル(1.8m、A-B)×1、D-Sub9ピンケーブル(1.8m)×1、L型取付金具、電源アダプター(EXT-PS526AIP-LP)×1 ●梱包内容(EXT-DVIKVM-LAN-LRX):本体(受信機)、L型取付金具、電源アダプター(EXT-PS526AIP-LP)×1

HDMI/KVM対応OverIP延長機

HDCP

EXT-HDKVM-LANTX (送信機) 129,600円 (本体価格120,000円)

EXT-HDKVM-LANRX (受信機) 108,000円 (本体価格100,000円)



- ギガビットローカルネットワークに接続して、HDMI、USBなどを延長・分配。
- 複数の送信機、受信機を同一ネットワーク内で使用する事で、マトリクス出力が可能。
- 対応信号 : HDMI、USB、3.5mmステレオミニ、IR、RS-232
- 最大対応解像度:1920×1200、1080p
- HDMI対応:12bit Deep color、LPCM7.1、Dolby TrueHD、DTS-HD Master Audio、Lip-Sync/パススルー
- USB転送レート:480Mbps
- 500mA/ポートの電力供給可能。
- EXT-DVIKVM-LAN、EXT-VGAKVM-LANと組み合わせて使用可能。
- 本体の設定は、Web GUIに対応。
- 動画モード、静止画モードを選択。
- IR伝送機能によるソース機器の操作に対応。
- ひとつのネットワーク内に、送信機と受信機を合わせて最大65,000台を設置可能(使用環境により変わります)。
- マトリクス・コントローラー EXT-CU-LAN(P.227)に対応。

■ セットモデル ■ EXT-HDKVM-LAN ※在庫限り  
237,600円(本体価格220,000円)

※ギガビットに対応したローカルネットワークでのご使用を推奨します。  
※IGMP、8K以上のジャンボフレームに対応し、これらの機能を有効にしたギガビット対応のスイッチを推奨します。  
※HDCP保護コンテンツを使用する場合には、DVIやVGA受信機は使用できません。

●最大ピクセルクロック:225MHz ●最大対応解像度:1080p、1920×1200 ●ビデオ入力端子(送信機):HDMI Type A(19ピン、メス、MonoLOK)×1 ●ビデオ出力端子(受信機):HDMI Type A(19ピン、メス、MonoLOK)×1 ●音声入力端子(送信機):3.5mmステレオミニ×1(ライン入力)、3.5mmステレオミニ×1(ライン出力) ●音声入力端子(受信機):3.5mmステレオミニ×1(マイク入力)、3.5mmステレオミニ×1(ライン出力) ●USB入力端子(送信機):Type B×1 ●USB出力端子(受信機):Type A×2 ●RS-232端子(D-Sub9ピン)×1(送信機)、D-Sub9ピン(オス)×1(受信機) ●IR端子(送受信機とも):3.5mmモノラルミニ×1 ●リンク端子RJ-45(シールド)×1(送信機) ●イーサネット端子RJ-45(シールド)×3 ●電源(送受信機とも):DC5V、最大10W ●寸法・質量:W213×H43×D113mm(除突起部)、900g(送受信機とも) ●梱包内容(EXT-HDKVM-LANTX):本体(送信機)、HDMIケーブル(1.8m、M-M、MonoLOK)×1、USBケーブル(1.8m、A-B)×1、D-Sub9ピンケーブル(1.8m)×1、L型取付金具、電源アダプター(EXT-PS526AIP-LP)×1 ●梱包内容(EXT-HDKVM-LANRX):本体(受信機)、L型取付金具、電源アダプター(EXT-PS526AIP-LP)×1

VGA/KVM対応OverIP延長機

**EXT-VGAKVM-LANTX**(送信機) 112,320円(本体価格104,000円)

**EXT-VGAKVM-LANRX**(受信機) 90,720円(本体価格84,000円)



- ギガビットローカルネットワークに接続して、VGA、USBなどを延長・分配。
- 複数の送信機、受信機を同一ネットワーク内で使用する事で、マトリクス出力が可能。
- 対応信号:VGA、USB、3.5mmステレオミニ、IR、RS-232
- 最大対応解像度:1920×1200
- USB転送レート:480Mbps
- 500mA/ポートの電力供給可能。
- EXT-DVIKVM-LAN、EXT-HDKVM-LANと組み合わせて使用可能。
- 本体の設定は、Web GUIに対応。
- 動画モード、静止画モードを選択。
- IR伝送機能によるソース機器の操作に対応。
- ひとつのネットワーク内に、送信機と受信機を合わせて最大65,000台を設置可能(使用環境により変わります)。
- マトリクス・コントローラー EXT-CU-LAN(P.227)に対応。

■ セットモデル

■ **EXT-VGAKVM-LAN** ※在庫限り  
203,040円(本体価格188,000円)

※ギガビットに対応したローカルネットワークでのご使用を推奨します。  
※IGMP、8K以上のジャンプフレームに対応し、これらの機能を有効にしたギガビット対応のスイッチを推奨します。

●最大ピクセルクロック:350MHz ●最大対応解像度:1920×1200 ●ビデオ入力端子(送信機):VGA HD-15(メス)×1 ●ビデオ出力端子(受信機):VGA HD-15(メス)×1 ●音声入出力端子(送信機):3.5mmステレオミニ×1(ライン入力)、3.5mmステレオミニ×1(ライン出力) ●音声入出力端子(受信機):3.5mmステレオミニ×1(マイク入力)、3.5mmステレオミニ×1(ライン出力) ●USB入力端子(送信機):Type B×1 ●USB出力端子(受信機):Type A×2 ●RS-232端子-D-Sub9ピン(メス)×1(送信機)、D-Sub9ピン(オス)×1(受信機) ●IR端子(送受信機とも):3.5mmモノラルミニ×1 ●リンク端子(送信機):RJ-45(シールド)×1 ●イーサネット端子(受信機):RJ-45(シールド)×3 ●電源(送受信機とも):DC5V、最大10W ●寸法:質量W213×H43×D113mm(除突起部)、900g(送受信機とも) ●梱包内容(EXT-VGAKVM-LANTX):本体(送信機)、VGAケーブル(1.8m、M/M)×1、USBケーブル(1.8m、A/B)×1、D-Sub9ピンケーブル(1.8m)×1、L型取付金具、電源アダプター(EXT-PS526AIP-LP)×1 ●梱包内容(EXT-VGAKVM-LANRX):本体(受信機)、L型取付金具、電源アダプター(EXT-PS526AIP-LP)×1

DVI/KVM延長機

HDCP 1U

**EXT-CAT5-1600HD** 356,400円(本体価格330,000円)



- 対応信号:DVI、USB
- 延長可能距離  
ビデオ(1920×1200、1080p時) CAT-6A STPケーブル……………60m  
CAT-5e STPケーブル……………45m  
USB(2.0/1.1)……………60m
- 最大対応解像度:1920×1200、1080p
- 受信機はUSB2.0、USB1.1対応の4ポートハブを搭載。
- USB転送レート:480Mbps
- 伝送対応ケーブル  
CAT-6A STP  
CAT-5e STP
- 必要ケーブル数:上記伝送対応ケーブルいずれかが2本  
※ 送受信機間の伝送は必ず1本のケーブルで接続し、パッチパネルなどを間に使用しないでください。  
※ DVI-A、USB1.0、HDMI Ver1.3規格は未対応です。

●ビデオアンブ帯域:165MHz ●入力ビデオ信号:1.2Vp-p ●入力DDC信号:5Vp-p ●最大対応解像度:1920×1200、1080p ●ビデオ入力端子(送信機):DVI-I(29ピン、メス、DVI-D信号のみ)×1 ●ビデオ出力端子(受信機):DVI-I(29ピン、メス、DVI-D信号のみ)×1 ●リンク端子(送受信機とも):RJ-45(シールド)×1 ●USB入力端子(送信機):Type B×1 ●USB出力端子(受信機):Type A×4 ●電源(送受信機とも):DC5V、最大20W ●寸法:質量W435×H44×D131mm(除突起部)、750g(送信機)、800g(受信機) ●梱包内容:本体(送信機、受信機)、DVIケーブル(1.8m、M/M)×1、USBケーブル(1.8m、A/B)×1、ラックマウント金具一式、電源アダプター(EXT-PS54AULPN)×2

マトリクス・コントローラー

2U

**EXT-CU-LAN** 181,440円(本体価格168,000円)



- バーチャルマトリクス環境におけるKVM Over IP製品を管理・操作可能。
- 内蔵ウェブサーバーにより、様々なウェブブラウザから操作可能。
- ふたつの独立したイーサネットポートにより、ビデオLANと制御LANを隔離。
- Gefen Syner-G Discoveryプロトコルとの連携により、LAN上にあるKVM Over IP製品の検出およびIPアドレスの割当を実行。
- 複数のセキュリティレベルにより、ユーザーやグループへのアクセスを制限。
- 大規模なマトリクスシステムを一覧できるGrid View表示。
- IRリモコンが付属。

●LAN1端子:RJ-45×1(PoE) ●LAN2端子:RJ-45×1 ●ディスプレイ:LCMディスプレイ(20文字×2行) ●電源:DC5V、最大4.3W ●寸法:質量W432×H88×D68mm(除突起部)、1.7kg ●梱包内容:本体、IRリモコン×1、ラックマウント金具一式、電源アダプター(EXT-PS526AIP-LP)×1

DVI/KVM延長機

HDCP 1U

**EXT-CAT5-5600HD** 453,600円(本体価格420,000円)

※在庫限り



- 対応信号:DVI、USB
- 延長可能距離  
ビデオ(1920×1200、1080p時) CAT-6A STPケーブル……………60m  
CAT-5e STPケーブル……………45m  
USB(2.0/1.1)……………60m
- デュアルディスプレイ対応。
- 最大対応解像度:1920×1200、1080p
- 受信機はUSB2.0、USB1.1対応の4ポートハブを搭載。
- USB転送レート:480Mbps
- 伝送対応ケーブル  
CAT-6A STP  
CAT-5e STP
- 必要ケーブル数:上記伝送対応ケーブルいずれかが3本。  
※複数の延長機を同時に使用する場合は、必ず同一シリアル線の送信機、受信機同士で運用してください。  
※送受信機間の伝送は必ず1本のケーブルで接続し、パッチパネルなどを間に使用しないでください。  
※DVI-A、USB1.0、HDMI Ver1.3規格は未対応。

●ビデオアンブ帯域:165MHz ●最大対応解像度:1920×1200、1080p ●入力ビデオ信号:1.2Vp-p ●入力DDC信号:5Vp-p ●ビデオ入力端子(送信機):DVI-I(29ピン、メス、DVI-D信号のみ対応)×2 ●ビデオ出力端子(受信機):DVI-I(29ピン、メス、DVI-D信号のみ対応)×2 ●リンク端子(送受信機とも):RJ-45(シールド)×3 ●USB入力端子(送信機):Type B×1 ●USB出力端子(受信機):Type A×4 ●電源(送受信機とも):DC5V、最大20W ●寸法:質量W435×H44×D130mm(除突起部)、800g(送受信機とも) ●梱包内容:本体(送信機、受信機)、DVIケーブル(1.8m)×2、USBケーブル(1.8m、A/B)×1、ラックマウント金具一式、電源アダプター(EXT-PS54AULPN)×2

DVI/KVM延長機

**EXT-DVI-3600HD** 648,000円(本体価格600,000円)



- 対応信号:DVI、USB、3.5mmステレオミニ、RS-232
- 延長可能距離(1920×1200時)  
4芯LC-LCシングルモード……………2000m  
4芯LC-LCマルチモード……………500m
- Virtual DDC1、DDC2Bサポート。
- USB2.0/1.1対応。
- USB転送レート:480Mbps
- ローカルモニター出力。
- USBデバイスの操作は、送信機側、受信機側のどちらかを選択(切替)。
- 伝送対応ケーブル  
LC-LCシングルモード  
LC-LCマルチモード(50μmまたは62.5μm)
- 必要ケーブル数:上記伝送対応ケーブルをいずれか4芯  
※複数の延長機を同時に使用する場合は、必ず同一シリアルを送信機、受信機同士で運用してください。  
※送受信機間の伝送は必ず1本のケーブルで接続し、パッチパネルなどを間に使用しないでください。  
※HDCPには対応していません。

●最大ピクセルクロック:165MHz ●最大対応解像度:1920×1200 ●ビデオ入力端子(送信機):DVI-D(24ピン、メス)×1 ●ビデオ出力端子(受信機):DVI-D(24ピン、メス)×1 ●ビデオモニター出力端子(送信機):DVI-D(24ピン、メス)×1 ●オーディオ入力端子(送信機):3.5mmステレオミニ×1 ●オーディオ出力端子(受信機):3.5mmステレオミニ×1 ●USBホスト端子(送信機):USB Type B×1 ●USBローカルデバイス端子(送信機):USB Type A(メス)×2 ●USBデバイス端子(受信機):USB Type A(メス)×4 ●RS-232端子:D-Sub9ピン(メス)×1(送信機)、D-Sub9ピン(オス)×1(受信機) ●リンク端子(送受信機とも):LCファイバー端子×4(LC Duplex×2) ●電源(送受信機とも):DC12V、最大36W ●寸法・質量:W315×H41×D127mm(除突起部)700g(送受信機とも) ●梱包内容:本体(送信機、受信機)、DVI-DLケーブル(1.8m、M-M)×1、D-Sub9ピンケーブル(1.8m、M-F)×1、USBケーブル(1.8m、A-B)×1、ラックマウント金具一式、電源アダプター(EXT-PS12U35A)×2

DVI/KVM延長機

**EXT-DVIKA-HBT2** **NEW** 181,440円(本体価格168,000円)



- HDBaseT2.0に対応。
- 最大対応解像度  
・4K UHD:3840×2160@60Hz(4:2:0、8bit)、@30Hz(4:4:4、8bit)  
・4K DCI:4096×2160@24Hz/30Hz(4:4:4)  
・1920×1200  
・1080p
- HDMI対応: HDMI2.0、HDCP2.2/1.4、12bit Deep Color、LPCM7.1 Audio、Dolby Atmos、Dolby TrueHD、DTS:X、DTS-HD Master Audio/パススルー
- 3DTV/パススルー、CEC/パススルー、Lip-Sync/パススルー
- POH(Power Over HDBaseT)機能により受信機と送信機間で電源の供給が可能。
- Gefen製品専用のマネージメント・ソフトウェアSyner-G SoftwareのManageとUpdateに対応。
- 接続した表示機器のEDIDを保持するローカルEDIDモードと表示機器のEDIDをソース機器に送るパススルーEDIDモードを搭載。

●最大ピクセルクロック:300MHz ●最大対応解像度:4K UHD:3840×2160@60Hz(4:2:0、8bit)/@30Hz(4:4:4、8bit)、4K DCI:4096×2160@24Hz/30Hz(4:4:4)、1920×1200、1080p ●ビデオ入力端子(送信機):DVI-D(29ピン、メス)×1 ●ビデオ出力端子(受信機):DVI-D(29ピン、メス)×1 ●リンク端子(送受信機とも):RJ-45(シールド)×1 ●USB端子(送信機):Type-B(メス)×1 ●USB端子(受信機):Type-A(メス)×4 ●USB端子(Syner-G接続用)(送受信機):Mini-B×1 ●RS-232端子(送信機):D-Sub9ピン(メス)×1 ●RS-232端子(受信機):D-Sub9ピン(オス)×1 ●オーディオ入力端子(送信機):3.5mmステレオミニ(ライン)×1 ●オーディオ出力端子(送受信機):3.5mmステレオミニ×1 ●電源(送受信機):DC48V、13W ●寸法・質量(送受信機):W214×H43×D110mm(除突起部)、470g ●梱包内容:本体(送信機、受信機)、DVIケーブル(1.8m、M-M)×1、ミニフォンアナログオーディオケーブル(1.8m、M-M)×1、D-Sub9ピンケーブル(1.8m、M-F)×1、USB Type A~Type Bケーブル(1.8m、M-M)×1、L型取付金具一式、ゴム足×8、電源アダプター(EXT-PS4U14-LP-6)×1

DVI/KVM延長機

**GTB-DVIKVM-ELR-BLK** 270,000円(本体価格250,000円)

EDID マネージメント  
HDCP



- 対応信号:DVI、USB、RS-232、イーサネット
- 延長可能距離:100m
- USB2.0/1.1対応。
- USB転送レート:480Mbps
- 受信機にUSB2ポート搭載。
- イーサネットは10/100BaseT対応。
- 伝送対応ケーブル  
CAT-5 STP  
CAT-6 STP
- 必要ケーブル数:上記伝送対応ケーブルいずれか2本  
※複数の延長機を同時に使用する場合は、必ず同一シリアルを送信機、受信機同士で運用してください。  
※送受信機間の伝送は必ず1本のケーブルで接続し、パッチパネルなどを間に使用しないでください。

●ビデオアンプ帯域:165MHz ●最大対応解像度:1080p、1920×1200 ●入力ビデオ信号:1.2Vp-p ●入力DDC信号:5Vp-p(TTL)  
●ビデオ入力端子(送信機):DVI-I(29ピン、メス、DVI-D信号のみ)×1 ●ビデオ出力端子(受信機):DVI-I(29ピン、メス、DVI-D信号のみ)×1  
●USB入力端子(送信機):Type B×1 ●USB出力端子(受信機):Type A×2 ●リンク端子(送受信機とも):RJ-45×1 ●イーサネット端子(送受信機とも):RJ-45×2 ●RS-232端子:D-Sub9ピン(メス)×1(送信機)、D-Sub9ピン(オス)×1(受信機) ●RS-232ポート:19200bps ●電源:DC5V、最大10W(送受信機とも) ●寸法・質量:W191×H30×D85mm(除突起部)、290g(送受信機とも) ●梱包内容:本体(送信機、受信機)、DVIケーブル(1.8m)×1、USBケーブル(1.8m、A-B)×1、電源アダプター(EXT-PS54AULPN)×2

VGA延長機

**EXT-VGA-141SRN** 51,840円(本体価格48,000円)



- 対応信号:VGA
- 延長可能距離:45m
- 最大対応解像度:2K、1920×1200、1080p
- プライトネス、フォーカス調整可能。
- 電源は送信機側のみ。
- 伝送対応ケーブル:CAT-5e STP
- 必要ケーブル数:1本  
※複数の延長機を同時に使用する場合は、必ず同一シリアルを送信機、受信機同士で運用してください。  
※送受信機間の伝送は必ず1本のケーブルで接続し、パッチパネルなどを間に使用しないでください。

●ビデオアンプ帯域:350MHz ●最大対応解像度:1080p、2K、1920×1200 ●入力ビデオ信号:1.2Vp-p ●入力DDC信号:5Vp-p(TTL)  
●水平同期周波数:15~70kHz ●垂直同期周波数:30~170Hz ●ビデオ入力端子(送信機):VGA HD-15(オス)×1 ●ビデオ出力端子(受信機):VGA HD-15(メス)×1 ●リンク端子(送受信機とも):RJ-45(シールド)×1 ●電源:DC5V、最大5W(送信機のみ) ●寸法・質量:W35×H24×D93mm(除突起部)、80g(送受信機とも) ●梱包内容:本体(送信機、受信機)、VGAケーブル(1.8m、M-F)×1、電源アダプター(EXT-PS51AIP)×1



VGA延長機

# EXT-VGA-141LR

75,600円 (本体価格70,000円)



- 対応信号:VGA
- 延長可能距離:100m
- 最大対応解像度:2K、1920×1200、1080p
- 色ズレ補正DIPスイッチ搭載。
- プライツ調整可能。
- 電源は送信機側のみ。
- 伝送対応ケーブル:CAT-5e STP
- 必要ケーブル数:1本

※ 複数の延長機を同時に使用する場合は、必ず同一シリアル線の送信機、受信機同士で運用してください。  
※ 送受信機間の伝送は必ず1本のケーブルで接続し、パッチパネルなどを間に使用しないでください。

●ビデオアンブ帯域:350MHz ●最大対応解像度:1080p,2K,1920×1200 ●入力ビデオ信号:1.2Vp-p ●入力DDC信号:5Vp-p(TTL)  
●水平同期周波数:15~70kHz ●垂直同期周波数:30~170Hz ●ビデオ入力端子(送信機):VGA HD-15(オス)×1 ●ビデオ出力端子(受信機):VGA HD-15(メス)×1 ●リンク端子(送受信機とも):RJ-45(シールド)×1 ●電源:DC5V、最大5W(送信機のみ) ●寸法・質量:W35×H24×D93mm(除突起部)、80g(送受信機とも) ●梱包内容:本体(送信機、受信機)、VGAケーブル(1.8m、M-F)×1、電源アダプター(EXT-PS51AIP)×1

VGA/RS-232延長機

# EXT-VGARS232-141

82,080円 (本体価格76,000円)



- 対応信号:VGA、RS-232
- 延長可能距離:100m
- 最大対応解像度:1920×1200
- ビデオイコライザー機能。
- RS-232サポート(19,200bps)  
ピン2:RX  
ピン3:TX  
ピン5:GND
- 伝送対応ケーブル  
CAT-5  
CAT-5e
- 必要ケーブル数:上記伝送対応ケーブルいずれか1本

※複数の延長機を同時に使用する場合は、必ず同一シリアル線の送信機、受信機同士で運用してください。  
※送受信機間の伝送は必ず1本のケーブルで接続し、パッチパネルなどを間に使用しないでください。

●ビデオアンブ帯域:350MHz ●最大対応解像度:1920×1200 ●入力ビデオ信号:1.2Vp-p ●入力DDC信号:5Vp-p(TTL) ●水平同期周波数:15~70kHz ●垂直同期周波数:30~170Hz ●ビデオ入力端子(送信機):VGA HD-15(オス)×1 ●ビデオ出力端子(受信機):VGA HD-15(メス) ●RS-232入力端子(送信機):D-Sub9ピン(メス)×1 ●RS-232出力端子(受信機):D-Sub9ピン(オス)×1 ●リンク端子(送受信機とも):RJ-45(シールド)×1 ●電源:DC5V、最大5W(送受信機とも) ●寸法・質量:W101×H29×D76mm(除突起部)、1.4kg(送受信機とも) ●梱包内容:本体(送信機、受信機)、VGAケーブル(1.8m、M-F)×1、D-Sub9ピンケーブル(1.8m)×1、マウンティングプレート式、電源アダプター(EXT-PS51AIP)×2

VGA/オーディオ延長機

# EXT-VGA-AUDIO-141

82,080円 (本体価格76,000円)



- 対応信号:VGA、3.5mmステレオミニ、3.5mmモノラルミニ
- 延長可能距離:45m
- 最大対応解像度:1920×1200
- プライツ、フォーカス調整可能。
- 伝送対応ケーブル:CAT-5e STP
- 必要ケーブル数:1本

※複数の延長機を同時に使用する場合は、必ず同一シリアル線の送信機、受信機同士で運用してください。  
※送受信機間の伝送は必ず1本のケーブルで接続し、パッチパネルなどを間に使用しないでください。

●ビデオアンブ帯域:350MHz ●最大対応解像度:1920×1200 ●入力ビデオ信号:1.2Vp-p ●入力DDC信号:5Vp-p(TTL) ●水平同期周波数:15~70kHz ●垂直同期周波数:30~170Hz ●ビデオ入力端子(送信機):VGA HD-15(オス)×1 ●ビデオ出力端子(受信機):VGA HD-15(メス)×1 ●オーディオ入力端子(送信機):3.5mmステレオミニ×1 ●オーディオ出力端子(受信機):3.5mmステレオミニ×1 ●マイクホン出力端子(送信機):3.5mmモノラルミニ×1 ●マイクホン入力端子(受信機):3.5mmモノラルミニ×1 ●リンク端子(送受信機とも):RJ-45(シールド)×1 ●対応周波数:20Hz~20kHz ●電源:DC5V、最大5W(送受信機とも) ●寸法・質量:W118×H27×D71mm、160g(送受信機とも) ●梱包内容:本体(送信機、受信機)、VGAケーブル(1.8m、M-F)×1、オーディオケーブル(1.8m)×1、電源アダプター(EXT-PS52AIPN)×2

DVI延長機

# EXT-DVI-1CAT5-SR

EDID マネージメント  
HDBaseT HDCP

105,840円 (本体価格98,000円)



- 対応信号:DVI
- 延長可能距離  
CAT-6A STP ..... 70m  
CAT-5e STP ..... 60m
- 最大対応解像度:1920×1200、1080p
- 接続した表示機器のEDIDを保持するローカルEDIDモードと、表示機器のEDIDをソース機器に送るパススルーEDIDモードを搭載。
- HDCP、HPD/パススルー。
- HDBaseT技術採用。
- 伝送対応ケーブル  
CAT-6A STP  
CAT-5e STP
- 必要ケーブル数:上記伝送対応ケーブルいずれか1本

※複数の延長機を同時に使用する場合は、必ず同一シリアル線の送信機、受信機同士で運用してください。  
※送受信機間の伝送は必ず1本のケーブルで接続し、パッチパネルなどを間に使用しないでください。

●ビデオアンブ帯域:165MHz ●最大対応解像度:1920×1200、1080p ●ビデオ入力端子(送信機):DVI-I(29ピン、メス、DVI-D信号のみ)×1 ●ビデオ出力端子(受信機):DVI-I(29ピン、メス、DVI-D信号のみ)×1 ●リンク端子(送受信機とも):RJ-45(シールド)×1 ●動作保証温度:0~45℃ ●動作保証湿度:0~90% ●電源:DC5V、最大10W(送受信機とも) ●寸法・質量:W110×H26×D86mm(除突起部)、200g(送受信機とも) ●梱包内容:本体(送信機、受信機)、DVIケーブル(1.8m)×1、電源アダプター(EXT-PS52AIP-LP)×2

DVI延長機

EDID マネージメント  
HDBaseT HDCP

**EXT-DVI-1CAT5-ELR** 181,440円 (本体価格168,000円)



- 対応信号:DVI
- 延長可能距離  
CAT-5e STP ..... 150m
- 最大対応解像度:1920×1200、1080p
- 接続した表示機器のEDIDを保持するローカルEDIDモードと、表示機器のEDIDをソース機器に送るパススルーEDIDモードを搭載。
- HPDパススルーのON/OFFスイッチを搭載。
- パワーセーブモードに切り替え可能。
- 延長距離は150mまたは100mの切替が可能。
- HDBaseT技術採用。
- 伝送対応ケーブル  
CAT-5e STP  
CAT-6 STP
- 必要ケーブル数:上記伝送対応ケーブルいずれか1本

※複数の延長機を同時に使用する場合は、必ず同一シリアル線の送信機、受信機同士で運用してください。  
※送受信機間の伝送は必ず1本のケーブルで接続し、パッチパネルなどを間に使用しないでください。

●最大ビクセルクロック:165MHz ●ビデオ入力端子(送信機):DVI-I(29ピン、メス、DVI-D信号のみ)×1 ●ビデオ出力端子(受信機):DVI-I(29ピン、メス、DVI-D信号のみ)×1 ●リンク端子(送受信機):RJ-45×1 ●電源:DC5V、最大10W ●寸法:質量:W110×H26×D86mm、160g ●梱包内容:本体(送信機、受信機)、デュアルリンクDVIケーブル(1.8m)×1、電源アダプター(EXT-PS526AIP-LP)×2

DVI/RS-232延長機

EDID マネージメント  
HDCP

**EXT-DVI-CAT5-ELR** 181,440円 (本体価格168,000円)

※在庫限り



- 対応信号:DVI、RS-232、イーサネット
- 延長可能距離:100m
- 最大対応解像度:1920×1200、1080p
- 接続した表示機器のEDIDを保持するローカルEDIDモードと、表示機器のEDIDをソース機器に送るパススルーEDIDモードを搭載。
- 伝送対応ケーブル  
CAT-5e STP  
CAT-6 STP
- 必要ケーブル数:上記伝送対応ケーブルいずれか1本

※複数の延長機を同時に使用する場合は、必ず同一シリアル線の送信機、受信機同士で運用してください。  
※送受信機間の伝送は必ず1本のケーブルで接続し、パッチパネルなどを間に使用しないでください。  
※DVIコネクションモードはHDCPに未対応です。DIPスイッチ設定が必要です。

●ビデオアンプ帯域:165MHz ●最大対応解像度:1080p、1920×1200 ●入力ビデオ信号:1.2Vp-p ●入力DDC信号:5Vp-p(TTL)  
●RS-232ボーレート:最大19,200bps ●最大転送速度:100Mbps ●イーサネット/バケット転送方式:Full Duplex ●イーサネット端子(送受信機とも):RJ-45(シールド)×1 ●ビデオ出力端子(送受信機とも):DVI-I(29ピン、メス、DVI-D信号のみ)×1 ●リンク端子(送受信機とも):RJ-45(シールド)×1 ●RS-232出力端子:D-Sub9ピン(メス)×1 (送信機)、D-Sub9ピン(オス)×1 (受信機) ●電源:DC5V、最大10W(送受信機とも) ●寸法:質量:W125×H30×D85mm(除突起部)、220g(送受信機とも) ●梱包内容:本体(送信機、受信機)、DVIケーブル(1.8m、M-M)×1、電源アダプター(EXT-PS526AIP-LP)×2

デュアルリンクDVI延長機

EDID マネージメント  
HDCP

**EXT-DVI-2CAT6DL** 343,440円 (本体価格318,000円)

※在庫限り



- 対応信号:デュアルリンクDVI、RS-232
- 延長可能距離:60m
- 最大対応解像度:3840×2400@30Hz、1080p
- HDCPパススルー。
- 信号調整用イコライザーを搭載。
- 伝送対応ケーブル:CAT-6A STP
- 必要ケーブル数:2本

※複数の延長機を同時に使用する場合は、必ず同一シリアル線の送信機、受信機同士で運用してください。  
※送受信機間の伝送は必ず1本のケーブルで接続し、パッチパネルなどを間に使用しないでください。  
※CAT-6Aケーブルでの使用を前提に設計されているため、別売りのシールドタイプ(STP)のCAT-6Aケーブル(Gefen CAB-CAT6ASシリーズ)を推奨します。

●最大ビクセルクロック:165MHz×2 ●最大対応解像度:1080p、3840×2400@30Hz ●入力ビデオ信号:1.2Vp-p ●入力DDC信号:5Vp-p(TTL) ●ビデオ入力端子(送信機):DVI-I(29ピン、メス、DVI-D信号のみ)×1 ●ビデオ出力端子(受信機):DVI-I(29ピン、メス、DVI-D信号のみ)×1 ●RS-232端子:D-Sub9ピン(メス)×1 (送信機)、D-Sub9ピン(オス)×1 (受信機) ●リンク端子(送受信機とも):RJ-45(シールド)×2 ●電源:DC5V、最大10W(送受信機とも) ●寸法:質量:W214×H42×D109mm(除突起部)、450g(送受信機とも) ●梱包内容:本体(送信機、受信機)、デュアルリンクDVIケーブル(1.8m、M-M)×1、電源アダプター(EXT-PS526AIP-LP)×2

DVI延長機

HDCP

**EXT-DVI-1500HD** 140,400円 (本体価格130,000円)



- 対応信号:DVI
- 延長可能距離  
4芯LC-LCマルチモードケーブル ..... 500m  
※HDCP保護コンテンツの場合は100m
- 最大対応解像度:1920×1200、1080p
- DDWG DVI仕様モニターに対応。
- 伝送対応ケーブル  
LC-LCマルチモード(50μmまたは62.5μm)  
CAT-5e STP
- 必要ケーブル数  
光ファイバーケーブル:4芯  
CAT-5e STP:1本

※複数の延長機を同時に使用する場合は、必ず同一シリアル線の送信機、受信機同士で運用してください。  
※送受信機間の伝送は必ず1本のケーブルで接続し、パッチパネルなどを間に使用しないでください。

●ビデオアンプ帯域:165MHz ●最大対応解像度:1080p、1920×1200 ●入力ビデオ信号:1.2Vp-p ●入力DDC信号:5Vp-p(TTL)  
●ビデオ入力端子(送信機):DVI-I(29ピン、メス、DVI-D信号のみ)×1 ●ビデオ出力端子(受信機):DVI-I(29ピン、メス、DVI-D信号のみ)×1  
●DDリンク端子(送受信機とも):RJ-45(シールド)×1 ●ビデオリンク端子(送受信機とも):LCコネクター×4 ●電源:DC5V、最大10W(送受信機とも) ●寸法:質量:W216×H44×D112mm(除突起部)、400g(送受信機とも) ●梱包内容:本体(送信機、受信機)、DVIケーブル(1.8m、M-M)×1、電源アダプター(EXT-PS526AIP-LP)×2

DVI延長機

HDCP

# EXT-DVI-1600HD

375,840円 (本体価格348,000円)

※在庫限り



- 対応信号:DVI, RS-232, TOSLINK, S/PDIF, RCA
- 延長可能距離  
4芯LC-LCシングルモード ..... 2000m  
4芯LC-LCマルチモード ..... 500m  
※HDCP保護コンテンツの場合は200m
- 最大対応解像度:1920×1200, 1080p
- 音声信号は3形式から選択して伝送可能。
- 伝送対応ケーブル  
LC-LCシングルモード  
LC-LCマルチモード(50μmまたは62.5μm)
- 必要ケーブル数:上記伝送対応ケーブルいずれか4芯  
※HDMIおよびDVIに重畳された音声は伝送できません。 ※複数の延長機を同時に使用する場合は、必ず同一シリアル線の送信機、受信機同士で運用してください。 ※送受信機間の伝送は必ず1本のケーブルで接続し、パッチパネルなどを間に使用しないでください。

●ビデオアンプ帯域:165MHz ●最大対応解像度:1920×1200, 1080p ●入力ビデオ信号:1.2Vp-p ●入力DDC信号:5Vp-p(TTL)  
●ビデオ入力端子(送信機):DVI-I(29ピン,メス,DVI-D信号のみ)×1 ●ビデオ出力端子(受信機):DVI-I(29ピン,メス,DVI-D信号のみ)×1  
●オーディオ入力端子(送信機):S/PDIF(RCAメス)×1, TOSLINK×1, アナログL/R(RCAメス×2)×1 ●オーディオ出力端子(受信機):S/PDIF(RCAメス)×1, TOSLINK×1, アナログL/R(RCAメス×2)×1 ●RS-232入力端子(送信機):D-Sub9ピン(メス)×1 ●RS-232出力端子(受信機):D-Sub9ピン(オス)×1 ●リンク端子(送受信機とも):LCコネクタ×4 ●電源:DC12V, 最大36W(送受信機とも) ●寸法・質量:W260×H31×D130mm(除突起部), 480g(送受信機とも) ●梱包内容:本体(送信機, 受信機), DVIケーブル(1.8m, M-M)×1, D-Sub9ピンケーブル(1.8m, M-F)×1, ラックマウント金具一式, 電源アダプター(EXT-PS54AUN)×2

DVI延長機

# EXT-DVI-FM15

213,840円 (本体価格198,000円)



- 対応信号:DVI
- 延長可能距離  
OM3(レーザー最適化50/125μmSC-SCマルチモード) ..... 1000m  
OM2(50/125μmSC-SCマルチモード) ..... 500m  
OM1(62.5/125μmSC-SCマルチモード) ..... 300m
- 最大対応解像度:1920×1200
- 表示機器のEDIDを送信機に記録してソース機器に送出可能なバーチャルEDID機能。
- 伝送対応ケーブル  
OM3・OM2:SC-SCマルチモード(50μm)  
OM1:SC-SCマルチモード(62.5μm)
- 必要ケーブル数:上記伝送対応ケーブルいずれか1芯  
※ビデオ解像度には対応しません。 ※複数の延長機を同時に使用する場合は、必ず同一シリアル線の送信機、受信機同士で運用してください。 ※送受信機間の伝送は必ず1本のケーブルで接続し、パッチパネルなどを間に使用しないでください。 ※HDCPには対応していません。

●最大ビクセルクロック:165MHz ●最大対応解像度:1920×1200 ●ビデオ入力端子(送信機):DVI-D(19ピン,オス)×1 ●ビデオ出力端子(受信機):DVI-D(19ピン,オス)×1 ●リンク端子(送受信機とも):SCコネクタ×1 ●動作保証温度0~+50℃ ●保管保証温度-30~+70℃ ●動作保証湿度5~85% ●電源:DC5V, 最大0.95W(受信機) ●寸法・質量:W50×H15×D76mm(除突起部), 65g(送受信機とも) ●梱包内容:本体(送信機, 受信機), 電源アダプター(EXT-PS51AIP-1.3)×2

DVI延長機

# GEF-DVI-FM1500

356,400円 (本体価格330,000円)



- 対応信号:DVI
- 延長可能距離  
1芯SC-SCシングルモード ..... 1000m  
1芯SC-SCマルチモード ..... 500m
- 最大対応解像度:1920×1200
- 表示機器のEDIDを送信機に記録してソース機器に送出可能なバーチャルEDID機能。
- 伝送対応ケーブル  
SC-SCシングルモード(9/125μm)  
SC-SCマルチモード(50μmまたは62.5μm)
- 必要ケーブル数:上記伝送対応ケーブルいずれか1芯  
※ビデオ解像度には対応しません。 ※複数の延長機を同時に使用する場合は、必ず同一シリアル線の送信機、受信機同士で運用してください。 ※送受信機間の伝送は必ず1本のケーブルで接続し、パッチパネルなどを間に使用しないでください。 ※HDCPには対応していません。

●最大ビクセルクロック:165MHz ●最大対応解像度:1920×1200 ●波長:1310/1550nm ●入力ビデオ信号:1.2Vp-p ●入力DDC信号:5Vp-p(TTL) ●対応形式:DVI1.0, DDC2B(バーチャルDDC) ●ビデオ入力端子(送受信機とも):DVI-D(19ピン,オス)×1 ●リンク端子(送受信機とも):SCコネクタ×1 ●電源:DC5V, 250mA(送信機), DC5V, 190mA(受信機) ●寸法・質量:W39×H15×D68mm(除突起部), 65g(送受信機とも) ●梱包内容:本体(送信機, 受信機), 電源アダプター(EXT-PS52AIP-1.3)×2

デュアルリンクDVI延長機

# EXT-DVI-FM2500

486,000円 (本体価格450,000円)



- 対応信号:デュアルリンクDVI
- 延長可能距離  
OM3(レーザー最適化50/125μmLC-LCマルチモード) ..... 1000m  
OM2(50/125μmLC-LCマルチモード) ..... 500m  
OM1(62.5/125μmLC-LCマルチモード) ..... 300m
- 最大対応解像度:3840×2400@30Hz, 1080p
- 表示機器のEDIDを送信機に記録してソース機器に送出可能なバーチャルEDID機能。
- 伝送対応ケーブル  
OM3・OM2:LC-LCマルチモード(50μm)  
OM1:LC-LCマルチモード(62.5μm)
- 必要ケーブル数:上記伝送対応ケーブルいずれか2芯  
※ビデオ解像度には対応しません。 ※複数の延長機を同時に使用する場合は、必ず同一シリアル線の送信機、受信機同士で運用してください。 ※送受信機間の伝送は必ず1本のケーブルで接続し、パッチパネルなどを間に使用しないでください。 ※HDCPには対応していません。

●最大ビクセルクロック:165MHz×2 ●最大対応解像度:1080p, 3840×2400@30Hz ●ビデオ入力端子(送信機):DVI-D(24ピン,オス)×1 ●ビデオ出力端子(受信機):DVI-D(24ピン,オス)×1 ●リンク端子(送受信機とも):LCコネクタ×2 ●動作保証温度0~+50℃ ●保管保証温度-30~+70℃ ●動作保証湿度5~85% ●電源:DC5V, 最大1.5W(受信機) ●寸法・質量:W39×H15×D72mm(除突起部), 65g(送受信機とも) ●梱包内容:本体(送信機, 受信機), 電源アダプター(EXT-PS51AIP-1.3)×2

DVI延長機

## EXT-DVI-FM500

181,440円(本体価格168,000円)



- 対応信号:DVI
- 延長可能距離  
2芯LC-LCシングルモード……………1500m  
2芯LC-LCマルチモード……………450m
- 最大対応解像度:1920×1200
- 表示機器のEDIDを送信機に記録してソース機器に送出可能なバーチャルEDID機能。
- 伝送対応ケーブル  
LC-LCシングルモード(8/125 $\mu$ mもしくは9/125 $\mu$ m)  
LC-LCマルチモード(50 $\mu$ mもしくは62.5 $\mu$ m)
- 必要ケーブル数:上記伝送対応ケーブルいずれか2芯  
※ビデオ解像度には対応しません。 ※複数の延長機を同時に使用する場合は、必ず同一シリアルを送信機、受信機同士で運用してください。 ※送受信機間の伝送は必ず1本のケーブルで接続し、パッチパネルなどを間に使用しないでください。 ※HDCPIには対応していません。

●ビデオアンプ帯域:165MHz ●最大対応解像度:1920×1200 ●入力ビデオ信号:1.2Vp-p ●入力DDC信号:5Vp-p(TTL) ●ビデオ入力端子(送信機):DVI-D(19ピン、オス)×1 ●ビデオ出力端子(受信機):DVI-D(19ピン、オス)×1 ●リンク端子(送受信機とも)LCコネクタ×2 ●電源:DC5V、最大2.5W(受信機)、DC5V(送信機) ●動作保証温度0~+50℃ ●保管保証温度-10~+85℃ ●動作保証温度5~85% ●寸法:質量:W39×H15×D69mm(除突起部)、90g(送受信機とも) ●梱包内容:本体(送信機、受信機)、電源アダプター(EXT-PS51AIP-1.3)×2

DVI延長機

## EXT-DVI-FMP

151,200円(本体価格140,000円)

※受注発注



- 対応信号:DVI
- 延長可能距離  
4芯LC-LCマルチモード……………600m
- 最大対応解像度:1920×1200
- 表示機器のEDIDを送信機に記録してソース機器に送出可能。
- 伝送対応ケーブル  
LC-LCマルチモード(50 $\mu$ mもしくは62.5 $\mu$ m)
- 必要ケーブル数:上記伝送対応ケーブルいずれか4芯  
※複数の延長機を同時に使用する場合は、必ず同一シリアルを送信機、受信機同士で運用してください。 ※送受信機間の伝送は必ず1本のケーブルで接続し、パッチパネルなどを間に使用しないでください。 ※HDCPIには対応していません。

●ビデオアンプ帯域:165MHz ●最大対応解像度:1920×1200 ●入力ビデオ信号:1.2Vp-p ●入力DDC信号:5Vp-p(TTL) ●ビデオ入力端子(送信機):DVI-D(19ピン、メス)×1 ●ビデオ出力端子(受信機):DVI-D(19ピン、メス)×1 ●リンク端子(送受信機とも)LCコネクタ×4 ●電源:DC5V、最大2.5W(受信機)、DC5V(送信機) ●寸法:質量:W38×H13×D55mm(除突起部)、500g(送受信機とも) ●梱包内容:本体(送信機、受信機)、電源アダプター(EXT-PS51AIP-1.3)×2

DVI延長機

HDCP

## EXT-DVI-CP-FM10

289,440円(本体価格268,000円)



- 対応信号:DVI
- 延長可能距離  
OM3、OM2(レーザー最適化50/125 $\mu$ mSC-SCマルチモード)……………1000m  
OM1(62.5/125 $\mu$ mSC-SCマルチモード)……………300m
- 最大対応解像度:1920×1200
- 光ファイバーケーブルにより、EMIの影響を受けにくいシステムを構築可能。
- DDC双方向通信規格に対応。
- 伝送対応ケーブル  
OM3、OM2:SC-SCマルチモード(50 $\mu$ m)  
OM1:SC-SCマルチモード(60 $\mu$ m)
- 必要ケーブル数:上記伝送対応ケーブルいずれか1芯  
※複数の延長機を同時に使用する場合は、必ず同一シリアルを送信機、受信機同士で運用してください。 ※送受信機間の伝送は必ず1本のケーブルで接続し、パッチパネルなどを間に使用しないでください。

●最大ビケルクロック:165MHz ●最大対応解像度:1920×1200 ●ビデオ入力端子(送信機):DVI-D(19ピン、オス)×1 ●ビデオ出力端子(受信機):DVI-D(19ピン、オス)×1 ●リンク端子(送受信機とも):SCコネクタ×1 ●動作保証温度0~+50℃ ●保管保証温度:-20~+70℃ ●動作保証温度:10~80% ●電源:DC5V、最大1.5W(受信機) ●寸法:質量:W39×H16×D292mm(除突起部)、40g(送受信機とも) ●梱包内容:本体(送信機、受信機)、電源アダプター(EXT-PS52AIP-1.3)×1

DVIブースター

HDCP

## EXT-DVI-141DLBP

59,400円(本体価格55,000円)



- 対応信号:デュアルリンクDVI
- 延長可能距離:60m
- 最大対応解像度:3840×2400@30Hz、1080p
- 画質調整イコライジング機能。
- 伝送時DDCレベルを安定させ、システムのパフォーマンスを確保。  
※ブースターは表示機器に近い位置に設置をしてください。 ※使用するケーブルの品質によって延長距離を確保できない場合があります。

●ビデオアンプ帯域:165MHz×2 ●最大対応解像度:1080p、3840×2400@30Hz ●入力ビデオ信号:1.2Vp-p ●入力DDC信号:5Vp-p(TTL) ●ビデオ入力端子:DVI-I(29ピン、メス、DVI-D信号のみ)×2 ●電源:DC5V、最大5W ●寸法:質量:W44×H25×D48mm(除突起部)、50g ●梱包内容:本体、電源アダプター(EXT-PS51AIP)×1



デージーチェーンHDシステム

IRバックチャンネル

HDCP

## GTB-HD-DCS-BLK (送信機)

91,800円 (本体価格85,000円)

## GTB-HD-DCRP-BLK (分配機)

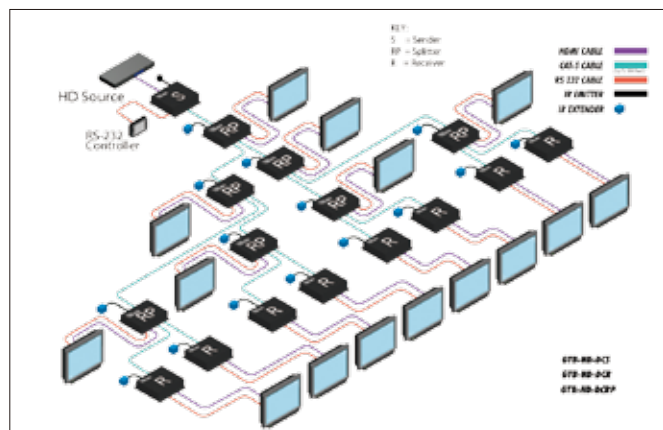
118,800円 (本体価格110,000円)

## GTB-HD-DCR-BLK (受信機)

91,800円 (本体価格85,000円)

- 送信機、分配機、受信機を組み合わせることにより、HDMIおよび制御信号を簡単に分配/延長し、表示機器のネットワークを構成することが可能。
- 延長可能距離  
送信機~分配機~受信機の各機器間:100m
- 最大対応解像度:1920×1200、1080p
- 伝送対応ケーブル:CAT-5e STP、CAT-6 STP
- HDMI対応:12bit Deep Color、LPCM 7.1、Dolby TrueHD、Dolby Digital Plus、DTS-HD Master Audio、Lip-Syncパススルー
- HDCP準拠。
- RS-232コマンド(例:電源のオン/オフ)をデージーチェーンネットワーク経由で全ての表示機器に分配できるほか、IRバックチャンネル機能により、表示機器の場所からIR制御信号を受けてソース機器を操作可能。
- HD表示機器は最大100機まで連結可能。
- 遅延が1フレーム以下(16.7~20ms)のため、全表示機器の音声/映像の同期の喪失を最小限に抑制。
- レストランやバー、店舗など複数のスクリーンに同じコンテンツを再生する設備やエンターテイメント向けソリューション、またデジタルサイネージアプリケーションに最適。
- ロックタイプ電源採用。

### ■ 接続例



GTB-HD-DCS-BLK (送信機)



GTB-HD-DCRP-BLK (分配機)



GTB-HD-DCR-BLK (受信機)

仕様	GTB-HD-DCS-BLK (送信機)	GTB-HD-DCRP-BLK (分配機)	GTB-HD-DCR-BLK (受信機)
最大ピクセルクロック		225MHz	
最大対応解像度		1080p、1920×1200	
ビデオ入力端子	HDMI Type A(19ピン、メス)×1		
ビデオ出力端子			HDMI Type A(19ピン、メス)×1
IR出力端子	3.5mmモノラルミニ×1		
IR延長端子			3.5mmステレオミニ×1
RS-232端子	D-Sub9ピン(メス)×1		D-Sub9ピン(オス)×1
リンク入力端子			RJ-45(シールド)×1
リンク出力端子	RJ-45(シールド)×1	RJ-45(シールド)×2	
電源		DC5V、最大10W	
寸法・質量※	W132×H28×D113mm、160g	W132×H28×D128mm、300g	W132×H28×D113mm、160g
梱包内容	本体(送信機)、HDMIケーブル(1.8m、MonoLOK)×1、D-Sub9ピンケーブル(1.8m)×1、IRエミッター(シングル)×1、電源アダプター(EXT-PS526AIP-LP)×1	本体(分配機)、HDMIケーブル(1.8m、MonoLOK)×1、D-Sub9ピンケーブル(1.8m)×1、IR延長機×1、電源アダプター(EXT-PS526AIP-LP)×1	本体(受信機)、HDMIケーブル(1.8m、MonoLOK)×1、D-Sub9ピンケーブル(1.8m)×1、IR延長機×1、電源アダプター(EXT-PS526AIP-LP)×1

※突起部除く

Shure  
Shure/DIS  
BRISTON  
CALREC  
CAMCO  
CODA AUDIO  
DIGICO  
DK-Technologies  
DPA Microphones  
Gefen  
HIBINO  
Ibasso Audio  
MUTEC  
PMC  
Rane  
TUBE-TECH  
TYONE

4K UHD対応HDMI延長機

HDCP2.2/1.4 HDBaseT 4K UHD

GTB-UHD2IRS-ELRPOL-BLK 118,800円 (本体価格110,000円)



- 対応信号:HDMI、RS-232、双方向IR
- 延長可能距離:4K DCI:4096×2160@24Hz/30Hz(4:4:4)  
4K UHD:3860×2160@60Hz(4:2:0/8bit)または@30Hz(4:4:4)  
CAT-6A STP .....100m  
CAT-5e STP .....70m
- 延長可能距離:HDMI(1080p/8ビットカラー\*)  
CAT-5e .....150m  
\*1080p/12ビットカラーの場合は最大100m
- EDIDパススルー
- POL機能により送信機から受信機へ電源を供給(受信機は外部電源不要)。
- 伝送対応ケーブル:CAT-5e STP、CAT-6A STP
- 必要ケーブル数:上記伝送対応ケーブルいずれか1本

※フレームシーケンシャル方式の3D信号には未対応。 ※複数の延長機を同時に使用する場合は、必ず同一シリアル線の送信機、受信機同士で運用してください。 ※送受信機間の伝送は必ず1本のケーブルで接続し、パッチパネルなどを間に使用しないでください。

●最大ピクセルクロック:300MHz ●最大TMDSクロック:300MHz ●ビデオ入力端子(送信機):HDMI Type A(19ピン、メス、MonoLOK)×1 ●ビデオ出力端子(受信機):HDMI Type A(19ピン、メス、MonoLOK)×1 ●リンク端子(送信機):RJ-45(シールド、メス)×1 ●RS-232端子:D-Sub9ピン(メス)×1(送信機)、D-Sub9ピン(オス)×1(受信機) ●IR延長端子(受信機):3.5mmステレオミニ×1 ●IR出力端子(送信機):3.5mmモノラルミニ×1 ●IR入力端子(送信機):3.5mmモノラルミニ×1 ●電源:DC24V、最大10W ●寸法・質量:W110×H26×D80mm、200g ●梱包内容:本体(送信機、受信機)、HDMIケーブル(1.8m、M-M、MonoLOK)×1、D-Sub9ピンケーブル(1.8m)×1、IRエミッター×1、電源アダプター(EXT-PS24U1AIP)×1

4K UHD対応HDMI延長機

HDCP2.2/1.4 HDBaseT 4K UHD EDID マネージメント

EXT-UHD-CAT5-ELRPOL 181,440円 (本体価格168,000円)



- 対応信号:HDMI、RS-232、イーサネット、双方向IR
- 延長可能距離  
・4K DCI:4096×2160@24Hz/30Hz(4:4:4)  
・4K UHD:3860×2160@60Hz(4:2:0/8bit)または@30Hz(4:4:4)  
CAT-5e STP .....100m  
・HDMI(1080p)  
CAT-5e STP .....150m  
※12bitの場合は最大100m
- 最大対応解像度:4K DCI:4096×2160@24Hz/30Hz(4:4:4)、4K UHD:3860×2160@60Hz(4:2:0/8bit)または@30Hz(4:4:4)、1080p
- HDMI対応:HDCP2.2/1.4、12bit Deep Color、LPCM7.1 audio、Dolby TrueHD、DTS-HD Master Audio/バススルー、3DTVバススルー、CECバススルー、Lip-Sync/バススルー
- POL機能を搭載し、受信機は外部電源不要。

※フレームシーケンシャル方式の3D信号には未対応。  
※複数の延長機を同時に使用する場合は、必ず同一シリアル線の送信機、受信機同士で使用してください。  
※送受信機間の伝送は必ず1本のケーブルで接続し、パッチパネルなどを間に使用しないでください。

●最大ピクセルクロック:300MHz ●最大対応解像度:4K DCI:4096×2160@24Hz/30Hz(4:4:4)、4K UHD:3860×2160@60Hz(4:2:0/8bit)または@30Hz(4:4:4)、1080p ●ビデオ入力端子(送信機):HDMI Type A(19ピン、メス、MonoLOK)×1 ●リンク端子(送信機):RJ-45(シールド、メス)×1 ●RS-232端子:D-Sub9ピン(メス)×1 ●D-Sub9ピンアダプター付 ●IR IN/EXT端子:3.5mmステレオミニ×1 ●IR出力端子(送信機):3.5mmモノラルミニ×1 ●電源(送信機):DC24V、最大12W ●寸法・質量:W110×H26×D85mm(除突起部)、200g ●梱包内容:本体(送信機、受信機)、HDMIケーブル(1.8m、ロック式)×1、フェニックス(3ピン)~D-Sub9ピンケーブルアダプター(M-M)×1、フェニックス(3ピン)~D-Sub9ピンケーブルアダプター(M-F)×1、IRエミッター×1、IR延長機×1、電源アダプター(EXT-PS24U1AIP)×1

4K UHD対応HDMI延長機

HDCP2.2/1.4 HDBaseT 2.0 EDID マネージメント 4K@60Hz

EXT-UHDA-HBT2 NEW 181,440円 (本体価格168,000円)



- HDBaseT2.0に対応。
- 最大対応解像度  
・4K UHD:3840×2160@60Hz(4:2:0、8bit)、@30Hz(4:4:4、8bit)  
・4K DCI:4096×2160@24Hz/30Hz(4:4:4) ・1920×1200 ・1080p
- HDMI対応:HDMI2.0、HDCP2.2/1.4、12bit Deep Color、LPCM7.1 Audio、Dolby Atmos、Dolby TrueHD、DTS:X、DTS-HD Master Audio/バススルー
- 3DTVバススルー、CEC/バススルー、Lip-Sync/バススルー
- IR信号を送信機から受信機、受信機から送信機へ延長。
- 受信機から送信機へデジタルオーディオ信号(TOSLINK)を延長。
- 送信機から受信機へアナログオーディオ信号(RCA)を延長。
- 双方向POH(Power Over HDBaseT)機能、EDIDマネージメント機能搭載。
- Gefen製品専用のマネージメントソフトウェアSyner-G SoftwareのManageとUpdateに対応。

●最大ピクセルクロック:300MHz ●最大対応解像度:4K UHD 3840×2160@60Hz(4:2:0、8bit)/@30Hz(4:4:4、8bit)、4K DCI 4096×2160@24Hz/30Hz(4:4:4)、1920×1200、1080p ●ビデオ入力端子(送信機):HDMI Type A(19ピン、メス、MonoLOK)×1 ●ビデオ出力端子(受信機):HDMI Type A(19ピン、メス、MonoLOK)×1 ●リンク端子(送信機):RJ-45(シールド、メス)×1 ●イーサネット端子(送信機):RJ-45(シールド、メス)×1 ●RS-232端子(送信機):D-Sub9ピン(オス)×1 ●RS-232端子(受信機):D-Sub9ピン(オス)×1 ●デジタルオーディオ出力端子(送信機):TOSLINK(メス)×1 ●アナログオーディオ出力端子(送信機):RCA(メス)×2 ●IR Ext/In端子(送信機):3.5mmステレオミニ×1 ●IR Out端子(送信機):3.5mmモノラルミニ×1 ●USB端子(Syner-G接続用)(受信機):Mini-B×1 ●電源(送信機):DC48V、14W ●寸法・質量(送信機):W214×H25×D100mm(除突起部)、350g ●梱包内容:本体(送信機、受信機)、DVIケーブル(1.8m、M-M)×1、IRエミッター×1、IR延長機×1、HDMIケーブル(1.8m、M-M、MonoLOK)×1、TOSLINKデジタルオーディオケーブル(1.5m、M-M)×1、D-Sub9ピンケーブル(1.8m、M-F)×1、電源アダプター(EXT-PS48U1A-LP-6)×1

4K UHD対応HDMI延長機

HDCP2.2/1.4 HDBaseT 2.0 EDID マネージメント 4K@60Hz

GTB-UHD-HBT2 NEW 149,040円 (本体価格138,000円)



- HDMI対応:HDMI2.0(最大4K 60Hz、4:2:0、8bit color)、HDCP2.2/1.4、12bit Deep Color、LPCM7.1 Audio、Dolby Atmos、Dolby TrueHD、DTS:X、DTS-HD Master Audio/バススルー
- 3DTVバススルー、CEC/バススルー、Lip-Sync/バススルー
- IR信号を送信機から受信機、受信機から送信機へ延長。
- POH(Power Over HDBaseT)機能により送信機と受信機間で電源の供給が可能。
- 接続した表示機器のEDIDを保持するローカルEDIDモードと表示機器のEDIDをソース機器に送るバススルーEDIDモードを搭載。
- Gefen製品専用のマネージメントソフトウェアSyner-G SoftwareのManageとUpdateに対応。
- ロック式の電源コネクタを採用。

●最大ピクセルクロック:300MHz ●ビデオ入力端子(送信機):HDMI Type A(19ピン、メス、MonoLOK)×1 ●ビデオ出力端子(受信機):HDMI Type A(19ピン、メス、MonoLOK)×1 ●リンク端子(送信機):RJ-45(シールド、メス)×1 ●リンク端子(受信機):RJ-45(シールド、メス)×1 ●RS-232端子(送信機):D-Sub9ピン(オス)×1 ●IR Ext/In端子(送信機):3.5mmステレオミニ×1 ●IR出力端子(送信機):3.5mmモノラルミニ×1 ●USB端子(送信機):Mini-B×1 ●電源(送信機):DC48V(ロック式)、11W ●寸法・質量(送信機):W146×H25×D85mm(除突起部)、約230g ●梱包内容:本体(送信機、受信機)、IRエミッター×1、HDMIケーブル(1.8m、M-M、MonoLOK)×1、D-Sub9ピンケーブル(1.8m、M-F)×1、電源アダプター(EXT-PS48U1A-LP-6)×1

HDMI延長機

HDCP

EXT-HD-CP-FM10 289,440円(本体価格268,000円)



- 対応信号:HDMI
- 延長可能距離  
OM3、OM2(レーザー最適化50/125μmSC-SCマルチモード).....1000m  
OM1(62.5/125μmSC-SCマルチモード).....300m
- 最大対応解像度:1080p
- DDC双方向通信規格に対応。
- 伝送対応ケーブル  
OM3、OM2:SC-SCマルチモード(50μm)  
OM1:SC-SCマルチモード(62.5μm)
- 必要ケーブル数:上記伝送対応ケーブル1本  
※複数の延長機を同時に使用する場合は、必ず同一シリアルを送信機、受信機同士で運用してください。  
※送受信機間の伝送は必ず1本のケーブルで接続し、パッチパネルなどを間に使用しないでください。

●最大ピクセルクロック:225MHz ●最大対応解像度:1080p ●ビデオ入力端子(送信機):HDMI Type A(19ピン、オス)×1 ●ビデオ出力端子(受信機):HDMI Type A(19ピン、オス)×1 ●リンク端子(送受信機とも):SCコネクタ×1 ●動作保証温度:0~+50℃ ●保管保証温度:-20~+70℃ ●動作保証湿度:10~80% ●電源:DC5V、最大1.5W(受信機) ●寸法:質量:W30×H12×D272mm(除突起部)、40g(送受信機とも) ●梱包内容:本体(送信機、受信機)、電源アダプター(EXT-PS52A1P)×1

HDMIブースター

HDCP

EXT-HDMI1.3-141SBP 47,520円(本体価格44,000円)



- 対応信号:HDMI
- 延長可能距離  
HDMI ver1.3 .....30m  
HDMI ver1.2 .....60m
- 最大対応解像度:1920×1200、1080p
- 画質調整イコライザー。  
※ブースターは表示機器に近い位置に設置をしてください。 ※使用するケーブルの品質によって延長距離を確保できない場合があります。

●最大ピクセルクロック:225MHz ●最大対応解像度:1080p、1920×1200 ●入力ビデオ信号:1.2Vp-p ●入力DDC信号:5Vp-p(TTL) ●ビデオ入力端子:HDMI Type A(19ピン、メス、MonoLOK)×1 ●ビデオ出力端子:HDMI Type A(19ピン、メス、MonoLOK)×1 ●電源:DC5V、最大5W ●寸法:質量:W40×H29×D45mm(除突起部)、50g ●梱包内容:本体、電源アダプター(EXT-PS51A1P)×1

HDMIブースター(EDID エミュレート機能搭載)

4K UHD HDCP

EXT-HDBOOST-141 84,240円(本体価格78,000円)



- 対応信号:HDMI
- 延長可能距離  
1080p(最大).....45m  
4K DCI:4096×2160@24Hz/30Hz(4:4:4)  
4K UHD:3860×2160@60Hz(4:2:0/8bit)または@30Hz(4:4:4).....35m
- 最大対応解像度:1080p、4K DCI:4096×2160@24Hz/30Hz(4:4:4)、4K UHD:3860×2160@60Hz(4:2:0/8bit)または@30Hz(4:4:4)、2048×1536(QXGA)
- USB経由で、信号調整、プリエンファシス、EDIDマネージメントが可能。
- DDCリクローキング。
- 画質調整イコライザー。
- 6種類のEDIDプリプログラム内蔵。
- EDIDバンク機能を使用して、最大6つのEDID情報を保存と書込が可能。  
※ブースターは表示機器に近い位置に設置をしてください。 ※使用するケーブルの品質によって延長距離を確保できない場合があります。

●最大ピクセルクロック:340MHz ●最大対応解像度:1080p、4K DCI:4096×2160@24Hz/30Hz(4:4:4)、4K UHD:3860×2160@60Hz(4:2:0/8bit)または@30Hz(4:4:4)、2048×1536 ●ビデオ入力端子:HDMI Type A(19ピン、メス、MonoLOK)×1 ●ビデオ出力端子:HDMI Type A(19ピン、メス、MonoLOK)×1 ●USB端子:Mini-B×1 ●EDIDメモリサイズ:256バイト ●EDID書き込み防止スイッチ:スライダタイプ ●EDIDプログラムボタン:タクトタイプ ●EDIDプログラムスイッチ:DIPスイッチ×3 ●HDCP設定スイッチ:DIPスイッチ×1 ●EQ調整スイッチ:ロータリータイプ 8ポジション ●電源:DC5V、最大5W ●寸法:質量:W68×H33×D46mm(除突起部)、80g ●梱包内容:本体、HDMIケーブル(30cm、ロック式)×1、USBケーブル(1.8m、Mini-B→A)×1、電源アダプター(EXT-PS526A1P)×1

ディスプレイポート延長機

HDCP

EXT-DP-2CAT7 183,600円(本体価格170,000円)



- 対応信号:ディスプレイポート1.1a
- 延長可能距離:30m
- 最大対応解像度  
2560×1600(CAT-7ケーブル2本使用時)  
1920×1200、1080p(CAT-7ケーブル1本使用時)
- ディスプレイポート1.1a対応。
- 16ポジションイコライザー搭載。
- HPDオートキャリブレーション。
- フーストレベル調整。
- プレエンファシス調整。
- 伝送対応ケーブル:CAT-7
- 必要ケーブル数:上記伝送対応ケーブル2本  
※複数の延長機を同時に使用する場合は、必ず同一シリアルを送信機、受信機同士で運用してください。  
※送受信機間の伝送は必ず1本のケーブルで接続し、パッチパネルなどを間に使用しないでください。

●ビデオデータレート:2.7Gbps ●最大対応解像度:2560×1600、1920×1200、1080p ●出力ビデオ信号:1.2Vp-p ●ビデオ入力端子(送信機):ディスプレイポート(20ピン、メス)×1 ●ビデオ出力端子(受信機):ディスプレイポート(20ピン、メス)×1 ●リンク端子(送受信機とも):RJ-45(シールド)×2 ●EQ調整(受信機):ロータリースイッチ(16段階)×1 ●プリエンファシス調整(送信機):DIPスイッチ(3段階)×1 ●ドライブレベル調整(送信機):DIPスイッチ(3段階)×1 ●フーストレベル調整(送信機):DIPスイッチ(3段階)×2 ●動作保証温度:0~+40℃ ●電源(送信機):DC5V ●寸法:質量:W110×H25×D83mm(除突起部)、160g(送受信機とも) ●梱包内容:本体(送信機、受信機)、ディスプレイポートケーブル(1.8m)×1、電源アダプター(EXT-PS526A1P-LP)×1

ディスプレイポート延長機

HDCP

EXT-DP-CP-2FO

311,040円 (本体価格288,000円)



- 対応信号:ディスプレイポート1.1a
- 延長可能距離  
OM3、OM2 (50/125 $\mu$ m LC-LC マルチモード) ..... 300m  
OM1 (62.5/125 $\mu$ m LC-LC マルチモード) ..... 150m
- 最大対応解像度:2560×1600、1080p
- DisplayPort 1.1a 準拠。
- Dual Mode DisplayPort (DP++) 対応。
- AUX/12C チャンネル対応。
- HDCP、DPCP 対応。
- 伝送対応ケーブル  
OM3・OM2:LC-LC マルチモード (50 $\mu$ m)  
OM1:LC-LC マルチモード (62.5 $\mu$ m)
- 必要ケーブル数:上記伝送対応ケーブルいずれか2芯  
※複数の延長機を同時に使用する場合は、必ず同一シリアル線の送信機、受信機同士で運用してください。  
※送受信機間の伝送は必ず1本のケーブルで接続し、パッチパネルなどを間に使用しないでください。

●最大対応解像度:2560×1600、1080p ●ビデオ帯域:10.8Gb/s (2.7Gb/s×4) ●ビデオ入力端子(送信機):ディスプレイポート(20ピン、メス)×1 ●ビデオ出力端子(受信機):ディスプレイポート(20ピン、メス)×1 ●リンク端子(送受信機とも):LCコネクタ×2 ●電源:DC5V、最大2.1W (送受信機とも) ●パワージェット:9.4dB ●寸法・質量:W35×H16×D72mm (除突起部)、50g (送受信機とも) ●梱包内容:本体(送信機、受信機)、ディスプレイポートケーブル(60cm)×2、USB(A)~DCケーブル×2、電源アダプター(EXT-PS51AIP-1.3)×2

ディスプレイポート延長機

HDCP

EXT-DP-CP-FM10

311,040円 (本体価格288,000円)



- 対応信号:ディスプレイポート1.1
- 延長可能距離  
OM3、OM2 (50/125 $\mu$ m SC-SC マルチモード) ..... 1000m  
OM1 (62.5/125 $\mu$ m SC-SC マルチモード) ..... 300m
- 最大対応解像度:2560×1600、1080p
- DDC 双方向通信規格に対応。
- 伝送対応ケーブル  
OM3・OM2:SC-SC マルチモード (50 $\mu$ m)  
OM1:SC-SC マルチモード (62.5 $\mu$ m)
- 必要ケーブル数:上記伝送対応ケーブルいずれか1芯  
※複数の延長機を同時に使用する場合は、必ず同一シリアル線の送信機、受信機同士で運用してください。  
※送受信機間の伝送は必ず1本のケーブルで接続し、パッチパネルなどを間に使用しないでください。

●ビデオ帯域:3.5Gbps/ch ●最大対応解像度:2560×1600、1080p ●ビデオ入力端子(送信機):ディスプレイポート(20ピン、オス)×1 ●ビデオ出力端子(受信機):ディスプレイポート(20ピン、オス)×1 ●リンク端子(送受信機とも):SCコネクタ×1 ●動作保証温度:0~+50℃ ●保管保証温度:-20~+70℃ ●動作保証湿度:10~80% ●電源:DC5V、最大1.5W (受信機) ●寸法・質量:W38×H12×D89mm (除突起部)、40g (送受信機とも) ●梱包内容:本体(送信機、受信機)、電源アダプター(EXT-PS52AIP-1.3)×2

ディスプレイポート・ブースター

HDCP

EXT-DP-141B

43,200円 (本体価格40,000円)

※在庫限り



- 対応信号:ディスプレイポート1.1
- 延長可能距離  
1920×1200 ..... 45m  
2560×1600 ..... 30m
- 最大対応解像度:2560×1600 (WQXGA)、1080p
- 画質調整イコライジング機能。
- HDCP、DPCP、DDC パススルー。
- ディスプレイポート1.1 準拠  
※ブースターは表示機器に近い位置に設置をしてください。 ※使用するケーブルの品質によって延長距離を確保できない場合があります。

●最大対応解像度:2560×1600、1080p ●ビデオ入力端子:ディスプレイポート(20ピン、メス)×1 ●ビデオ出力端子:ディスプレイポート(20ピン、メス)×1 ●EQ調整:DIPスイッチ×2、ロータリースイッチ(8段階)×1 ●電源:DC5V、最大5W ●寸法・質量:W57×H22×D52mm (除突起部)、65g ●梱包内容:本体×1、電源アダプター(EXT-PS51AIP)×1

USB延長機

EXT-USB2.0-LR

118,800円 (本体価格110,000円)



- 対応信号:USB
- 延長可能距離:100m
- USB2.0対応の2ポートハブを搭載。
- USB2.0転送レート:480Mbps
- USB1.1ロースピード、フルスピードに対応。
- 受信機側のUSBは、バスパワー(500mA)に対応。
- 伝送対応ケーブル  
CAT-5 STP  
CAT-5e STP  
CAT-6 STP
- 必要ケーブル数:上記伝送対応ケーブルいずれか1本  
※USB1.0は未対応です。 ※複数の延長機を同時に使用する場合は、必ず同一シリアル線の送信機、受信機同士で運用してください。 ※送受信機間の伝送は必ず1本のケーブルで接続し、パッチパネルなどを間に使用しないでください。

●USB転送速度:480Mbps ●USB入力端子(送信機):Type B×1 ●USB出力端子(受信機):Type A×2 ●リンク端子(送受信機とも):RJ-45(シールド)×1 ●電源:DC5V、2.5W (送信機)、10W (受信機) ●寸法・質量:W85×H28×D38mm (除突起部)、82g (送信機)、88g (受信機) ●梱包内容:本体(送信機、受信機)、USBケーブル(1.8m、A-B)×1、電源アダプター(EXT-PS526AIP-LP)×2



USB延長機

**GTB-USB2.0-4LR-BLK** 149,040円 (本体価格138,000円)



- 対応信号:USB
- 延長可能距離:100m
- USB2.0対応の4ポートハブを搭載。
- USB2.0転送レート:480Mbps
- USB1.1ロースピード、フルスピードに対応。
- 受信機側のUSBは、バスパワー(500mA)に対応。
- 伝送対応ケーブル  
CAT-5 STP  
CAT-5e STP  
CAT-6 STP
- 必要ケーブル数:上記伝送対応ケーブルいずれか1本

※USB1.0は未対応です。 ※複数の延長機を同時に使用する場合は、必ず同一シリアル線の送信機、受信機同士で運用してください。 ※送受信機間の伝送は必ず1本のケーブルで接続し、パッチパネルなどを間に使用しないでください。

●USB転送速度:480Mbps ●USB端子:Type B×1(送信機)、Type A×4(受信機) ●リンク端子(送受信機とも):RJ-45×1 ●電源:DC5V、最大20W(送受信機とも) ●寸法・質量:W62×H29×D146mm(除突起部)、160g(送信機)、170g(受信機) ●梱包内容:本体(送信機、受信機)、USBケーブル(1.8m、A-B)×1、電源アダプター(EXT-PS54AULPN)×2

USB延長機

**EXT-USB-400FON** 352,080円 (本体価格326,000円)



- 対応信号:USB
- 延長可能距離  
50/125μmLC-LCマルチモード……………500m  
62.5/125μmLC-LCマルチモード……………275m
- USB2.0対応の4ポートハブを搭載。
- USB2.0転送レート:480Mbps
- USB1.1ロースピード、フルスピードに対応。
- 受信機側のUSBは、バスパワー(500mA)に対応。
- 伝送対応ケーブル  
LC-LCマルチモード(50μm)  
LC-LCマルチモード(62.5μm)
- 必要ケーブル数:上記伝送対応ケーブルいずれか2芯

※USB1.0には対応していません。 ※USB hubを使用時に消費電力が500mAを超える場合には、セルフパワータイプのUSB hubを使用してください。 ※複数の延長機を同時に使用する場合は、必ず同一シリアル線の送信機、受信機同士で運用してください。 ※送受信機間の伝送は必ず1本のケーブルで接続し、パッチパネルなどを間に使用しないでください。

●USB転送速度:480Mbps ●USB入力端子(送信機):Type B×1 ●USB出力端子(受信機):Type A×4 ●リンク端子(送受信機とも):LCコネクタ×2 ●動作保証温度:0~+50℃ ●電源:DC5V(送受信機とも) ●寸法・質量:W92×H29×D76mm(除突起部)、156g(送受信機とも) ●梱包内容:本体(送信機、受信機)、USBケーブル(1.8m、A-B)×1、電源アダプター(EXT-PS54AULPN)×2

RS-232延長機

**EXT-RS232** 30,240円 (本体価格28,000円)



- 対応信号:RS-232
- 延長可能距離:300m
- RS-232サポート:115,200bps(最大)
- 電源は送信機側のみ。
- 伝送対応ケーブル:CAT-5e STP
- 必要ケーブル数:1本

※複数の延長機を同時に使用する場合は、必ず同一シリアル線の送信機、受信機同士で運用してください。 ※送受信機間の伝送は必ず1本のケーブルで接続し、パッチパネルなどを間に使用しないでください。

●RS-232入力端子(送信機):D-Sub9ピン(メス)×1 ●RS-232出力端子(受信機):D-Sub9ピン(オス)×1 ●リンク端子(送受信機とも):RJ-45(シールド)×1 ●電源:DC5V、最大5W(送信機) ●寸法・質量:W35×H24×D94mm(除突起部)、75g(送受信機とも) ●梱包内容:本体(送信機、受信機)、D-Sub9ピンケーブル(1.8m)×1、電源アダプター(EXT-PS51AIP)×1

オーディオ延長機

**EXT-AUD-1000** 30,240円 (本体価格28,000円)



- 対応信号:3.5mmステレオミニ
- 延長可能距離:300m
- 双方向オーディオ伝送(マイクロホン/スピーカー)に対応。
- 電源は送信機側のみ。
- 伝送対応ケーブル  
CAT-5 STP  
CAT-5e STP
- 必要ケーブル数:上記伝送対応ケーブルいずれか1本

※複数の延長機を同時に使用する場合は、必ず同一シリアル線の送信機、受信機同士で運用してください。 ※送受信機間の伝送は必ず1本のケーブルで接続し、パッチパネルなどを間に使用しないでください。

●サンプリング周波数:5kHz(最小)~48kHz(最大) ●対応周波数:20Hz~20kHz ●入力インピーダンス:1kΩ ●出力インピーダンス:0.1Ω ●オーディオ端子:3.5mmステレオミニ×2 ●リンク端子:RJ-45(シールド)×1 ●電源:DC5V、最大5W(送信機のみ) ●寸法・質量:W35×H24×D94mm(除突起部)、80g(送受信機とも) ●梱包内容:本体(送信機、受信機)、オーディオケーブル(1.8m、F-F)×1、電源アダプター(EXT-PS51AIP)×1

オーディオ延長機

# EXT-DIGAUD-141

43,200円 (本体価格40,000円)



- 対応信号:TOSLINK、S/PDIF
- 延長可能距離:100m
- Dolby DigitalやDTSのサラウンドフォーマットに対応。
- 電源は送信機側のみ。
- 伝送対応ケーブル  
CAT-5 STP  
CAT-5e STP
- 必要ケーブル数:上記伝送対応ケーブルいずれか1本

※複数の延長機を同時に使用する場合は、必ず同一シリアル線の送信機、受信機同士で運用してください。  
※送受信機間の伝送は必ず1本のケーブルで接続し、パッチパネルなどを間に使用しないでください。

●データ転送量:12.8Mb/s ●入出力端子:S/PDIF(コアキシャル)×1、TOSLINK(オプティカル)×1 ●S/PDIF:96kHz ●TOSLINK:192kHz ●リンク端子:RJ-45(シールド)×1 ●電源:DC5V、最大5W(送信機のみ) ●寸法・質量:W37×H30×D91mm(除突起部)、80g(送受信機とも) ●梱包内容:本体(送信機、受信機)、TOSLINKケーブル(1.8m、オプティカル)×1、電源アダプター(EXT-PS51AIP)×1

2×1ディスプレイポート/KVM切替機

# EXT-DPKVM-241

95,040円 (本体価格88,000円)



- 対応信号  
ディスプレイポート1.1a(2入力1出力)  
USB2.0/1.1(2入力2ポート)  
3.5mmステレオミニ(2入力1出力)
- 最大対応解像度:2560×1600
- RGB、YCbCrカラースペースに対応。
- 別売のIR延長受光部(EXT-RMT-EXTIRN)に対応。
- USB転送レート:480Mbps
- 切替操作方法:IRリモコン、RS-232、本体スイッチ

●最大ピクセルクロック:360MHz ●最大対応解像度:2560×1600 ●ビデオ入力端子:ディスプレイポート(メス)×2 ●ビデオ出力端子:ディスプレイポート(メス)×1 ●USB入力端子:Type B×2 ●USB出力端子:Type A×2 ●音声入力端子:3.5mmステレオミニ×2 ●音声出力端子:3.5mmステレオミニ×1 ●カラースペース:RGB、YCbCr ●RS-232端子:D-Sub9ピン(メス)×1 ●IR拡張端子:3.5mmステレオミニ×1 ●電源:DC5V、最大10W ●寸法・質量:W214×H42×D109mm(除突起部)、410g ●梱包内容:本体、ディスプレイポートケーブル(1.8m)×2、USB2.0ケーブル(1.8m、A-B)×2、3.5mmステレオミニケーブル(1.8m)×2、IRリモコン×1、電源アダプター(EXT-PS526AIPN)×1

4×1ディスプレイポート切替機

# EXT-DP-441

129,600円 (本体価格120,000円)

1U

※在庫限り



- 対応信号:ディスプレイポート1.1a(4入力1出力)
  - 最大対応解像度:2560×1600(デュアルリンク)、1080p
  - RGB、YCbCrカラースペースに対応。
  - 別売のIR延長受光部(EXT-RMT-EXTIRN)に対応。
  - 切替操作方法:IRリモコン、RS-232、Web GUI、本体スイッチ
- ※HDCPIには対応していません。

●最大ピクセルクロック:360MHz ●最大対応解像度:2560×1600(デュアルリンク)、1080p ●データレート:最大10.8Gbps ●ビデオ入力端子:ディスプレイポート(メス)×4 ●ビデオ出力端子:ディスプレイポート(メス)×1 ●RS-232端子:D-Sub9ピン(メス)×1 ●IR拡張端子:3.5mmステレオミニ×1 ●イーサネット端子:RJ-45(シールド)×1 ●電源:DC5V、最大10W ●寸法・質量:W435×H44×D109mm(除突起部)、800g ●梱包内容:本体、IRリモコン×1、ロックマウント金具一式、ディスプレイポートケーブル(1.8m)×4、電源アダプター(EXT-PS54AULPN)×1

2×1デュアルリンクDVI/KVM切替機

# EXT-DVIKVM-241DL

92,880円 (本体価格86,000円)



- 対応信号  
デュアルリンクDVI(2入力1出力)  
USB2.0/1.1(2入力2ポート)  
3.5mmステレオミニ(2入力1出力)
  - 最大対応解像度:3840×2400(デュアルリンク)、1920×1200(シングルリンク)
  - USB転送レート:480Mbps
  - 別売のIR延長受光部(EXT-RMT-EXTIRN)に対応。
  - 別売の有線リモコン(EXT-RMT-2)に対応。
  - 切替操作方法:IRリモコン、有線リモコン、本体スイッチ
- ※HDCPIには対応していません。

●ビデオアンプ帯域:165MHz×2 ●最大対応解像度:3840×2400(デュアルリンク)、1920×1200(シングルリンク) ●入力ビデオ信号:1.2Vp-p ●入力DDC信号:5Vp-p(TTL) ●ビデオ入力端子:DVI-I(29ピン、メス、DVI-D信号のみ)×2 ●ビデオ出力端子:DVI-I(29ピン、メス、DVI-D信号のみ)×1 ●オーディオ入力端子:3.5mmステレオミニ×2 ●オーディオ出力端子:3.5mmステレオミニ×1 ●USBホスト端子:Type B(メス)×2 ●USBデバイス端子:Type A(メス)×2 ●IR拡張端子:3.5mmステレオミニ×1 ●電源:DC5V、最大10W ●寸法・質量:W214×H42×D110mm(除突起部)、470g ●梱包内容:本体、IRリモコン×1、デュアルリンクDVIケーブル(1.8m)×2、USBケーブル(1.8m)×2、オーディオケーブル(1.8m)×2、電源アダプター(EXT-PS526AIPN)×1

Shure  
Shure/DIS  
BRYSTON  
CALREC  
CAMCO  
CODA AUDIO  
DiGiCo  
DK-Technologies  
DPA Microphones  
GEFEN  
HIBINO  
iBasso Audio  
MUTEC  
PMC  
Rane  
TUBE-TECH  
TWOONE

4×1デュアルリンクDVI/KVM切替機

EDID マネージメント

1U

**EXT-DVIKVM-441DL** 203,040円 (本体価格188,000円)



- 対応信号  
デュアルリンクDVI(4入力1出力)  
USB2.0/1.1(4入力2ポート)  
3.5mmステレオミニ(4入力1出力)
- 最大対応解像度:3840×2400(デュアルリンク)、1920×1200(シングルリンク)
- EDID情報を本体に記録するEDIDローカルモードと切替時にソース機器が読みを行うバスルーモード、2種類の動作モードを用意。
- DVI出力は最大15mまで延長可能。  
※使用するケーブルや表示機器によっては正常に表示できない事があります。
- USB転送レート:480Mbps
- 切替操作方法:IRリモコン、RS-232、本体スイッチ  
※HDCPには対応していません。

●ビデオアンプ帯域:165MHz×2 ●最大対応解像度:1920×1200(シングルリンク)、3840×2400(デュアルリンク) ●入力ビデオ信号:1.2Vp-p ●入力DDC信号:5Vp-p(TTL) ●ビデオ入力端子:DVI-I(29ピン、メス、DVI-D信号のみ)×4 ●ビデオ出力端子:DVI-I(29ピン、メス、DVI-D信号のみ)×1 ●USB入力端子:Type B×4 ●USB出力端子:Type A×2 ●音声入力端子:3.5mmステレオミニ×4 ●音声出力端子:3.5mmステレオミニ×1 ●RS-232端子:D-Sub9ピン(メス)×1 ●IR拡張端子:3.5mmステレオミニ×1 ●電源:DC5V、最大27W ●寸法・質量:W435×H44×D109mm(除突起部)、950g ●梱包内容:本体、デュアルリンクDVIケーブル(1.8m、M-M)×4、USBケーブル(1.8m、A-B)×4、オーディオケーブル(1.8m)×4、IRリモコン×1、ラックマウント用金具一式、電源アダプター(EXT-PS54AULPN)×1

8×1デュアルリンクDVI切替機

EDID マネージメント

1U

**EXT-DVIKVM-841DL** 237,600円 (本体価格220,000円)



- 対応信号  
デュアルリンクDVI(8入力1出力)  
USB1.1(8入力2ポート)  
3.5mmステレオミニ(8入力1出力)
- 最大対応解像度:3840×2400(デュアルリンク)、1920×1200(シングルリンク)、1080p
- DVI出力は最大15mまで延長可能。  
※使用するケーブルや表示機器によっては正常に表示できない事があります。
- 別売のIR延長受光部(EXT-RMT-EXTIRN)に対応。
- EDID情報を本体に記録するEDIDローカルモードと切替時にソース機器が読みを行うDS(ダウンストリーム)モードの2種類の動作モードを用意。
- 切替操作方法:IRリモコン、RS-232、本体スイッチ  
※HDCPには対応していません。

●ビデオアンプ帯域:165MHz×2 ●最大対応解像度:1080p、1920×1200(シングルリンク)、3840×2400(デュアルリンク) ●入力ビデオ信号:1.2Vp-p ●入力DDC信号:5Vp-p(TTL) ●ビデオ入力端子:DVI-I(29ピン、メス、DVI-D信号のみ)×8 ●ビデオ出力端子:DVI-I(29ピン、メス、DVI-D信号のみ)×1 ●オーディオ入力端子:3.5mmステレオミニ×8 ●オーディオ出力端子:3.5mmステレオミニ×1 ●USBホスト端子:Type B(メス)×8 ●USBデバイス端子:Type A(メス)×2 ●RS-232端子:D-Sub9ピン(メス)×1 ●IR拡張端子:3.5mmステレオミニ×1 ●電源:DC5V、最大32.5W、ロック式 ●寸法・質量:W434×H44×D106mm(除突起部)、1kg ●梱包内容:本体、IRリモコン×1、DVIケーブル(1.8m、M-M)×8、USBケーブル(1.8m、A-B)×8、オーディオケーブル(1.8m)×8、ラックマウント用金具一式、電源アダプター(EXT-PS54AULPN)×1

2×1 DVI切替機

**EXT-MINIDVI-241N** 59,400円 (本体価格55,000円)

※在庫限り



- 対応信号:DVI(2入力1出力)
- 最大対応解像度:1920×1200、1080p
- HDCP準拠。
- 別売のIR延長受光部(EXT-RMT-EXTIRN)に対応。
- 別売の有線リモコン(EXT-RMT-2)に対応。
- 画質調整イコライジング機能。
- 切替操作方法:IRリモコン、有線リモコン、本体スイッチ  
※HDCPには対応していません。

●ビデオアンプ帯域:165MHz ●最大対応解像度:1920×1200、1080p ●入力ビデオ信号:1.2Vp-p ●入力DDC信号:5Vp-p(TTL) ●ビデオ入力端子:DVI-D(19ピン、メス)×2 ●ビデオ出力端子:DVI-D(19ピン、メス)×1 ●IR拡張端子:3.5mmステレオミニ×1 ●電源:DC5V、最大15W ●寸法・質量:W157×H25×D76mm(除突起部)、220g ●梱包内容:本体、IRリモコン×1、DVIケーブル(1.8m)×2、電源アダプター(EXT-PS526AIPN)×1

4×1 DVI切替機

HDCP

**EXT-DVI-441N** 140,400円 (本体価格130,000円)

※在庫限り



- 対応信号:DVI(4入力1出力)
- 最大対応解像度:2K、1920×1200、1080p
- HDCP準拠。
- 別売のIR延長受光部(EXT-RMT-EXTIRN)に対応。
- 切替操作方法:IRリモコン、RS-232、本体スイッチ

●ビデオアンプ帯域:165MHz ●最大対応解像度:1920×1200、2K、1080p ●入力ビデオ信号:1.2Vp-p ●入力DDC信号:5Vp-p(TTL) ●ビデオ入力端子:DVI-I(29ピン、メス、DVI-D信号のみ)×4 ●ビデオ出力端子:DVI-I(29ピン、メス、DVI-D信号のみ)×1 ●RS-232端子:D-Sub9ピン(メス)×1 ●IR拡張端子:3.5mmステレオミニ×1 ●電源:DC5V、最大10W ●寸法・質量:W355×H30×D72mm(除突起部)、450g ●梱包内容:本体、IRリモコン×1、DVIケーブル(1.8m)×4、電源アダプター(EXT-PS54AUN)×1

4×1デュアルリンクDVI切替機

EDID マネージメント

1U

## EXT-DVI-441DL

192,240円(本体価格178,000円)

※在庫限り



- 対応信号:デュアルリンクDVI(4入力1出力)
- 最大対応解像度:3840×2400(デュアルリンク)、1920×1200(シングルリンク)
- DVI出力は最大15mまで延長可能。  
※使用するケーブルや表示機器によっては正常に表示できない事があります。
- 別売のIR延長受光部(EXT-RMT-EXTIRN)に対応。
- 切替操作方法:IRリモコン、RS-232、本体スイッチ  
※HDCPには対応していません。

●ビデオアンプ帯域:165MHz×2 ●最大対応解像度:1920×1200(シングルリンク)、3840×2400(デュアルリンク) ●入力ビデオ信号:1.2Vp-p ●入力DDC信号:5Vp-p(TTL) ●ビデオ入力端子:DVI-I(29ピン、メス、DVI-D信号のみ)×4 ●ビデオ出力端子:DVI-I(29ピン、メス、DVI-D信号のみ)×1 ●RS-232端子:D-Sub9ピン(メス)×1 ●IR拡張端子:3.5mmステレオミニ×1 ●電源:DC5V、最大15W ●寸法:質量:W435×H44×D109mm(除突起部)、780g ●梱包内容:本体、デュアルリンクDVIケーブル(1.8m、M-M)×4、IRリモコン×1、ラックマウント金具一式、電源アダプター(EXT-PS54AULPN)×1

8×1デュアルリンクDVI切替機

EDID マネージメント

HDCP 1U

## EXT-DVI-841DL

203,040円(本体価格188,000円)

※在庫限り



- 対応信号:デュアルリンクDVI(8入力1出力)
- 最大対応解像度:3840×2400(デュアルリンク)、1920×1200(シングルリンク)
- DVI出力は最大15mまで延長可能。  
※使用するケーブルや表示機器によっては正常に表示できない事があります。
- 別売のIR延長受光部(EXT-RMT-EXTIRN)に対応。
- EDID情報を本体に記録するEDIDローカルモードと切替時にソース機器が読込を行うDS(ダウンストリーム)モード、2種類のEDID動作モードを用意。
- 切替操作方法:IRリモコン、RS-232、本体スイッチ

●ビデオアンプ帯域:165MHz×2 ●最大対応解像度:3840×2400(デュアルリンク)、1920×1200(シングルリンク) ●入力ビデオ信号:1.2Vp-p ●入力DDC信号:5Vp-p(TTL) ●ビデオ入力端子:DVI-I(29ピン、メス、DVI-D信号のみ)×8 ●ビデオ出力端子:DVI-I(29ピン、メス、DVI-D信号のみ)×1 ●RS-232端子:D-Sub9ピン(メス)×1 ●IR拡張端子:3.5mmステレオミニ×1 ●電源:DC5V、最大25W ●寸法:質量:W434×H44×D106mm(除突起部)、800g ●梱包内容:本体、デュアルリンクDVIケーブル(1.8m)×8、IRリモコン×1、ラックマウント金具一式、電源アダプター(EXT-PS526AIP-LP)×1

4×1 4K UHD対応 HDMI切替機

4K UHD HDCP

## GTB-HD4K2K-441-BLK

105,840円(本体価格98,000円)



- 対応信号:HDMI(4入力1出力)
- 最大対応解像度:1080p、4K DCI:4096×2160@24Hz/30Hz(4:4:4)、4K UHD:3860×2160@60Hz(4:2:0/8bit)または@30Hz(4:4:4)
- すべての操作および設定が可能なWeb GUI対応。
- 表示機器のEDID情報を保存可能なEDIDバンク機能搭載。
- 入力ごとに任意のEDID情報を設定可能。
- 別売のIR延長受光部(EXT-RMT-EXTIRN)に対応。
- 切替操作方法:IRリモコン、RS-232、Web GUI、本体スイッチ

●最大セルクロック:300MHz ●最大対応解像度:1080p、4K DCI:4096×2160@24Hz/30Hz(4:4:4)、4K UHD:3860×2160@60Hz(4:2:0/8bit)または@30Hz(4:4:4) ●ビデオ入力端子:HDMI Type A(19ピン、メス、MonoLOK)×4 ●ビデオ出力端子:HDMI Type A(19ピン、メス、MonoLOK)×1 ●USB端子:Mini-B×1 ●RS-232端子:D-Sub9ピン(メス)×1 ●イーサネット端子:RJ-45×1 ●IR拡張端子:3.5mmステレオミニ×1 ●電源:DC5V、最大13W ●寸法:質量:W175×H147×D26mm(除突起部)、350g ●梱包内容:本体、IRリモコン×1、電源アダプター(EXT-PS526AIP-LP)×1

4×1 HDMI切替機

HDCP

## GTV-HDMI1.3-441N

45,360円(本体価格42,000円)



- 対応信号:HDMI(4入力1出力)
- 最大対応解像度:1920×1200、1080p
- 新たに入力されたHDMI信号のHPDを検出して自動で切り替え。
- プレエンファシス機能。
- 切替操作方法:IRリモコン、RS-232、本体スイッチ

●ビデオアンプ帯域:225MHz ●最大対応解像度:1080p、1920×1200 ●入力ビデオ信号:1.2Vp-p ●入力DDC信号:5Vp-p(TTL) ●ビデオ入力端子:HDMI Type A(19ピン、メス、MonoLOK)×4 ●ビデオ出力端子:HDMI Type A(19ピン、メス、MonoLOK)×1 ●RS-232端子:D-Sub9ピン(メス)×1 ●電源:DC5V、最大10W ●寸法:質量:W175×H53×D175mm(除突起部)、700g ●梱包内容:本体、HDMIケーブル(1.8m、M-M、ロック式)×4、D-Sub9ピンケーブル(1.8m、M-F)×1、IRリモコン×1、電源アダプター(EXT-PS526AIPN)×1



4×1 マルチビューHDMI シームレス切替機

HDCP 1U

## EXT-HD-MVSL-441 581,040円 (本体価格538,000円)



- 対応信号:HDMI (4入力1出力)
- 最大対応解像度:1920×1200、1080p
- 複数のコンテンツをひとつのディスプレイに表示する小中規模の商用施設に最適。
- 4系統のHD入力をひとつのHD表示機器で同時に表示。
- 画面サイズやスケールリングは個別に調整可能。
- 4系統の入力から再生するHDMIオーディオ信号を選択。
- HDCPに準拠。
- 使いやすいオンスクリーンメニューとウェブインターフェース。
- 遅延やフレームロスがなく、シームレスに切替可能。
- IR受光部の延長が可能なIR延長受光部を標準で付属。
- 単画面構成を含む5種類の標準ウィンドウ構成を提供する5個のデフォルトプリセットスイッチのほか、ユーザー設定の保存/呼び出しが可能なカスタムプリセットスイッチを5個装備。
- ウェブサーバーインターフェースまたはUSB経由でファームウェアのフィールドアップグレードが可能。
- ロック式電源。
- ラックマウント金具付属。
- 切替操作方法: Syner-G、IRリモコン、RS-232、Web GUI、本体スイッチ

●最大対応解像度:1080p、1920×1200 ●ビデオ入力端子:HDMI Type A(19ピン、メス、MonoLOK)×4 ●ビデオ出力端子:HDMI Type A(19ピン、メス、MonoLOK)×1 ●RS-232端子:D-Sub9ピン(メス)×1 ●IPコントロール端子:RJ-45×1 ●USB端子:Mini-B×1 ●IR拡張端子:3.5mmステレオミニ×1 ●電源:DC12V、最大24W ●寸法:質量:W430×H42×D200mm(除突起部)、3.2kg ●梱包内容:本体、HDMIケーブル(1.8m、ロック式)×4、D-Sub9ピンケーブル(1.8m)×1、IR延長受光部(EXT-RMT-EXTIRN)×1、IRリモコン×1、ラックマウント金具一式、電源アダプター(EXT-PS12U3AIP-LP)×1

4×1 3G-SDI切替機

## EXT-3GSDI-441 162,000円 (本体価格150,000円)

※在庫限り



- 対応信号:3G-SDI(4入力1出力)  
SDI SMPTE 259M(最大360Mbps)  
HD-SDI SMPTE 292M(最大1.485Gbps)  
3G-SDI SMPTE 424M/425M(最大3.0Gbps)
- 最大対応解像度:1080p
- NTSC、PAL対応。
- 切替操作方法:IRリモコン、RS-232、本体スイッチ

●ビデオ帯域幅:最大3.0Gbps ●最大対応解像度:1080p ●入力形式:SDI(SMPTE 259M、最大360Mbps)、HD-SDI(SMPTE 292M、最大1.485Gbps)、3G-SDI(SMPTE 424M/425M、最大3.0Gbps) ●ビデオ入力端子:BNC(メス)×4 ●ビデオ出力端子:BNC(メス)×1 ●RS-232端子:D-Sub9ピン(メス)×1 ●電源:DC5V、最大10W ●寸法:質量:W192×H30×D88mm(除突起部)、330g ●梱包内容:本体、D-Sub9ピンケーブル(1.8m、M-F)×1、IRリモコン×1、電源アダプター(EXT-PS526AIP-LP)×1

16×16 DVIマトリクス切替機

EDID マネージメント

2U

## GEF-DVI-16416-PB 1,620,000円 (本体価格1,500,000円)

※在庫限り



- 対応信号:DVI(16入力16出力)
  - 最大対応解像度:1920×1200
  - アドバンスドEDIDマネージメント機能  
①表示機器のEDID情報を任意の入力端子に設定可能。  
②表示機器のEDID情報を保存できるEDIDバンク機能。
  - すべての操作および設定が可能なWeb GUI対応。
  - RS-232シリアルインターフェイスを装備。
  - プリセットの保存/呼び出し機能。
  - 別売のIR延長受光部(EXT-RMT-EXTIRN)に対応。
  - 切替操作方法:IRリモコン、RS-232、Web GUI、本体スイッチ
- ※HDCPには対応していません。

●最大クロック:165MHz ●最大対応解像度:1920×1200 ●入力ビデオ信号:1.2Vp-p ●入力DDC信号:5Vp-p(TTL) ●ビデオ入力端子:DVI-H(29ピン、メス、DVI-D信号のみ)×16 ●ビデオ出力端子:DVI-H(29ピン、メス、DVI-D信号のみ)×16 ●RS-232端子:D-Sub9ピン(メス)×1 ●IR拡張端子:3.5mmステレオミニ×1 ●イーサネット端子:RJ-45(シールド)×1 ●電源:AC100V、最大90W ●寸法:質量:W483×H89×D300mm(除突起部)、7.6kg ●梱包内容:本体、DVIケーブル(1.8m、M-M)×16、IRリモコン×1、電源コード×1

4×4デュアルリンクDVIマトリクス切替機

1U

## EXT-DVI-444DL 203,040円 (本体価格188,000円)



- 対応信号:デュアルリンクDVI(4入力4出力)
  - 最大対応解像度:3840×2400(デュアルリンク)、1080p
  - マトリクス出力に対応。
  - プリエンファシス機能を各出力ごとに設定可能。
  - 切替操作方法:IRリモコン、RS-232
- ※HDCPには対応していません。

●ビデオアン帯域:165MHz×2 ●最大対応解像度:3840×2400(デュアルリンク)、1080p ●入力ビデオ信号:1.2Vp-p ●入力DDC信号:5Vp-p(TTL) ●ビデオ入力端子:DVI-H(29ピン、メス、DVI-D信号のみ)×4 ●ビデオ出力端子:DVI-H(29ピン、メス、DVI-D信号のみ)×4 ●RS-232端子:D-Sub9ピン(メス)×1 ●電源:DC5V、最大30W ●寸法:質量:W435×H44×D109mm(除突起部)、800g ●梱包内容:本体、デュアルリンクDVIケーブル(1.8m)×4、IRリモコン×1、ラックマウント金具一式、電源アダプター(EXT-PS54AULPN)×1

4×4デュアルリンクDVI/KVMマトリクス切替機

1U

**EXT-DVIKVM-444DL** 356,400円 (本体価格330,000円)



- 対応信号  
デュアルリンクDVI (4入力4出力)  
USB 1.1 (4入力4ポート)  
3.5mmステレオミニ (4入力4出力)
  - 最大対応解像度: 3840×2400
  - プリエンファシス機能を各出力ごとに設定可能。
  - 別売の有線リモコン (RMT-MATRIX-444) に対応。
  - 切替操作方法: IRリモコン、RS-232、有線リモコン
- ※使用するケーブルや表示機器によっては正常に表示できない事があります。  
※HDCPには対応していません。

●ビデオアンプ帯域: 165MHz×2 ●最大対応解像度: 3840×2400 ●入力ビデオ信号: 1.2Vp-p ●入力DDC信号: 5Vp-p (TTL) ●ビデオ入力端子: DVI-I (29ピン, メス, DVI-D信号のみ)×4 ●ビデオ出力端子: DVI-I (29ピン, メス, DVI-D信号のみ)×4 ●USB入力端子: USB 1.1 Type A×4 ●USB出力端子: USB 1.1 Type B×4 ●オーディオ入力端子: 3.5mmステレオミニ×4 ●オーディオ出力端子: 3.5mmステレオミニ×4 ●RS-232端子: D-Sub 9ピン (メス)×1 ●有線リモコン用ポート: RJ-45×4 ●電源: DC 5V, 最大30W ●寸法・質量: W434×H44×D106mm (除突起部), 800g ●梱包内容: 本体、IRリモコン×1、デュアルリンクDVIケーブル (1.8m)×4、USBケーブル (1.8m)×4、オーディオケーブル (1.8m)×4、ラックマウント金具一式、電源アダプター (EXT-PS5AULP)×1

4×1 DVI/KVMマルチビュー切替機

HDCP 1U

**EXT-DVIK-MV-41** 410,400円 (本体価格380,000円)



- 対応信号: DVI (4入力2出力)、USB (4入力4ポート)、3.5mmステレオ (4入力1出力)、3.5mmモノラル (4入力1出力)、RS-232 (1入力1出力)
- 最大対応解像度: 1920×1200、1080p
- 表示モニターと操作モニターのデュアルモニター出力。
- 1台でキーボード/マウス/マイク/スピーカー/DVIに対応、4系統のPCを接続可能。
- 表示モード: 全画面・PAP・PIP・4分割。
- 最大8台をカスケード可能で、最大32台のコンピューターに対応。
- HDCPに準拠。
- 切替操作方法: RS-232、Web GUI、本体スイッチ

●最大ピクセルクロック: 165MHz ●最大TMDSクロック: 165MHz ●ビデオ入力端子: DVI-I (29ピン, メス, DVI-D信号のみ)×4 ●ビデオ出力端子: DVI-I (29ピン, メス, DVI-D信号のみ)×2 ●USB入力端子: Type B×4 (リアパネル) ●USB出力端子: Type A×2 (フロントパネル)、Type A×2 (リアパネル) ●マイク入力端子: 3.5mmモノラルミニ×4 ●マイク出力端子: 3.5mmモノラルミニ×1 ●オーディオ入力端子: 3.5mmステレオミニ×4 ●オーディオ出力端子: 3.5mmステレオミニ×1 ●RS-232入力端子: D-Sub 9ピン (メス)、RS-232出力端子: D-Sub 9ピン (オス) ●電源: DC 12V, 最大40W ●寸法・質量: W437×H43×D200mm (除突起部), 1.6kg ●梱包内容: 本体、ラックマウント金具一式、電源アダプター (EXT-PS125AU-3P)×1

8×8デュアルリンクDVI/KVMマトリクス切替機

EDID マネージメント

2U

**GEF-DVIKVM-848DL-PB** 1,944,000円 (本体価格1,800,000円)



- 対応信号  
デュアルリンクDVI (8入力8出力)  
USB 2.0/1.1 (8入力、2ポート×8出力)  
3.5mmステレオミニ (8入力8出力)
  - 最大対応解像度:  
3840×2400 (デュアルリンク)、  
1920×1200 (シングルリンク)、1080p
  - アドバンスドEDIDマネージメント機能  
①表示機器のEDID情報を任意の入力端子に設定可能。  
②表示機器のEDID情報を保存できるEDIDバンク機能。
- ※HDCPには対応していません。

●最大ピクセルクロック: 165MHz×2 ●最大対応解像度: 1920×1200 (シングルリンク)、3840×2400 (デュアルリンク)、1080p ●入力ビデオ信号: 1.2Vp-p ●ビデオ入力端子: DVI-I (29ピン, メス, DVI-D信号のみ)×8 ●ビデオ出力端子: DVI-I (29ピン, メス, DVI-D信号のみ)×8 ●USB入力端子: Type B×8 ●USB出力端子: Type A×16 ●音声入力端子: 3.5mmステレオミニ×8 ●音声出力端子: 3.5mmステレオミニ×8 ●IR拡張端子: 3.5mmステレオミニ×1 ●RS-232端子: D-Sub 9ピン (メス)×1 ●イーサネット端子: RJ-45 (シールド) ●電源: AC 100V, 最大90W ●寸法・質量: W475×H88×D300mm (除突起部), 9.0kg ●梱包内容: 本体、デュアルリンクDVIケーブル (1.8m, M-M)×8、USBケーブル (1.8m, A-B)×8、オーディオケーブル (1.8m, ミニステレオ)×8、IRリモコン×1、電源コード×1

4×4 HDMI シームレスマトリクス切替機

HDCP 1U

**EXT-HD-SL-444** 453,600円 (本体価格420,000円)



- 対応信号: HDMI (4入力4出力)
- 最大対応解像度: 1080p、1920×1200
- 4系統の入力は個別にサイズ調整・スケールリング可能で、4系統のHD表示機器へフレームロスなく出力。
- 使いやすいオンスクリーンメニューとWeb GUI。
- 遅延やフレームロスがなく、シームレスに切替可能。
- ユーザー設定の保存/呼び出しが可能なカスタムプリセットスイッチを前面パネルに10個装備。
- 別売のIR延長受光部 (EXT-RMT-EXTIRN) に対応。
- 切替操作方法: Syner-G、IRリモコン、RS-232、Web GUI、本体スイッチ

●最大対応解像度: 1080p、1920×1200 ●ビデオ入力端子: HDMI Type A (19ピン, メス, MonoLOK)×4 ●ビデオ出力端子: HDMI Type A (19ピン, メス, MonoLOK)×4 ●RS-232端子: D-Sub 9ピン (メス)×1 ●IP端子: RJ-45×1 ●IR拡張端子: 3.5mmステレオミニ×1 ●USB端子: Mini-B×1 ●電源: DC 12V, 最大24W ●寸法・質量: W430×H42×D200mm (除突起部), 2.3kg ●梱包内容: 本体、HDMIケーブル (1.8m, ロック式)×4、D-Sub 9ピンケーブル (1.8m)×1、IR延長受光部 (EXT-RMT-EXTIRN)×1、IRリモコン×1、ラックマウント金具一式、電源アダプター (EXT-PS12U3AIP-LP)×1

4K UHD対応HDMIマトリクス切替機

EDID マネージメント  
4K UHD HDCP FST

**GTB-HD4K2K-442-BLK** 118,800円 (本体価格110,000円)

**GTB-HD4K2K-642-BLK** 205,200円 (本体価格190,000円)

- 対応信号:HDMI (4入力2出力、6入力2出力の2モデル)
- 最大対応解像度:1080p、4K DCI:4096×2160@24Hz/30Hz (4:4:4)、4K UHD:3860×2160@60Hz (4:2:0/8bit)または@30Hz (4:4:4)
- それぞれの信号出力は任意の入力を選択して映像出力が可能。
- 切替操作やシステムの動作を安定させるFST搭載。
- すべての操作および設定が可能なWeb GUI対応。
- 表示機器のEDID情報を保存しておく事が可能なEDID/バンク機能。
- 入力ごとに任意のEDID情報を設定可能。
- 別売のIR延長受光部 (EXT-RMT-EXTIRN) に対応。
- 切替操作方法:IRリモコン、RS-232、Web GUI、本体スイッチ
- 6入力2出力のモデル (GTB-HD4K2K-642-BLK) は、HDMI信号に含まれる音声信号をTOSLINKで出力可能。



GTB-HD4K2K-442-BLK



GTB-HD4K2K-642-BLK

仕 様	GTB-HD4K2K-442-BLK	GTB-HD4K2K-642-BLK
最大ピクセルクロック	300MHz	
最大対応解像度	1080p、4K2K (3840×2160@30Hz)	
ビデオ入力端子	HDMI Type A (19ピン、メス、MonoLOK)×4	HDMI Type A (19ピン、メス、MonoLOK)×6
ビデオ出力端子	HDMI Type A (19ピン、メス、MonoLOK)×2	HDMI Type A (19ピン、メス、MonoLOK)×2
デジタル音声出力端子	-	TOSLINK×2
RS-232端子	-	D-Sub9ピン(メス)×1
イーサネット端子	RJ-45×1	
IR拡張端子	3.5mmステレオミニ×1	
USB端子	Mini-Bタイプ×1	
電源	DC5V、最大13W	DC5V、最大20W
寸法・質量*	W175×H147×D26mm、350g	W175×H302×D26mm、600g
梱包内容	本体、IRリモコン×1、電源アダプター (EXT-PS526AIP-LP)×1	本体、IRリモコン×1、D-Sub9ピンケーブル (1.8m、M-F)×1、電源アダプター (EXT-PS526AIP-LP)×1

\*突起部除く

8×8 4K UHD対応HDMIマトリクス切替機

EDID マネージメント  
4K UHD HDCP

**GTB-HD4K2K-848-BLK** 626,400円 (本体価格580,000円)



- 対応信号:HDMI (8入力8出力)
- 最大対応解像度
  - ・ 4K DCI:4096×2160@24Hz/30Hz (4:4:4)
  - ・ 4K UHD:3860×2160@60Hz (4:2:0/8bit)または@30Hz (4:4:4)
  - ・ 1920×1200 (WUXGA)
  - ・ 1080p
- 12bit Deep Color (最大1080p) 対応。
- 3D、Lip-Sync/パススルー。
- LPCM7.1、Dolby TrueHD、Dolby Digital Plus、DTS-HD Master Audio対応。
- 別売のHDMI-DVIアダプターを使用すればDVIソースとDVIディスプレイに対応。
- 切替操作方法:Syner-G、IRリモコン、RS-232、Web GUI、本体スイッチ

●最大ピクセルクロック:300MHz ●最大対応解像度:4K DCI:4096×2160@24Hz/30Hz (4:4:4)、4K UHD:3860×2160@60Hz (4:2:0/8bit)または@30Hz (4:4:4)、1920×1200、1080p ●ビデオ入力端子:HDMI Type A (19ピン、メス、MonoLOK)×8 ●ビデオ出力端子:HDMI Type A (19ピン、メス、MonoLOK)×8 ●USB端子:Mini-B type×1 ●RS-232ポート:D-Sub9ピン(メス)×1 ●イーサネットポート:RJ-45×1 ●IR延長ポート:3.5mmステレオミニ×1 ●電源:DC24V、最大27W ●寸法・質量:W236×H454×D44mm (除突起部)、1.8kg ●梱包内容:本体、IRリモコン×1、電源アダプター (EXT-PS24U375A)×1

8×8 4K UHD対応HDMIマトリクス切替機

HDCP2.2/1.4 4K UHD  
EDID マネージメント 2U

**EXT-UHD-88** 918,000円 (本体価格850,000円)



- 対応信号:HDMI (8入力8出力)
- 最大対応解像度
  - ・ 4K DCI:4096×2160@24Hz/30Hz (4:4:4)
  - ・ 4K UHD:3860×2160@60Hz (4:2:0)または@30Hz (4:4:4)
  - ・ 1920×1200
  - ・ 1080p
- HDCP2.2/1.4対応。
- ソース機器と表示機器のつながりをスムーズにするEDIDマネージメント機能。
- T1enet、UDP経由、またはウェブブラウザを用いたGUI制御によるIPコントロールに対応。
- コントロールシステムに対応可能なRS-232搭載。
- 切替操作方法:Syner-G、IRリモコン、RS-232、Web GUI、本体スイッチ

●最大ピクセルクロック:300MHz ●最大対応解像度:4K DCI:4096×2160@24Hz/30Hz (4:4:4)、4K UHD:3860×2160@60Hz (4:2:0)または@30Hz (4:4:4) ●HDMI入力端子:HDMI Type A (19ピン、メス、MonoLOK)×8 ●HDMI出力端子:HDMI Type A (19ピン、メス、MonoLOK)×8 ●RS-232端子:DB-9(メス)×1 ●IPコントロール端子:RJ-45×1 ●IR拡張端子:3.5mmステレオミニ×1 ●電源:DC24V、最大39W ●寸法・質量:W440×H89×D400mm (除突起部)、9kg ●梱包内容:本体、IRリモコン×1、電源アダプター (EXT-PS24U-0)×1

HDMI/VGA-3G-SDIスケーラー/コンバーター

EDID マネージメント

**EXT-HDVGA-3G-SC** 129,600円 (本体価格120,000円)



- 対応入力信号:HDMI、VGA、3.5mmステレオミニ
- 対応出力信号:3G-SDI
- HDMI、VGA、アナログオーディオ信号をSDIに変換。
- 最大入力解像度:1920×1200、1080p@60Hz
- 最大出力解像度:1080p@60Hz
- 内蔵のオンスクリーンメニュー(OSD)を使用して本体をセットアップ。
- EDIDマネージメント機能搭載。
- テストパターンジェネレーター内蔵。
- 2チャンネルのアナログステレオオーディオをSDI信号にエンベデッド。\*VGA入力のみ
- LPCM7.1オーディオ対応。\*HDMI入力のみ
- Gfen Syner-G Software Suiteに対応。
- 非標準解像度に合わせ、入力タイミングをカスタマイズ可能。
- 操作方法:Syner-G

●最大ピクセルクロック(HDMI/VGA入力):165MHz ●最大ピクセルクロック(SDI出力):150MHz ●最大TMDSクロック:225MHz ●ビデオ入力端子:HDMI(Type A、19ピン、メス、MonoLOK)×1、VGA(HD-15、メス)×1 ●ビデオ出力端子:SDI(BNC、メス)×1 ●オーディオ入力端子:3.5mmステレオミニ×1 ●USB端子:Mini-B×1 ●電源:DC12V、最大5W ●寸法・質量:W141×H30×D93mm(除突起部)、230g ●梱包内容:本体、HDMIケーブル(1.8m、M-M)×1、VGAケーブル(1.8m、M-M)×1、3.5mmステレオミニケーブル(1.8m、M-M)×1、電源アダプター(EXT-PS121.5AIP-3P)×1

HDMI/DVI to 3G-SDIスケーラー

Genlock

**GEF-HDVI-2-3GSDIS** 486,000円 (本体価格450,000円)

※在庫限り



- 対応入力信号:HDMI、DVI
- 対応出力信号:3G-SDI、S/PDIF
- HDMI、DVIをシングルリンクまたはデュアルリンクSDIに変換。
- フロントパネル、IR またはRS-232経由で入力を切り替え。
- フレームレート変換機能。
- ブラックバースト(2値同期)およびTri Level(3値同期)Genlockをサポート。
- 進化したノイズリダクション、ディテールエンハンスメント。
- カラーパターン・クロスハッチの2種類のテストパターン出力機能。
- リファレンス入力。  
\*リファレンス入力はSDI出力周波数の倍数周波数に対応しています。
- 4種類のアスペクトレシオパターン(フル、パノラミック、ピラーボックス、エクストラクト/クロープ)。
- インタレーススキャン画像をプログレッシブスキャン画像に出力するフィルムモード。
- 操作方法:IRリモコン、RS-232、本体スイッチ

●最大対応解像度:1920×1200、1080p、2K ●最大ピクセルクロック:225MHz ●ビデオ入力端子:HDMI Type A(19ピン、メス、MonoLOK)×1、DVI-I(29ピン、メス、DVI-D信号のみ)×1 ●SDI端子:BNC(メス)×2 ●出力ビデオ帯域:3.0Gbps(最大)  
●Genlock入力端子:BNC(メス)×1 ●オーディオ端子:S/PDIFコアキシャル(RCAメス)×1 ●USB端子:USB2.0 Type B(メス)※ファームウェアアップデート用 ●RS-232端子:D-Sub9ピン(メス)×1 ●電源:AC100V、50/60Hz、最大20W ●寸法・質量:W432×H44×D195mm(除突起部)、1.4kg ●梱包内容:本体、デュアルリンクDVIケーブル(1.8m)×1、HDMIケーブル(1.8m、M-M、MonoLOK)×1、ラックマウント金具一式、IRリモコン×1、電源コード×1

DVI to HD-SDIシングルリンク・コンバーター

**EXT-DVI-2-HDSDISSL** 321,840円 (本体価格298,000円)



- 対応入力信号:DVI
- 対応出力信号:HD/SD-SDI
- HD/SD-SDI出力に対応。
- 10bit処理により、広大なダイナミックレンジ、高精細な解像力を実現。
- フレームレート変換機能。
- 色補正、ノイズリダクション、ディテールエンハンスメント、ガンマ調整、アスペクトセレクト。
- カラーパターン・クロスハッチの2種類のテストパターン出力機能。
- 操作方法:IRリモコン、RS-232

●入力ビデオ帯域:165MHz ●入力ビデオ信号:1.2Vp-p ●入力DCC信号:5Vp-p(TTL) ●出力フォーマット:SDI(SMTP 259M):最大360Mbps、HD-SDI(SMTP 292M):最大1.485Gbps ●最大入力解像度:2048×1080 ●最大出力解像度:2048×1080@24Hz ●ビデオ入力端子:DVI-I(29ピン、メス、DVI-D信号のみ)×1 ●SDI端子:BNC(メス)×1 ●RS-232端子:D-Sub9ピン(メス)×1 ●電源:DC5V、最大20W ●寸法・質量:W214×H42×D173mm、600g ●梱包内容:本体、DVIケーブル(1.8m、M-M)×1、IRリモコン×1、D-Sub9ピンケーブル(1.8m、M-F)×1、ラックマウント金具一式、電源アダプター(EXT-PS526AIP-LP)×1

DVI to ミニディスプレイポート・コンバーター

EDID マネージメント

**GTV-DVIDL-2-MDP** 47,520円 (本体価格44,000円)



- 対応入力信号:デュアルリンクDVI、3.5mmステレオミニ
- 対応出力信号:ディスプレイポート
- DVI信号をミニディスプレイポート信号に変換。
- 変換ケーブルを使用する事でディスプレイポート入力表示機器へも対応。
- 最大対応解像度:2560×1600(デュアルリンク)、1080p
- 2560×1600と2560×1440の2種類のEDID情報を内蔵。
- 表示機器のEDID情報を使用するパススルーモードを搭載。
- USBバスパワーにより動作。
- 音声信号のエンベデッドも可能。  
\*サンダーボルトディスプレイには対応していません。

●最大対応解像度:1080p、2560×1600(デュアルリンク) ●ビデオ入力端子:DVI-I(29ピン、メス、DVI-D信号のみ)×1 ●ビデオ出力端子:ミニディスプレイポート端子×1 ●オーディオ入力端子:3.5mmステレオミニ×1 ●電源:USBバスパワー(USB TypeB×1) ●寸法・質量:W120×H44×D81mm、200g ●梱包内容:本体、USBケーブル(1.2m、A-B)×1

Shure  
Shure/DIS  
BRYSTON  
CALREC  
CAMCO  
CODA AUDIO  
DIGICO  
DK-Technologies  
DPA Microphones  
Gefen  
HIBINO  
iBasso Audio  
MUTEC  
PMC  
Rane  
TUBE-TECH  
TWOE



DVI to VGAコンバーター

EDID マネージメント

## EXT-DVI-2-VGAN

95,040円 (本体価格88,000円)



- 対応入力信号:DVI
- 対応出力信号:VGA
- DVI信号をVGA信号に変換し、VGA対応機器に接続可能。
- 内蔵EDIDを使用するローカルEDIDモードと、表示機器のEDIDを使用するエクスターナルEDIDモードの切替が可能。
- 汎用性のあるビデオ、PCのEDID情報を内蔵。  
※HDCPには対応していません。  
※スケーラー機能はありません。

●最大ピクセルクロック:165MHz (DVI) ●最大対応解像度:1920×1200 ●アナログビデオ帯域:350MHz (VGA) ●入力ビデオ信号:1.2Vp-p ●入力DDC信号:5Vp-p (TTL) ●ビデオ入力端子:DVI-I (29ピン、メス、DVI-D信号のみ) ×1 ●ビデオ出力端子:VGA HD-15 (メス) ×1 ●電源:DC5V、最大5W ●寸法・質量:W83×H29×D96mm、160g ●梱包内容:本体、DVIケーブル(1.8m、M-M) ×1、電源アダプター (EXT-PS51AIP) ×1

HD-SDI to DVIシングルリンク・スケーラー

Genlock

## EXT-HDSDI-2-DVISSL

280,800円 (本体価格260,000円)

※在庫限り



- 対応入力信号:HD/SD-SDI
- 対応出力信号:DVI、RCA
- HD/SD-SDI入力に対応。
- フレームレート変換機能。
- 色補正、ノイズリダクション、ディテールエンハンスメント、ガンマ調整、アスペクトセレクト。
- カラーパターン・クロスハッチの2種類のテストパターン出力機能。
- OSD (オンスクリーンディスプレイ) 表示により設定が容易。
- 操作方法:IRリモコン、RS-232

●入力ビデオ帯域:1.485Gbps ●出力ビデオ帯域:165MHz (シングルリンクDVI-D) ●最大入力解像度:2048×1080p@24Hz ●最大出力解像度:1920×1200 ●ビデオ出力端子:DVI-I (29ピン、メス、DVI-D信号のみ) ×1 ●SDI/HD-SDI入力端子:BNC (メス) ×1 ●SDI/HD-SDIループ出力端子:BNC (メス) ×1 ●RS-232端子:D-Sub9ピン (メス) ×1 ●オーディオ出力端子:アナログLR (RCA) ×1 ●電源:DC5V、最大20W ●寸法・質量:W214×H42×D173mm、600g ●梱包内容:本体、IRリモコン×1、D-Sub9ピンケーブル(1.8m、M-F) ×1、ラックマウント金具一式、電源アダプター (EXT-PS54AULPN) ×1

HD-SDI to DVIスケーラー

Genlock

## EXT-HDSDI-2-DVISP

321,840円 (本体価格298,000円)

※在庫限り



- 対応入力信号:HD/SD-SDI
- 対応出力信号:DVI、RCA
- デュアルリンクHD-SDI入力に対応。
- フレームレート変換機能。
- 色補正、ノイズリダクション、ディテールエンハンスメント、ガンマ調整、アスペクトセレクト。
- カラーパターン・クロスハッチの2種類のテストパターン出力機能。
- リファレンス入力。  
※リファレンス入力はSDI出力周波数の倍数周波数に対応しています。
- OSD (オンスクリーンディスプレイ) 表示により設定が容易。
- 操作方法:IRリモコン、RS-232

●入力ビデオ帯域:1.485Gbps×2 (デュアルリンクHD-SDI) ●出力ビデオ帯域:165MHz (シングルリンクDVI-D) ●最大入力解像度:1920×1200@60Hz ●最大出力解像度:1080p (デュアルリンクHD-SDI) ●ビデオ出力端子:DVI-I (29ピン、メス、DVI-D信号のみ) ×1 ●SDI入力端子:BNC (メス) ×2 (HDSDIデュアルリンク対応) ●SDIループ出力端子:BNC (メス) ×2 (HDSDIデュアルリンク対応) ●RS-232端子:D-Sub9ピン (メス) ×1 ●オーディオ出力端子:アナログLR (RCA) ×1 ●電源:DC5V、最大20W ●寸法・質量:W214×H42×D173mm、650g ●梱包内容:本体、D-Sub9ピンケーブル(1.8m) ×1、IRリモコン×1、ラックマウント金具一式、電源アダプター (EXT-PS54AULPN) ×1

HDMI to 3GSDIコンバーター

## EXT-HD-3G-C

71,280円 (本体価格66,000円)



- 対応入力信号:HDMI
- 対応出力信号:3G-SDI
- 最大入力解像度:1920×1200 1080p@60Hz
- 最大出力解像度:1080p@60Hz
- HDMI 12bit ColorとSDI 10bit Colorに対応。
- YCbCr4:4:4またはRGB4:4:4の出力モードが選択可能。
- 3G-SDI LevelA、B対応。
- LPCM 7.1 音声対応。
- 6V~24Vの電源に対応。
- Gefen Syner-G Software Suiteに対応。
- 業界標準1/4-20対応でカメラギアに使用可能。

●最大ピクセルクロック:165MHz ●最大TMDSクロック:225MHz ●ビデオ入力端子:HDMI (Type A 19pinメス) ×1 ●ビデオ出力端子:BNC ×1 ●USB端子:Mini-B ×1 ●電源:DC12V (6~24V対応)、最大3W ●寸法・質量:W74×H30×D59mm (除突起部)、150g ●梱包内容:本体、HDMIケーブル(1.8m) ×1、電源アダプター (EXT-PS121.5AIP-3P) ×1、マウンティングブラケット

VGA to DVIスケーラー/コンバーター

EDID マネージメント

EXT-VGA-DVI-SC

73,440円 (本体価格68,000円)



- 対応入力信号:VGA
- 対応出力信号:DVI
- 最大入力解像度:1920×1200
- 最大出力解像度:1920×1200、1080p@60Hz
- 入力されたアナログ映像信号を自動検知し、最適な表示状態に自動セットアップする入力検知機能搭載。
- ナビゲーションボタンと連動して本体をセットアップする内蔵オンスクリーンメニュー(OSD)搭載。
- テストパターンジェネレーター内蔵。
- アナログ映像入力信号は選択した出力の解像度(全画面)または元の信号のアスペクト比に調整可能。
- Gefen Syner-G Software Suiteに対応。
- EDIDマネージメント機能搭載。

●最大ピクセルクロック:165MHz ●最大TMDSクロック:165MHz ●ビデオ入力端子:VGA(HD-15、メス)×1 ●ビデオ出力端子:DVI-I(29ピン、メス、DVI-D信号のみ)×1 ●USB端子:Mini-B×1 ●電源:DC12V、最大2W ●寸法:質量:W123×H28×D83mm(除突起部)、200g ●梱包内容:本体、VGAケーブル(1.8m)×1、電源アダプター(EXT-PS121.5AIP-3P)×1

VGA/オーディオ to HDMIスケーラー/コンバーター

EDID マネージメント

EXT-VGAA-HD-SC

73,440円 (本体価格68,000円)



- 対応入力信号:VGA、3.5mmステレオミニ
- 対応出力信号:HDMI
- アナログ音声はHDMI信号に重畳して出力可能。
- 最大入力解像度:1920×1200
- 最大出力解像度:1920×1200、1080p@60Hz
- 入力されたアナログ映像信号を自動検知し、最適な表示状態に自動セットアップする入力検知機能搭載。
- ナビゲーションボタンと連動して本体をセットアップする内蔵オンスクリーンメニュー(OSD)搭載。
- テストパターンジェネレーター内蔵。
- アナログ映像入力信号は選択した出力の解像度(全画面)または元の信号のアスペクト比に調整可能。
- Gefen Syner-G Software Suiteに対応。
- 2チャンネルのアナログステレオ音声をHDMI信号にエンベデッド。
- EDIDマネージメント機能搭載。

●最大ピクセルクロック:165MHz ●最大TMDSクロック:225MHz ●ビデオ入力端子:VGA(HD-15、メス)×1 ●ビデオ出力端子:HDMI(Type A、19ピン、メス、MonoLOK)×1 ●オーディオ入力端子:3.5mmステレオミニ×1 ●USB端子:Mini-B×1 ●電源:DC12V、最大2.6W ●寸法:質量:W123×H26×D82mm(除突起部)、200g ●梱包内容:本体、VGAケーブル(1.8m、M-M)×1、3.5mmステレオミニケーブル(M-M)×1、電源アダプター(EXT-PS121.5AIP-3P)×1

HDMI to コンポジット・コンバーター

GTV-HDMI-2-COMPSVIDSN

73,440円 (本体価格68,000円)



- 対応入力信号:HDMI
- 対応出力信号:コンポジット、S-Video、S/PDIF、RCA
- HDMI信号をコンポジットまたはS-Video信号に変換。
- 出力解像度は480i@60Hzもしくは576i@50Hz。
- 入力対応解像度  
ビデオ:480p@60Hz、720p@60Hz、1080i@60Hz、1080p@60Hz  
PC:640×480@60Hz、800×600@60Hz、1024×768@60Hz、1600×1200@60Hz
- アンダースキャン、オーバースキャンのアスペクト切替可能。
- HDMI信号の音声をディエンベデッドし出力可能。  
※ HDCPIには対応していません。

●最大ピクセルクロック:225MHz ●水平周波数範囲:31~70kHz ●垂直周波数範囲:50~60kHz ●ビデオ入力端子:HDMI Type A(19ピン、メス、MonoLOK)×1 ●ビデオ出力端子:コンポジット(RCA、メス)×1、S-Video(ミニDIN、メス)×1 ●USB端子:Type B(メス)×1 ※ファームウェアアップデート用 ●音声出力端子:RCA(アナログL/R)×1、S/PDIF(コアキシャル、RCA、メス)×1 ●電源:DC5V、最大7.5W ●寸法:質量:W104×H30×D180mm(除突起部)、780g ●梱包内容:本体、HDMIケーブル(1.8m、MonoLOK)×1、電源アダプター(EXT-PS526AIPN)×1

コンポジット to HDMIコンバーター

GTV-COMPSVID-2-HDMIS

71,280円 (本体価格66,000円)



- 対応入力信号:コンポジット、S-Video、TOSLINK、RCA
- 対応出力信号:HDMI、3.5mmステレオミニ、TOSLINK
- コンポジットまたはS-Video信号をHDMI信号に変換。
- 入力解像度は480i@60Hzもしくは576i@50Hz。
- 出力対応解像度  
ビデオ:480p@60Hz、720p@60Hz、1080i@60Hz、1080p@60Hz  
PC:640×480@60Hz、800×600@60Hz、1024×768@60Hz、1600×1200@60Hz
- HDMI信号へ音声をエンベデッドし出力可能。
- コントラスト、ブライトネス、色温度など多彩な調整が可能。  
※ HDCPIには対応していません。

●ビデオアンプ帯域(デジタル):225MHz ●ビデオアンプ帯域(VGA):10MHz ●入力DDC信号:5Vp-p(TTL) ●S-Video入力端子:ミニDIN×1 ●コンポジット入力端子:アナログL(R)(RCA)×1 ●デジタル音声入力端子:TOSLINK(オプティカル)×1 ●デジタル音声出力端子:TOSLINK(オプティカル)×1 ●アナログ音声入力端子:アナログL(R)(RCA)×1 ●アナログ音声出力端子:3.5mmステレオミニ×1 ●ビデオ出力端子:HDMI TypeA(19ピン、メス、MonoLOK)×1 ●電源:DC5V、最大10W ●寸法:質量:W175×H30×D100mm(除突起部)、300g ●梱包内容:本体、コンポジット(RCA)ケーブル(1.8m、M-M)×1、電源アダプター(EXT-PS526AIPN)×1

マルチフォーマット・プロセッサ

EDID マネージメント

HDCP

## EXT-MFP

140,400円 (本体価格130,000円)



- 対応入力信号: HDMI、DVI-D (HDM互換)、ディスプレイポート、VGA (コンポーネント互換)、コンポジット、3.5mmステレオ×2、TOSLINK、S/PDIF
- 対応出力信号: HDMI、DVI、RCA
- 最大対応解像度: 1920×1200、1080p
- HDCP対応。
- Web GUIやTelnet、UDP経由のIP制御に対応。
- 映像と音声は単独で切替可能。
- DVI出力は音声出力に対応。
- EDIDマネージメント機能搭載。

●最大ピクセルクロック:165MHz ●最大TMDSクロック:225MHz ●ビデオ入力端子:HDMI(Type A、19ピン、メス、MonoLOK)×1、ディスプレイポート(20ピン、メス)×1、DVI-I(29ピン、メス、DVI-D信号のみ)×1、VGA(HD-15、メス)×1、コンポジット(RCA、メス)×1 ●オーディオ入力端子:3.5mmステレオミニ×2、TOSLINK(オプティカル、メス)×1、S/PDIF(コアキシャル、RCA、メス)×1 ●ビデオ出力端子:HDMI(Type A、19ピン、メス、MonoLOK)×1、DVI-I(29ピン、メス、DVI-D信号のみ)×1 ●オーディオ出力端子:RCA×2 ●USB端子:Mini-B×1、RS-232Cポート:D-Sub9ピン(メス)×1 ●IR延長端子:3.5mmステレオミニ×1 ●電源:DC12V、最大8.5W ●寸法:質量:W213×H41×D216mm(除突起部)、1.5kg ●梱包内容:本体、フェニックスプラグ(6ピン)×1、IRリモコン×1、L型金具一式、電源アダプター(EXT-PS121.5AIP-3P)×1

3G-SDI to HDMIコンバーター

## EXT-3G-HD-C

71,280円 (本体価格66,000円)



- 対応入力信号:3G-SDI
- 対応出力信号:HDMI
- SDI信号をHDMI信号に変換。
- 最大入力解像度:1080P@60Hz
- 最大出力解像度:1080p
- YCbCr4:4:4またはRGB4:4:4の出力モードが選択可能。
- 3G-SDI LevelA,B、HD-SDI(シングル)、SD-SDIの入力に対応。
- LPCM 7.1音声対応。
- 6V~24Vの電源に対応。
- Gefen Syner-G Software Suiteに対応。
- 業界標準1/4-20対応でカメラギアに使用可能。

●最大ピクセルクロック:165MHz ●最大TMDSクロック:165MHz ●ビデオ入力端子:BNC×1 ●ビデオ出力端子:HDMI(Type A 19ピン、メス)×1 ●USB端子:Mini-B×1 ●電源:DC12V(6~24V対応)、最大2W ●寸法:質量:W74×H30×D59mm(除突起部)、150g ●梱包内容:本体、電源アダプター(EXT-PS121.5AIP-3P)×1、マウンティングブラケット

HDMIオーディオ・コンバーター

HDCP

## GTV-HDMI-2-HDMIAUD

59,400円 (本体価格55,000円)



- 対応入力信号:HDMI
- 対応出力信号:HDMI、TOSLINK、RCA
- HDMIの音声信号をディエンベッドし出力する事が可能。
- 対応オーディオフォーマット  
HDMI出力:LPCM 2ch/5.1ch/7.1ch、Dolby Digital、Dolby True HD、DTS-HD-Master Audio  
TOSLINK出力:LPCM 2ch、Dolby Digital、DTS 8ch RCA:LPCM 2ch (FR、FLのみ)、LPCM 5.1ch/7.1ch
- EDIDモード切替  
AUTO MODEとMANUAL MODEの切替可能。
  - AUTO MODE  
接続した表示機器から認識できるEDID情報をソース機器に送信
  - MANUAL MODE  
HDMIコンバーターが、内蔵しているEDID情報をソース機器に送信
- MANUAL MODEのスイッチ設定  
2ch:LPCM 2ch、FR/FLアナログ、HDMI  
LPCM 5.1/7.1:LPCM 5.1/7.1、マルチチャンネルアナログ、HDMI  
ビットストリーム:LPCM 2ch、Dolby AC3.5.1、DTS AC3.5.1、オプティカル出力、HDMI

●最大ピクセルクロック:225MHz ●最大対応解像度:1080p、1920×1200 ●ビデオ入力端子:HDMI Type A(19ピン、メス)×1 ●ビデオ出力端子:HDMI Type A(19ピン、メス)×1 ●デジタル音声出力端子:TOSLINK×1 ●アナログ音声出力端子:RCA×8 ●電源:DC5V、最大13W ●動作保証温度:0~40℃ ●寸法:質量:W241×H25×D103mm(除突起部)、600g ●梱包内容:本体、HDMIケーブル(1.8m)×1、電源アダプター(EXT-PS526AIP-LP)×1

3G-SDI to HDMIコンバーター

## EXT-3GSDI-2-HDMI1.3

205,200円 (本体価格190,000円)

※在庫限り



- 対応入力信号:3G-SDI
- 対応出力信号:HDMI、RCA
- SMPTE 259M、292M、SMPTE 274M、SMPTE 296M、ITU-R BT.656、ITU-R BT.601対応。
- SMPTE 425A-425B対応(フォーマット1080p/50/59.94/60)。
- オーディオ信号は48kHzに対応。
- テストパターン(ソースが接続されていなくても信号出力が可能:720p/60)。
- DIPスイッチの操作で様々な設定が可能。
- 出力フォーマットはYCbCr、RGB、4:2:2、4:4:4、8bit、10bitをサポート。
- EDID情報は自動検出。
- 8chのオーディオ信号をエンベッドして出力が可能。
- 入力フォーマットを自動検出。
- SDI入力のオーディオ信号1ch、2chをモニター出力として出力可能。  
※Dual Link HD-SDI入力には対応していません。 ※スケーラー機能はありません。

●最大対応解像度:1080p ●出力ビデオ帯域:225MHz ●SDIサポート:SMPTE 259M 最大360Mb/S ●HD-SDIサポート:SMPTE 292M 最大1.485Gbps ●3G-SDIサポート:SMPTE 424M/425M 最大3.0Gbps ●ビデオ出力端子:HDMI Type A(19ピン、メス、MonoLOK)×1 ●ビデオ入力端子:BNC(メス)×1 ●ビデオループ出力端子:BNC(メス)×1 ●オーディオモニター出力端子:アナログLR(RCA)×1 ●USB端子:USB Type B(メス)×1※ファームウェアアップデート用 ●電源:DC5V、最大2.5W ●寸法:質量:W190×H27×D88mm(除突起部)、300g ●動作温度:0~40℃ ●梱包内容:本体、電源アダプター(EXT-PS526AIP-LP)×1

アナログ to デジタルオーディオ・コンバーター

**GTV-AAUD-2-DIGAUD** 19,440円 (本体価格18,000円)



- 対応入力信号:RCA
- 対応出力信号:TOSLINK、S/PDIF
- アナログ信号(L/R)をデジタルオーディオ信号(S/PDIFまたはTOSLINK)に変換。
- コンパクトなボディで持ち運びも容易。
- プラグアンドプレイ対応。

●出力サンプリング周波数:48kHz ●音声入力端子:RCA(ステレオ L/R)×1 ●音声出力端子:TOSLINK(オプティカル)×1、S/PDIF(コネクタ)×1 ●SN比:90dB以上(20Hz~20kHz、Aウェイト) ●THD+N:0.01%以下(1kHz) ●周波数特性:±0.5dB以下(20Hz~20kHz) ●クロストーク:-85dB以下 ●動作保証温度:0~48℃ ●電源:DC5V ●寸法:質量:W46×H24×D46mm(除突起部)、30g ●梱包内容:本体、電源アダプター(EXT-PS51AIP)×1

デジタル to アナログオーディオ・コンバーター

**GTV-DIGAUD-2-AAUD** 19,440円 (本体価格18,000円)



- 対応入力信号:TOSLINK、S/PDIF
- 対応出力信号:RCA
- デジタルオーディオ信号(S/PDIFまたはTOSLINK)をアナログステレオ信号に変換。
- コンパクトなボディで持ち運びも容易。
- プラグアンドプレイで動作するため設置は接続するだけで完了。
- サンプリングレート32/44.1/48/96kHzに対応。
- 2チャンネルLPCM(24bits)。

●入力端子:TOSLINK(オプティカル)×1、S/PDIF(コネクタ)×1 ●出力端子:RCA(ステレオL/R)×1 ●電源:DC5V ●寸法:質量:W46×H24×D46mm(除突起部)、30g ●梱包内容:本体、オプティカルケーブル(90cm)×1、電源アダプター(EXT-PS51AIP)×1

デジタルオーディオ・コンバーター

**GTV-DIGAUDT-141** 19,440円 (本体価格18,000円)



- 対応入力信号:TOSLINK、S/PDIF
- 対応出力信号:TOSLINK、S/PDIF
- 入力はコアキシャル(S/PDIF)とオプティカル(TOSLINK)に対応。入力された信号を変換し、コアキシャル(S/PDIF)およびオプティカル(TOSLINK)の両方から出力。
- 2ch リニアPCM(Linear Pulse Code)、5.1ch(Dolby、DTS)に対応。
- コンパクトなボディで持ち運びも容易。
- プラグアンドプレイで動作するため設置は接続するだけで完了。

●コアキシャル入力端子:RCA(S/PDIF)×1 ●コアキシャル出力端子:RCA(S/PDIF)×1 ●オプティカル入力端子:TOSLINK×1 ●オプティカル出力端子:TOSLINK×1 ●電源:DC5V、500mA ●寸法:質量:W45×H22×D45mm(除突起部)、22g ●梱包内容:本体、電源アダプター(EXT-PS51AIP)×1

1:2デュアルリンクDVI分配機

**EXT-DVI-142DLN** 84,240円 (本体価格78,000円)

HD-CP  
※出力1のみ



- 対応信号:デュアルリンクDVI(1入力2出力)
- 最大対応解像度:1920×1200(シングルリンク)、3840×2400(デュアルリンク)、1080p
- 出力1はHDCPに準拠。
- DDWG DVI仕様に準拠。
- シングルリンクDVIにも対応。

●最大ビクセルクロック:165MHz×2 ●最大対応解像度:1080p、1920×1200(シングルリンク)、3840×2400(デュアルリンク) ●ビデオ入力端子:DVI-D(29ピン、メス)×1 ●ビデオ出力端子:DVI-D(29ピン、メス)×2 ●電源:DC5V、最大5W ●寸法:質量:W102×H32×D83mm(除突起部)、900g ●梱包内容:本体、デュアルリンクDVIケーブル(1.8m、M-M)×1、電源アダプター(EXT-PS526AIPN)×1



1:4デュアルリンクDVI分配機

EDID マネージメント

1U

## EXT-DVI-144DL

205,200円(本体価格190,000円)



- 対応信号:デュアルリンクDVI(1入力4出力)
- 最大対応解像度:3840×2400(デュアルリンク)、1080p
- EDIDマネージメント機能
  - ①任意の出力に接続されているモニターのEDID情報を送出設定可能。
  - ②内蔵のEDID情報を送出設定可能。
- シングルリンクDVIにも対応。
- 省電力機能(スタンバイモード)。
- 操作方法:RS-232
  - ※HDCPには対応していません。

●最大対応解像度:1080p、3840×2400(デュアルリンク) ●最大ピクセルクロック:165MHz×2 ●入力ビデオ信号:1.2Vp-p ●入力DDC信号:5Vp-p(TTL) ●ビデオ入力端子:DVI-D(19ピン、メス)×1 ●ビデオ出力端子:DVI-D(19ピン、メス)×4 ●RS-232端子:D-Sub9ピン(メス)×1 ●動作保証温度:0~40℃ ●電源:DC5V、最大20W ●寸法:質量:W435×H44×D108mm(除突起部)、800g ●梱包内容:本体、D-Sub9ピンケーブル(1.8m、M-F)×1、デュアルリンクDVIケーブル(1.8m、M-M)×1、ラックマウント金具一式、電源アダプター(EXT-PS54AULPN)×1

1:4 DVI分配機

1U

## EXT-DVI-144N

118,800円(本体価格110,000円)



- 対応信号:DVI(1入力4出力)
- 最大対応解像度:1920×1200
- DDWG DVI仕様に準拠。
  - ※出力1に接続しているモニターのEDID情報をソース機器に送ります。
  - ※HDCPには対応していません。

●ビデオアンプ帯域:165MHz ●最大対応解像度:1920×1200 ●入力ビデオ信号:1.2Vp-p ●入力DDC信号:5Vp-p(TTL) ●ビデオ入力端子:DVI-I(29ピン、メス、DVI-D信号のみ)×1 ●ビデオ出力端子:DVI-I(29ピン、メス、DVI-D信号のみ)×4 ●電源:DC5V、最大5W ●寸法:質量:W436×H44×D108mm(除突起部)、750g ●梱包内容:本体、DVIケーブル(1.8m、M-M)×1、ラックマウント金具一式、電源アダプター(EXT-PS54AULPN)×1

1:8 DVI分配機

HDCP 1U

## EXT-DVI-148

205,200円(本体価格190,000円)



- 対応信号:DVI(1入力8出力)
- 最大対応解像度:1920×1200、1080p

●ビデオアンプ帯域:165MHz ●最大対応解像度:1920×1200、1080p ●入力ビデオ信号:1.2Vp-p ●入力DDC信号:5Vp-p(TTL) ●ビデオ入力端子:DVI-I(29ピン、メス、DVI-D信号のみ)×1 ●ビデオ出力端子:DVI-I(29ピン、メス、DVI-D信号のみ)×8 ●電源:DC24V、最大60W ●寸法:質量:W435×H44×D137mm(除突起部)、1kg ●梱包内容:本体、DVIケーブル(1.8m)×1、ラックマウント金具一式、電源アダプター(EXT-PS24U375A)×1

4K UHD対応HDMI分配機

EDID マネージメント

# GTB-HD4K2K-142-BLK

4K UHD HDCP FST

59,400円 (本体価格55,000円)

※在庫限り

# GTB-HD4K2K-148-BLK

118,800円 (本体価格110,000円)

※在庫限り

- 対応信号:HDMI (1入力2出力、1入力8出力の2モデル)
- 最大対応解像度:1080p、4K DCI:4096×2160@24Hz/30Hz (4:4:4)、4K UHD:3860×2160@60Hz (4:2:0/8bit) または@30Hz (4:4:4)
- FST (Fast Switching Technology) 機能により、動作中に1台の表示機器の電源オン/オフをしても、他の表示機器のフックアウトを回避。
- 内蔵のEDID情報を送出するINTモードと外部EDID情報を表示機器に送出するEXTモードの切替が可能。



GTB-HD4K2K-142-BLK



GTB-HD4K2K-148-BLK

仕様	GTB-HD4K2K-142-BLK	GTB-HD4K2K-148-BLK
最大ピクセルクロック	300MHz	
最大対応解像度	1080p、4K DCI:4096×2160@24Hz/30Hz (4:4:4)、4K UHD:3860×2160@60Hz (4:2:0/8bit) または@30Hz (4:4:4)	
ビデオ入力端子	HDMI Type A (19ピン、メス、MonoLOK)×1	
ビデオ出力端子	HDMI Type A (19ピン、メス、MonoLOK)×2	HDMI Type A (19ピン、メス、MonoLOK)×8
USB端子	Mini-Bタイプ×1	
電源	DC5V、最大10W	
寸法・質量*	W76×H165×D26mm、190g	W115×H264×D26mm、430g
梱包内容	本体、HDMIケーブル(1.8m、MonoLOK)×1、電源アダプター (EXT-PS526AIP-LP)×1	

\*突起部除く

1:2 HDMI分配機

EDID マネージメント

# EXT-HDMI1.3-142D

71,280円 (本体価格66,000円)

HDCP



- 対応信号:HDMI (1入力2出力)、TOSLINK (1出力)
  - 最大対応解像度:2K、1920×1200、1080p
  - 内蔵のEDID情報を送出するINTモードと外部EDID情報を表示機器に送出するEXTモードの切替が可能。
- ※出力1に接続しているモニターのEDID情報をソース機器に送ります。

●ビデオアンプ帯域:225MHz ●最大対応解像度:1920×1200、1080p、2K ●入力ビデオ信号:1.2Vp-p ●入力DDC信号:5Vp-p(TTL)  
●ビデオ入力端子:HDMI Type A (19ピン、メス、MonoLOK)×1 ●ビデオ出力端子:HDMI Type A (19ピン、メス、MonoLOK)×2 ●オーディオ出力端子:TOSLINK (オプティカル)×1 ●電源:DC5V、最大13W ●寸法・質量:W256×H25×D106mm (除突起部)、700g ●梱包内容:本体、HDMIケーブル(1.8m、M-M)×1、電源アダプター (EXT-PS526AIPN)×1

1:4 HDMI分配機

EDID マネージメント

# EXT-HDMI1.3-144

95,040円 (本体価格88,000円)

HDCP



- 対応信号:HDMI (1入力4出力)
  - 最大対応解像度:2K、1920×1200、1080p
  - 内蔵のEDID情報を送出するINTモードと外部EDID情報を表示機器に送出するEXTモードの切替が可能。
- ※出力1に接続しているモニターのEDID情報をソース機器に送ります。

●ビデオアンプ帯域:225MHz ●最大対応解像度:1920×1200、1080p、2K ●入力ビデオ信号:1.2Vp-p ●入力DDC信号:5Vp-p(TTL)  
●ビデオ入力端子:HDMI Type A (19ピン、メス、MonoLOK)×1 ●ビデオ出力端子:HDMI Type A (19ピン、メス、MonoLOK)×4 ●電源:DC5V、最大13W ●寸法・質量:W260×H25×D108mm (除突起部)、600g ●梱包内容:本体、HDMIケーブル(1.8m、M-M)×1、電源アダプター (EXT-PS526AIPN)×1

Shure  
Shure/DIS  
BRYSTON  
CALREC  
CAMCO  
CODA AUDIO  
DIGICO  
DK-Technologies  
DPA Microphones  
Gefen  
HIBINO  
iBasso Audio  
MUTEC  
PMC  
Rane  
TUBE-TECH  
TWOINE

1:4 VGA分配機

## EXT-VGA-145

59,400円(本体価格55,000円)

※在庫限り



- 対応信号:VGA(1入力4出力)
- 最大対応解像度:2K、1920×1200、1080p
- VESAスタンダードの解像度に対応。

※出力1に接続しているモニターのEDID情報をソース機器に送ります。

●ビデオアンプ帯域:350MHz ●最大対応解像度:1080p、2K、1920×1200 ●入力ビデオ信号:1.2Vp-p ●入力DCC信号:5Vp-p(TTL)  
●ビデオ入力端子:VGA HD-15(オス)×1 ●ビデオ出力端子:VGA HD-15(メス)×4 ●電源:DC5V、最大5W ●寸法・質量:W142×H25  
×D66mm(除突起部)、200g ●梱包内容:本体、VGAケーブル(1.8m、M-F)×1、電源アダプター(EXT-PSS26AIPN)×1

1:4 3G-SDI分配機

## EXT-3GSDI-144

138,240円(本体価格128,000円)

※在庫限り



- 対応信号:3G-SDI(1入力4出力)  
SDI:SMPTE 259M(最大360Mbps)  
HD-SDI:SMPTE 292M(最大1.485Gbps)  
3G-SDI:SMPTE 424M/425M(最大2.97/3.0Gbps)
- 最大対応解像度:2048×1080@24Hz、1080p
- NTSC/PALフォーマットに対応。

●対応フォーマット:NTSC、PAL、すべてのHDフォーマット ●入出力形式:SDI(SMPTE 259M):360Mbps、HD-SDI(SMPTE 292M):  
1.485Gbps、3G-SDI(SMPTE 424M/425M):3.0Gbps ●ビデオ入力端子:BNC(メス)×1 ●ビデオ出力端子:BNC(メス)×4 ●電源:  
DC5V、最大10W ●寸法・質量:W192×H30×D88mm(除突起部)、300g ●梱包内容:本体、電源アダプター(EXT-PSS26AIP-LP)×1

1:4ディスプレイポート分配機

## EXT-DP-144

118,800円(本体価格110,000円)

EDID マネージメント

HDCP



- 対応信号:ディスプレイポート1.1a(1入力4出力)
- 最大対応解像度:2560×1600、1080p
- 最大7.1chのリニアPCMオーディオに対応(32kHz~192kHzサンプリングレート)。
- ディスプレイポートVer.1.1a対応。
- 内蔵のEDID情報を送出するINTモードと外部EDID情報を表示機器に送出するEXTモードの切替が可能。

※出力1に接続しているモニターのEDID情報をソース機器に送ります。

●最大ピクセルクロック:300MHz ●最大データレート:10.8Gbps ●最大対応解像度:2560×1600、1080p ●ビデオ入力端子:ディスプレイ  
ポート(メス)×1 ●ビデオ出力端子:ディスプレイポート(メス)×4 ●電源:DC5V、最大15W ●寸法・質量:W272×H26×D123mm(除突起  
部)、950g ●梱包内容:本体、ディスプレイポートケーブル(1.8m)×1、電源アダプター(EXT-PSS3AIP)×1

HDパターン・ジェネレーター

## GTB-HD-SIGGEN

237,600円(本体価格220,000円)

HDCP



- 対応入力信号:HDMI、TOSLINK、RCA
- 対応出力信号:HDMI、VGA、TOSLINK、S/PDIF、RCA
- 最大出力解像度:1920×1200
- 39タイミングと41パターンにおよぶ豊富なテストパターンを用意。
- RGB4:4:4、YCbCr4:4:4、YCbCr4:4:2のカラースペース出力。
- NTSC、PALをサポート。
- 接続機器のHDCPテスト可能。
- 接続表示機器や入力ソース機器のEDID情報の確認。
- 2ch、5.1ch、7.1ch、LPCMのサイン波を内蔵。
- 12bit Deep Colorをサポート。
- 接続されたソース表示機器のEDID情報の確認も可能。
- 操作方法:RS-232、IRリモコン、本体スイッチ

●最大ピクセルクロック:225MHz ●入力ビデオ信号:1.2Vp-p ●入力DCC信号:5Vp-p(TTL) ●ビデオ入力端子:HDMI Type A(19ピン、  
メス、MonoLOK)×1 ●アナログビデオ出力端子:VGA HD-15(メス)×1 ●デジタルビデオ出力端子:HDMI Type A(19ピン、メス、  
MonoLOK)×1 ●アナログオーディオ入力端子:RCA(FR、C、LFE、SL、SR、SSL、SSR) ●アナログオーディオ出力端子:RCA(FR、FL、  
C、LFE、SL、SR、SSL、SSR) ●デジタルオーディオ入力端子:TOSLINK×1 ●デジタルオーディオ出力端子:TOSLINK×1、S/PDIF×1 ●ア  
ナログオーディオ入力インピーダンス:10kΩ ●周波数特性:20Hz~20kHz(±0.5dB) ●S/N比:90dB以上 ●THD:0.001%以下@1kHz  
(2Vrms) ●クロストーク:90dB以上 ●RS-232端子:D-Sub9ピン(メス)×1 ●電源:DC5V、最大13W ●寸法・質量:W280×H44×  
D165mm(除突起部)、1.5kg ●梱包内容:本体、HDMIケーブル(1.8m、M-M)×1、IRリモコン×1、電源アダプター(EXT-PSS26AIPN)×1

HD ビデオウォール・コントローラー

HDCP 1U

## EXT-HD-VWC-144 453,600円 (本体価格420,000円)

※在庫限り



- 対応信号:HDMI
- 最大対応解像度:1920×1200、1080p
- 4台のHD表示機器を組み合わせ、HDソースから2×2ビデオウォールを構成。
- 1系統のHDソースを4台の表示機器へ分配、スケールリング。
- HDCPに準拠。
- ベゼル補正機能はあらゆるベゼル幅に対応し、ディスプレイの画質を最適化。
- 使いやすいオンスクリーンメニューとWeb GUI。
- ファームウェアはWeb GUIまたはUSB経由でフィールドアップグレード可能。
- IR延長受光部 (EXT-RMT-EXTIRN) が付属。
- ロック式電源端子。
- ラックマウント金具付属。
- 操作方法:IRリモコン、RS-232、Web GUI、本体スイッチ

●ビデオ入力端子:HDMI Type A(19ピン、メス、MonoLOK)×1 ●ビデオ出力端子:HDMI Type A(19ピン、メス、MonoLOK)×4 ●RS-232端子:D-Sub9ピン(メス)×1 ●IPコントロール端子:RJ-45(メス)×1 ●USB端子:Mini-USB×1 ※ファームウェアアップデート用 ●電源:DC12V、最大24W ●寸法:質量:W430×H42×D200mm(除突起部)、2.2kg ●梱包内容:本体、HDMIケーブル(1.8m、MonoLOK)×1、D-Sub9ピンケーブル(1.8m)×1、IR延長受光部(EXT-RMT-EXTIRN)×1、IRリモコン×1、ラックマウント金具一式、電源アダプター(EXT-PS12U3AIP)×1

DVI EDIDエミュレーター

HDCP

## EXT-DVI-EDIDP 30,240円 (本体価格28,000円)



- 対応信号:DVI
  - 最大対応解像度:1920×1200、2K、3840×2400
  - EDID情報記録後は電源無しで使用可能。
  - 5種類のプリプログラムを内蔵。
  - 誤書込防止(ライトプロテクト)機能。
  - VGA表示機器のEDID情報も記録可能。
  - HDCPパススルー。
- ※VGA EDID情報を記録するには別途DVI-Iケーブルやアダプターが必要です。

●ビデオアンペア域:165MHz×2 ●最大対応解像度:1920×1200(シングルリンク)、2K、3840×2400(デュアルリンク) ●入力ビデオ信号:1.2Vp-p ●入力DDC信号:5Vp-p(TTL) ●EDIDメモリー:256バイト ●ビデオ入力端子:DVI-I(29ピン、メス)×1 ●ビデオ出力端子:DVI-I(29ピン、メス)×1 ●電源:DC5V、最大5W ●寸法:質量:W69×H33×D46mm(除突起部)、86g ●梱包内容:本体、DVIケーブル(30cm、M-M)×1、電源アダプター(EXT-PS51AIP)×1

HDMI EDIDエミュレーター

EDID マネージメント

HDCP

## EXT-HD-EDIDPN 32,400円 (本体価格30,000円)



- 対応信号:HDMI
- 最大対応解像度:1080p、1920×1200
- HDMI対応:12bit Deep Color、LPCM 7.1、Dolby TrueHD、Dolby Digital Plus、DTS-HD Master Audio、3DTVパススルー、Lip-Syncパススルー、CECパススルー
- HDCPパススルー。
- DDCリクロック。
- ディスプレイからのEDID情報を保存。
- 6種類のプリプログラムを内蔵。
- 6種類のユーザープログラムを保存可能。

●最大ピクセルクロック:225MHz ●最大TMDSクロック:225MHz ●ビデオ入力端子:HDMI Type A(19ピン、メス、MonoLOK)×1 ●ビデオ出力端子:HDMI Type A(19ピン、メス、MonoLOK)×1 ●USB端子:Mini B×1 ●EDIDメモリー:256バイト ●電源:DC5V、最大5W ●寸法:質量:W68×H33×D46mm(除突起部)、80g ●梱包内容:本体、HDMIケーブル(30cm、MonoLOK)、MiniUSB-USBケーブル(1.8m)×1、電源アダプター(EXT-PS51AIP)×1

ディスプレイポートEDIDエミュレーター

EDID マネージメント

HDCP

## EXT-DP-EDIDP 95,040円 (本体価格88,000円)

※在庫限り



- 対応信号:ディスプレイポート1.1a
- 最大対応解像度:2560×1600(WQXGA)
- カスタム解像度をサポートするEDIDプリセット。
- RGBおよびYCbCrカラースペースをサポート。
- 誤書込防止(ライトプロテクト)機能。
- HDCP/DPCPパススルー機能。
- USBポートまたは付属の電源経由で電源供給。
- EDIDファイルのアップロード/ダウンロードが可能。
- Mini-USBポート経由でファームウェアアップデートが可能。

●ビデオ入力端子:ディスプレイポート(20ピン、メス)×1 ●ビデオ出力端子:ディスプレイポート(20ピン、メス)×1 ●USB端子:Mini-B×1 ●電源:DC5V ●寸法:質量:W108×H25×D87mm(除突起部)、90g ●梱包内容:本体、ディスプレイポートケーブル(1.8m)×1、電源アダプター(EXT-PS51AIP)×1

DVI中継アダプター

## ADA-DVI-FFN 8,640円 (本体価格8,000円)

※在庫限り

- DVI-I(29ピン、両端メス)端子。
- 寸法:W43×H25×D17mm(除突起部)
- 質量:30g



ミニディスプレイポート to ディスプレイポート変換アダプター

## ADA-MDP-2-DPFN 6,480円 (本体価格6,000円)

※在庫限り

- ミニディスプレイポート(20ピン、オス)からディスプレイポート(20ピン、メス)へ変換。
- 最大対応解像度:2560×1600(デュアルリンク)、1080p
- 全長約25cm



Shure  
Shure/DIS  
BRYSTON  
CALREC  
CAMCO  
CODA AUDIO  
DIGICO  
DK-Technologies  
DPA Microphones  
Gefen  
HIBINO  
iBasso Audio  
MUTEC  
PMC  
Rane  
TUBE-TECH  
TWOE



IRエミッター

## EXT-IREMIT

1,944円 (本体価格1,800円)



- IRバックチャンネル機能を使用してブルーレイプレイヤーをはじめとするソース機器を操作する際に使用。
- 全長約3m
- 3.5mmモノラルミニプラグ

1Uラックマウントトレイ

## EXT-RACK-1U

12,960円 (本体価格12,000円)



- 寸法:W434×H44×D152mm
- 色:ブロンズ

IR延長受光部

## EXT-RMT-EXTIRN

7,344円 (本体価格6,800円)



- 切替機などのIR受光部の延長に使用。
- ケーブル長1.8m
- IR周波数:30kHz~60kHz
- 3.5mmステレオミニプラグ

ディスプレイポートケーブル

## CAB-DPN

HDCP

※在庫限り



CAB-DPN-06MM	(1.8m)	8,640円 (本体価格8,000円)
CAB-DPN-25MM	(7.5m)	30,240円 (本体価格28,000円)
CAB-DPN-50MM	(15m)	49,680円 (本体価格46,000円)

- 対応解像度:640×480~2560×1600
- 音声信号と映像信号を伝送可能。
- HDCP対応。
- EMIなどのノイズによる信号劣化を抑制するマルチレイヤーシールドリング。
- ディスプレイポートブースター (EXT-DP-141B) と組み合わせて使用することで、2560×1600の解像度を最大30mまで延長可能。
- ※ケーブル長はフィートからメートル換算しているため、実際の長さ若干の誤差が生じます。
- ※機器の組み合わせによって正常に表示できない場合があります。

HDMIスーパーブースターケーブル

## EXT-HDMISB

HDCP

※在庫限り



EXT-HDMISB-75	(22m)	95,040円 (本体価格88,000円)
EXT-HDMISB-100	(30m)	105,840円 (本体価格98,000円)

- 最大対応解像度:1920×1200、1080p
- 延長可能距離  
1080p:22m、30m
- HDMI対応  
12bit Deep Color、Dolby TrueHD、DTS-HD Master Audio、Lip-Sync/バススレー
- HDCPに準拠。
- ※ケーブル長はフィートからメートル換算しているため、実際の長さ若干の誤差が生じます。

光ファイバー・ディスプレイポートケーブル

## CAB-DPX

HDCP

※在庫限り



CAB-DPX-075	(20m)	181,440円 (本体価格168,000円)
CAB-DPX-100	(30m)	216,000円 (本体価格200,000円)
CAB-DPX-210	(60m)	356,400円 (本体価格330,000円)

- 最大対応解像度:3840×2400@30Hz
- HDCP準拠。
- ※ケーブル長はフィートからメートル換算しているため、実際の長さ若干の誤差が生じます。
- ※機器の組み合わせによって正常に表示できない場合があります。

■ 電源アダプター

EXT-PS51AIP.....	5,400円 (本体価格 5,000円)	EXT-PS121.5AIP-3P.....	6,480円 (本体価格 6,000円)
●仕様:5V、1A		●仕様:12V、1.5A	
EXT-PS51AIP-1.3.....	5,400円 (本体価格 5,000円)	EXT-PS12U3AIP.....	6,480円 (本体価格 6,000円)
●仕様:5V、1A、1.3mmプラグ		●仕様:12V、3A	
EXT-PS526AIP-LP.....	5,400円 (本体価格 5,000円)	EXT-PS12U3AIP-LP.....	6,480円 (本体価格 6,000円)
●仕様:5V、2A、ロック式		●仕様:12V、3A、ロック式	
EXT-PS526AIPN.....	5,184円 (本体価格 4,800円)	EXT-PS12U35A.....	6,480円 (本体価格 6,000円)
●仕様:5V、2A		●仕様:12V、3.5A	
EXT-PS52AIP-1.3.....	5,400円 (本体価格 5,000円)	EXT-PS125AU-3P.....	6,480円 (本体価格 6,000円)
●仕様:5V、2A、1.3mmプラグ		●仕様:12V、5A	
EXT-PS53AIP.....	5,400円 (本体価格 5,000円)	EXT-PS12U33A.....	6,480円 (本体価格 6,000円)
●仕様:5V、3A		●仕様:12V、33A	
EXT-PS54AULPN.....	6,264円 (本体価格 5,800円)	EXT-PS24U1AIP.....	9,180円 (本体価格 8,500円)
●仕様:5V、4A、ロック式		●仕様:24V、1A	
EXT-PS54AUN.....	6,264円 (本体価格 5,800円)	EXT-PS24U-0.....	10,800円 (本体価格10,000円)
●仕様:5V、4A		●仕様:24V、2.7A	
EXT-PS58AU.....	12,960円 (本体価格12,000円)	EXT-PS24U375A.....	19,440円 (本体価格18,000円)
●仕様:5V、8A		●仕様:24V、3.75A	
EXT-PS58AULP.....	12,960円 (本体価格12,000円)		
●仕様:5V、8A、ロック式			



Shure  
Shure/DIS  
BRYSTON  
CALREC  
CAMCO  
CODA AUDIO  
DiGiCo  
DK-Technologies  
DPA Microphones  
Gefen  
HIBINO  
iBasso Audio  
MUTECH  
PMC  
Rane  
TUBE-TECH  
TWOE