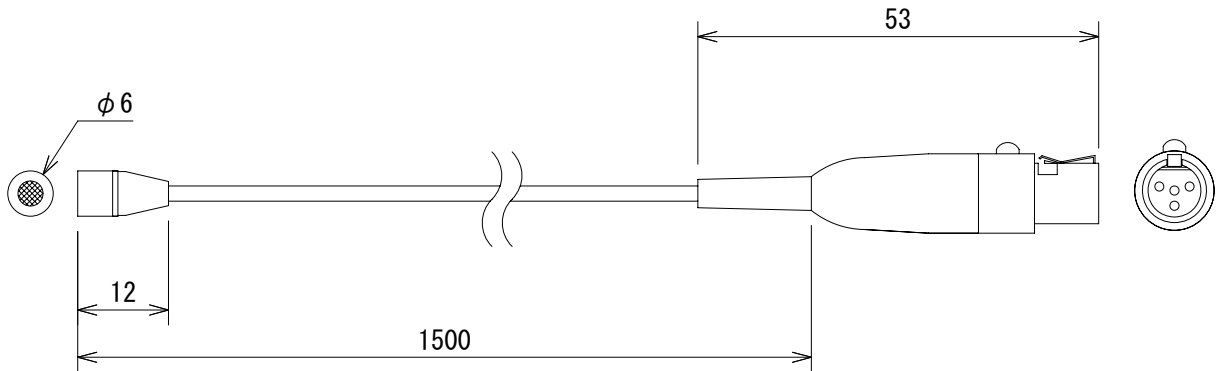


仕様

形式	エレクトレットコンデンサ型
指向特性	無指向性
周波数特性	20Hz～20kHz
開回路感度	-46.5dBV/Pa (4.5mW)
等価雑音レベル(Aウエイト)	34.0dB
最大音圧レベル	143.0dB SPL
電源	DC5V (0.04～0.18mA)
コネクタ	Switchcraft TA4F
ケーブル長さ	1.5m
重量	約28g(ケーブル、コネクタ含む)
付属品	保管用ポーチ、マルチポジションタイクリップ×1、スナップフィットウインドスクリーン×3、マイルドブーストEQキャップ×2、ハイブーストEQキャップ×1



(単位 : mm)

仕様および外観は予告なく変更されることがありますので、ご了承ください。

NOTE			TITLE			
			SHURE ラベリアマイクロホン MX150B/O-TQG			
PAPER SIZE	SCALE	DATE	DESIGN	DRAWN	CHECK	DRAWING NO.
A4	1/1	12.05.		Ootake		