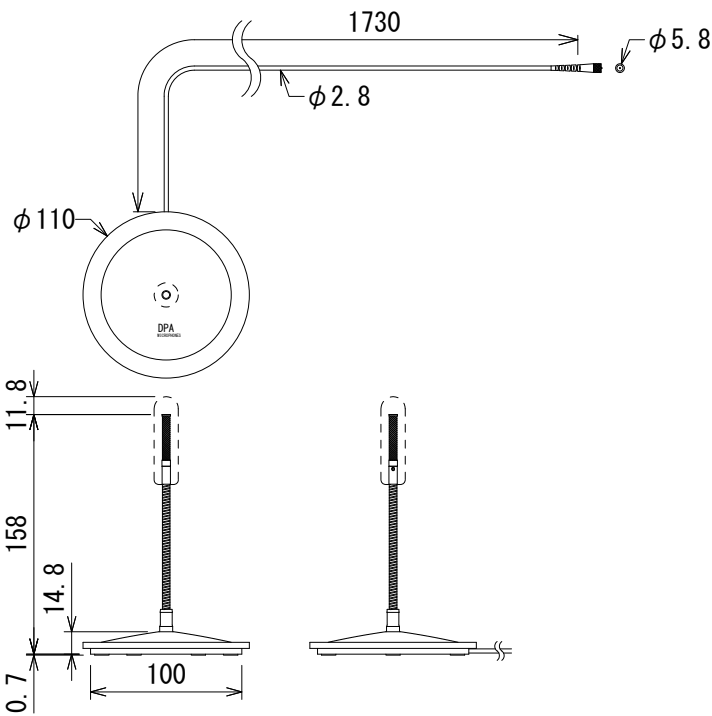


仕様

指向特性	超単一指向性
カートリッジ	プリポラライズド・コンデンサー型
周波数特性	20Hz~20kHz
周波数特性(±2dB, 20cm)	80Hz~15kHz、3dBソフトブースト@8~15kHz
感度(±3dB@1kHz)	-36dB re. 1V/Pa
等価雑音レベル(Aウェイト)	23dB(A)
全高調波歪(THD)	1%以下(125dB SPL)
ダイナミックレンジ	102dB
最大音圧レベル	135dB
出カインピーダンス	30~40Ω (DAD6001使用時:100Ω)
最小負荷インピーダンス	2kΩ
電源	5V~50V(ワイヤレス用変換アダプター使用時)またはファンタム48V±4V(DAD6001使用時)
色	白
コネクター	MicroDot
寸法(φ×Hmm)※組立時	110×426mm(除ケーブル、ウインドスクリーン)
質量	約319g(含ケーブル)
セット内容	グースネック・マイクロホン(SC4098-WM15)×1マイクロホン・ベース(DM6000-WM)×1ロッキングリング×1



(単位: mm)

※仕様及び外観は予告なく変更されることがあります。
また、同一商品でも若干の個体差があることがあります。ご了承ください。

NOTE			TITLE			
			DPA Microphones グースネックマイク・ベースセット SCDM4098-WM15			
PAPER SIZE	SCALE	DATE	DESIGN	DRAWN	CHECK	DRAWING NO.
A4	1/5	'17.03.		N. Sasaki		