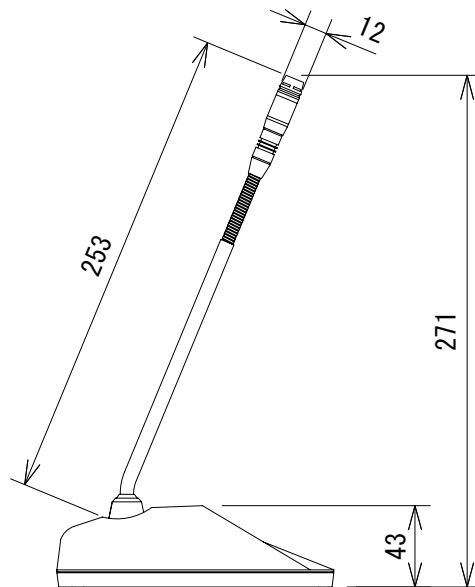
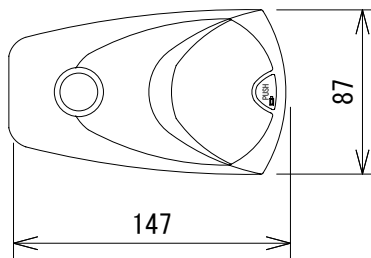


仕様

電波形式	F3E
発振方式	位相固定ループPLL制御シンセサイザ方式
使用距離範囲	約30m ※標準環境における最大値
トーン信号周波数	32.768kHz
周波数特性	50~15,000Hz
送信周波数	B型(806~810MHz)30チャンネルのうち任意の1チャンネル
型	エレクトレットコンデンサ型
指向特性(1kHz)	MX410LP/C:カーディオイド MX410LP/S:スーパーカーディオイド
空中線電力	10mW
開回路感度(1kHz、1Pa=94dB SPL)	MX410LP/C: -35dBV/Pa(18mV) MX410LP/S: -34dBV/Pa(21mV)
ダイナミックレンジ(1kΩ負荷、1kHz)	93dB
同相信号除去比(10Hz~100kHz)	45dB以上
プリアンプ出カクリッピングレベル(1%THD)	-8dBV(0.4V)
使用電源	単3形アルカリ乾電池×2 または 単3形ニッケル水素充電式電池×2
電池寿命	約8時間(アルカリ電池使用時)
寸法(W×H×D)	MX410LP: φ12×253mm、MX890-JB: 87×43×147mm
質量	約388g(MX410LP: 約62g、MX890-JB: 約326g)



(単位: mm)

NOTE			TITLE			
			SHURE			
			ゲースネック・マイクロフォン			
			MX410LP/C MX410LP/S + MX890-JB			
図面サイズ	SCALE	DATE	DESIGN	DRAWN	CHECK	DRAWING NO.
A4	1/4	'08. 1.		N. Sasaki		