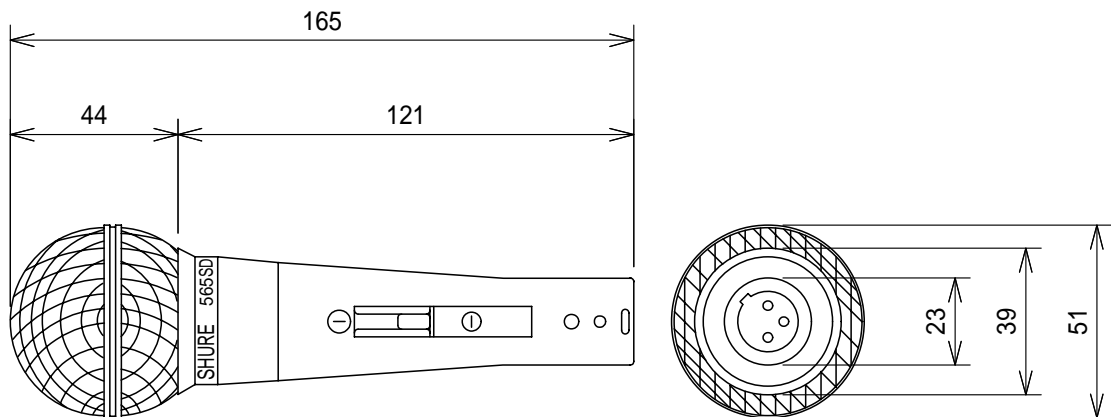


仕様

形式	ダイナミック型(スイッチ付、オンロックプレート付)
周波数特性	50Hz ~ 15kHz
指向特性	単一指向性(カーディオイド)
出力レベル(@1kHz)	開放端電圧 Low: -56.0dB (1.6mV), High: -34.0dB (20mV) *0dB=1V/Pa(1Pa=94dB SPL)
インピーダンス	内部にてLow/High選択可能 Low選択時:150 (250 実効)
外装	ダイキャストメタルクロームめっき、スチールメッシュグリル
出力コネクター	XLR3ピン オス
寸法	51 × 165mm
重量	約320g



(単位 : mm)

NOTE			TITLE			
			SHURE ダイナミック型・単一指向性マイクロホン 565SD-LC			
図面サイズ	SCALE	DATE	DESIGN	DRAWN	CHECK	DRAWING NO.
A4	1/2	'00.11.20.				