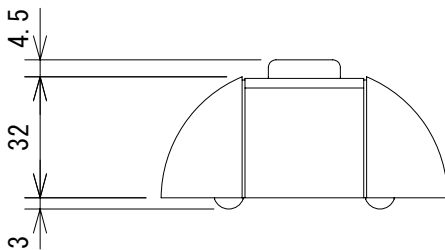
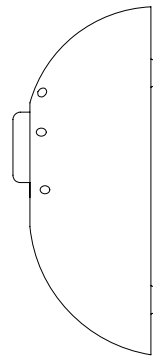
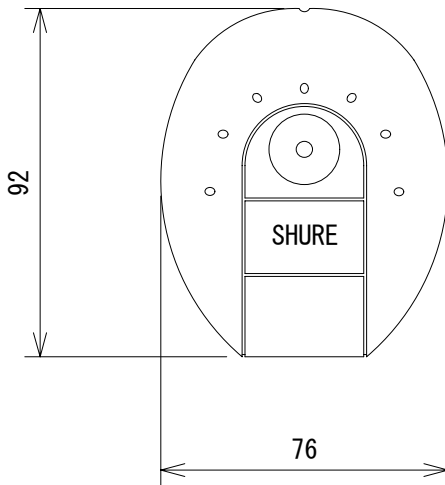
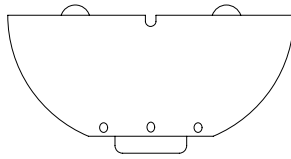


仕様

形式	MX202用マイクスタンド
寸法	76 (W) × 39.5 (H) × 92 (D) mm
質量	145g



(単位 : mm)

NOTE			TITLE SHURE マイクスタンド A202BB			
図面サイズ A4	SCALE 1/2	DATE '06.08.	DESIGN	DRAWN	CHECK	DRAWING NO.