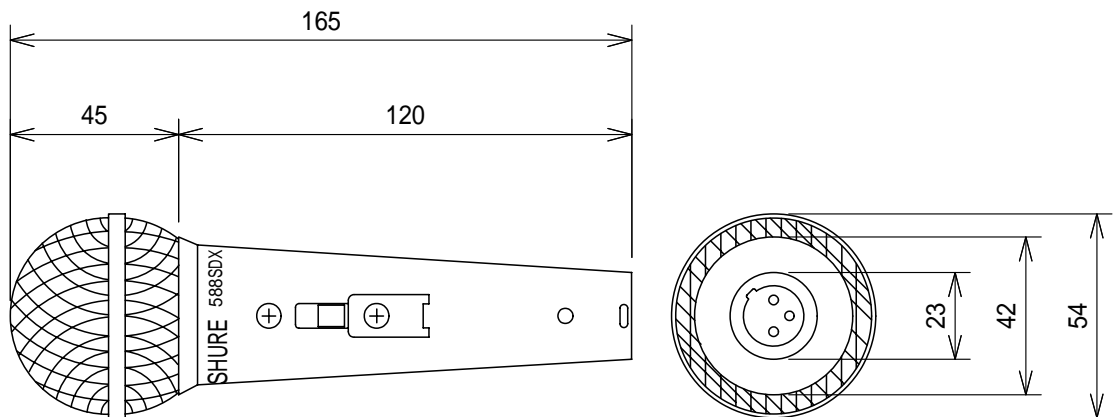


仕様

形式	ダイナミック型(スイッチ付、オンロックプレート付)
周波数特性	80Hz ~ 15kHz
指向特性	単一指向性(カーディオイド)
出力レベル(@1kHz)	開放端電圧 Low: -55.5dBV/Pa (0.17mV) High: -37.0dBV/Pa (1.4mV) *1Pa=94dB SPL
インピーダンス	内部にてLow/High選択可能 Low選択時:150 (270 実効)
外装	ダイキャストメタル、スチールメッシュグリル、プラチナベージュエナメル塗装
出力コネクター	XLR3ピン オス
寸法	54 × 165mm
重量	約315g



(単位 : mm)

NOTE			TITLE			
			SHURE ダイナミック型・単一指向性マイクロホン 588SDX			
図面サイズ	SCALE	DATE	DESIGN	DRAWN	CHECK	DRAWING NO.
A4	1/2	'00.11.20.				