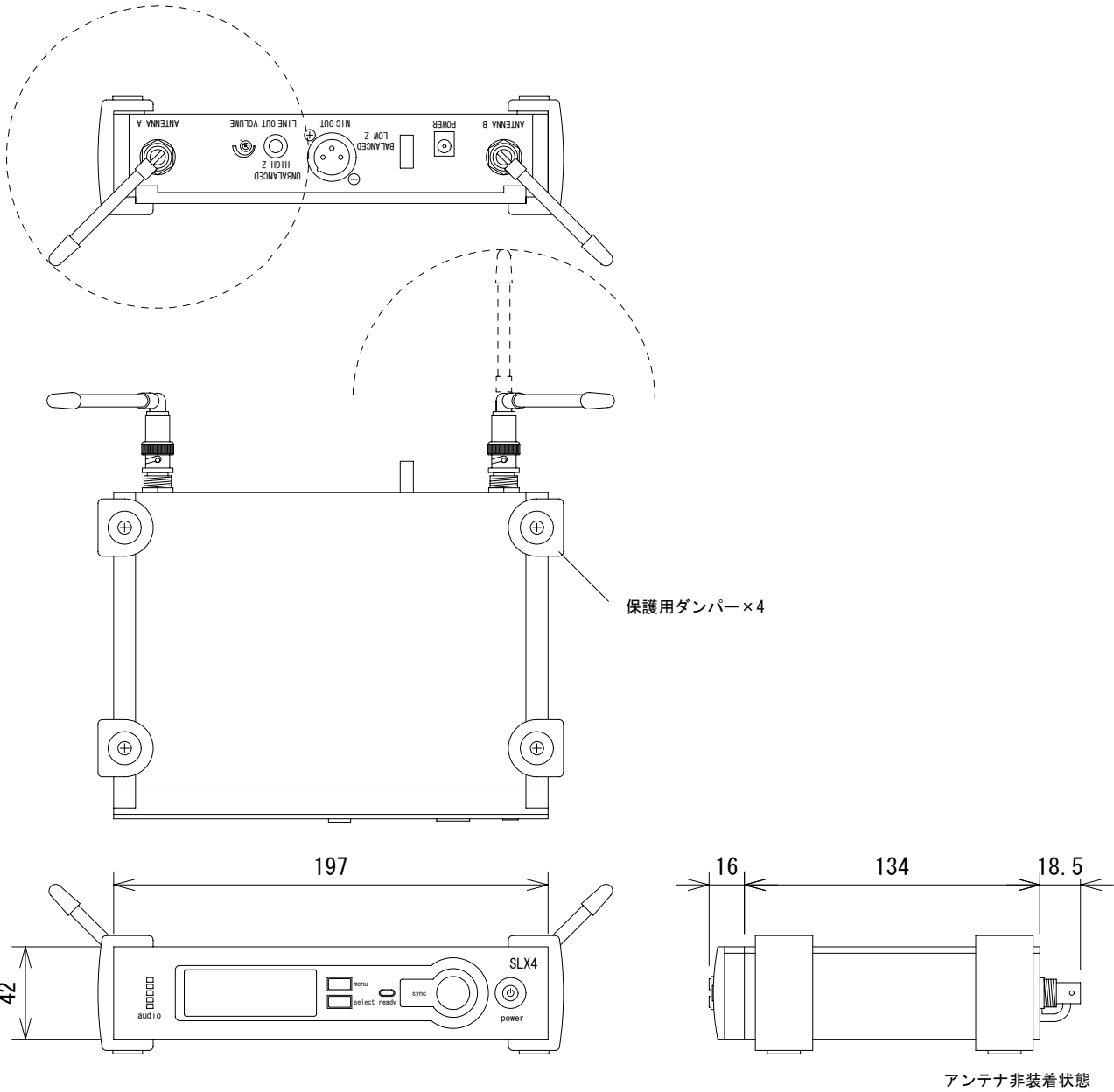


仕様

電波型式	F3E	
受信周波数	B型 (806~810MHz) 30チャンネルのうち任意の1チャンネル	
トーン信号周波数	32.768kHz	
アンテナ入力	実効インピーダンス: 50Ω、コネクタ: BNC	
感度 (12dB SINAD)	-105dBm (標準)	
音声出力	コネクタ	バランス: XLR3ピン・オス、アンバランス: フォーンジャック
	インピーダンス	バランス: 200Ω、アンバランス: 1kΩ
	レベル	バランス: -13dBV (600Ω 負荷)、アンバランス: -2dBV (3kΩ 負荷)
電源	DC12~18V (160mA)、ACアダプタ (AC100V、50/60Hz)	
寸法 (W×H×D)	197×42×134mm (ラックマウント面より。コネクタ・アンテナ・保護用ダンパー・突起含まず)	
重量	約816g	
付属品	1/4波長アンテナ×2、ACアダプタ、ラックマウント金具大・小、リンクバー、止めネジ金具一式 保護用ダンパー×4、50Ω同軸ケーブル (60cm) ×2、フロントアンテナ用バルクヘッドアダプタ×2 アンテナホールキャップ×2	



(単位 : mm)

NOTE			TITLE SHURE ダイバーシティ受信機 SLX4			
図面サイズ A4	SCALE 1/3	DATE '05.12	DESIGN	DRAWN	CHECK	DRAWING NO.