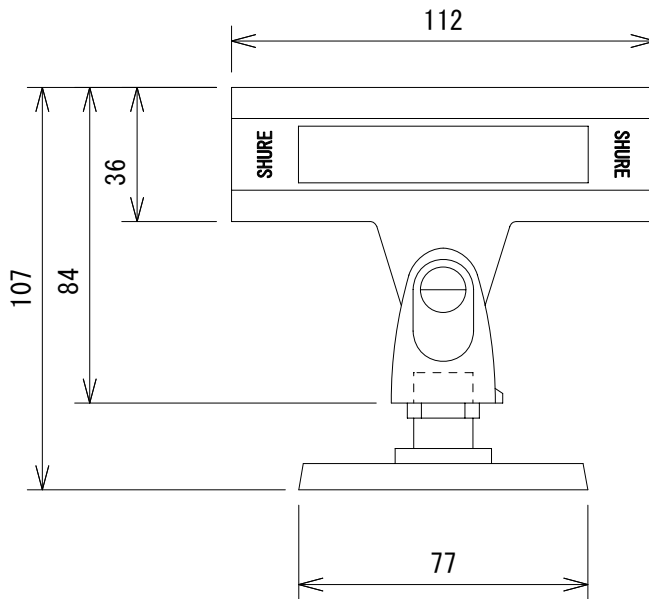
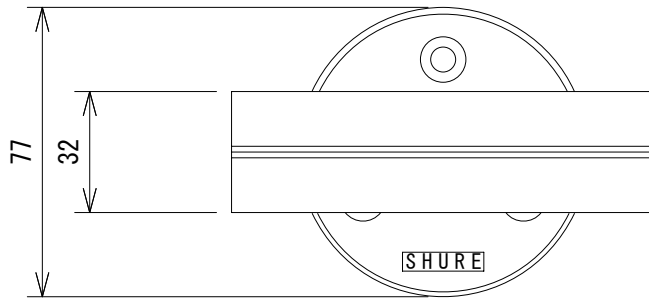
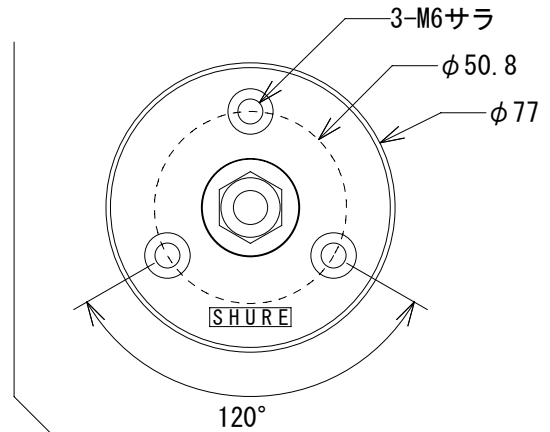


仕様

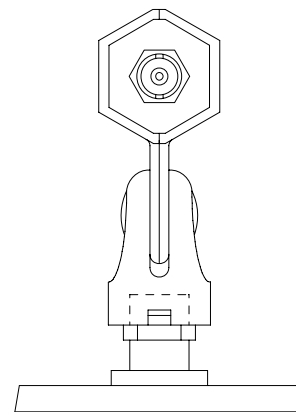
形式	パッシブRFフィルター
対応周波数	UAPF-A4B: 797~810MHz UAPF-A2 : 779~788MHz UAPF-ABJ: 779~810MHz
外装	アルミダイキャスト黒色塗装仕上げ
コネクター	BNC
RFレベルの損失	3.25dB
対応製品	UHF-RMW、UHF-R、ULX (UAPF-A4Bのみ)、SLX (UAPF-A4Bのみ)
寸法 (W×H×D)	112×84×32mm (マウンティングベース除く)
重量	約420g



(単位 : mm)



マウンティングベース詳細



NOTE			TITLE			
			SHURE パッシブRFフィルター UAPF			
図面サイズ	SCALE	DATE	DESIGN	DRAWN	CHECK	DRAWING NO.
A4	1/2	10.01.		N. Sasaki		