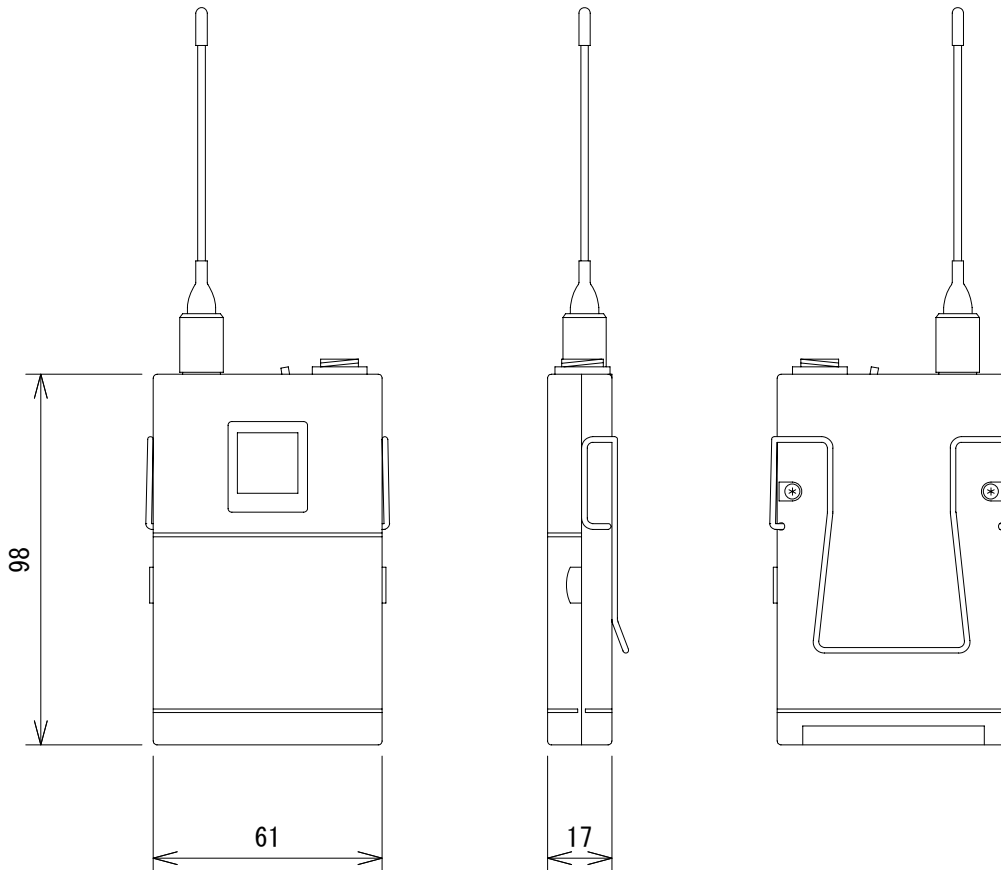
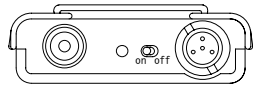


仕様

電波型式	F3E
送信周波数	MW1-MJBX: B型 (806~810MHz) 30チャンネルのうち任意の1チャンネル MW1-MA24: A型 (797~806MHz) 71チャンネルとA2型 (779~788MHz) 71チャンネル 合計142チャンネルのうち任意の1チャンネル
発振方式	水晶制御PLLシンセサイザ方式
空中線電力	10mW/2mW
アンテナ形式	1/4波長ホイップ、50Ω
到達距離	約100m (標準環境における最大値)
トーン信号周波数	32.768kHz
周波数特性	40Hz~15kHz +1/-3dB (システム全体の帯域幅はマイクヘッドにより変動)
最大入力レベル	+10dBu (パッド無し)、+20dBu (パッド使用)
ゲイン調整範囲	-20~+35dB
入力コネクタ	Switchcraft TA4M
電源	単3形アルカリ乾電池×2
寸法 (W×H×D)	61×98×17mm (アンテナ・クリップ・突起部除く)
質量	約97g (乾電池除く)



(単位 : mm)

仕様および外観は予告なく変更されることがありますので、ご了承ください。

NOTE			TITLE			
			SHURE ボディパック型送信機 MW1-MJBX / MW1-MA24			
図面サイズ	SCALE	DATE	DESIGN	DRAWN	CHECK	DRAWING NO.
A4	1/2	'09. 12.		N. Sasaki		