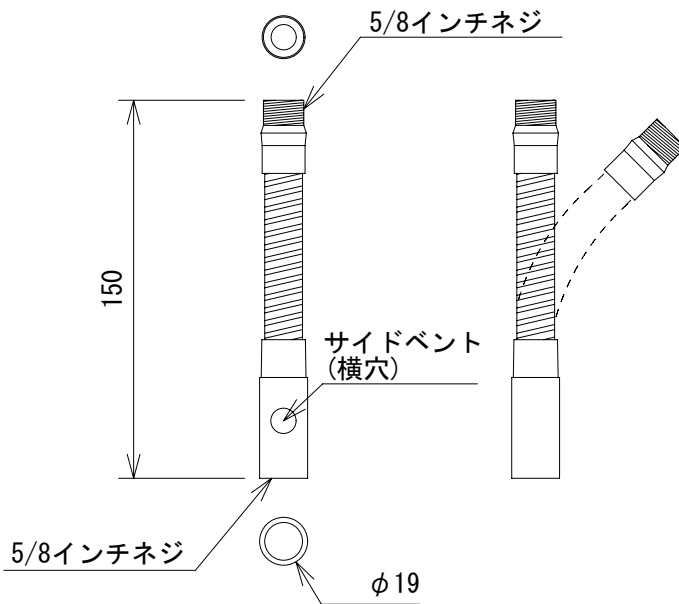


仕様

外装	シルバー(ボディ本体)
寸法	Φ19×150mm
重量	約122g



(単位 : mm)

NOTE			TITLE			
			SHURE フレキシブル・グースネック G6A			
図面サイズ	SCALE	DATE	DESIGN	DRAWN	CHECK	DRAWING NO.
A4	1/3	'07. 02.		N. Sasaki	Y. Koga	