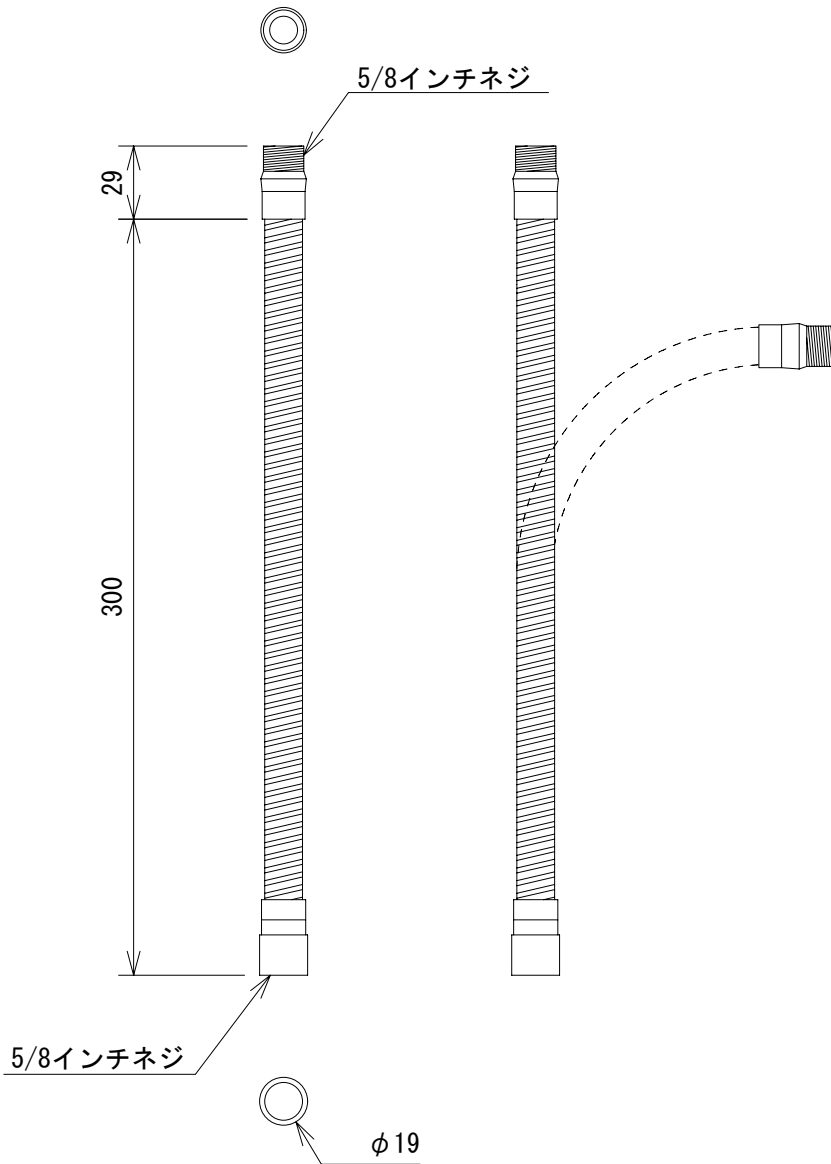


仕様

| | |
|----|-------------|
| 外装 | シルバー(ボディ本体) |
| 寸法 | Φ19×300mm |
| 重量 | 約244g |



(単位 : mm)

| | | | | | | |
|-------|-------|----------|-------------------------------|-----------|---------|-------------|
| NOTE | | | TITLE | | | |
| | | | SHURE フレキシブル・グースネック G12 | | | |
| 図面サイズ | SCALE | DATE | DESIGN | DRAWN | CHECK | DRAWING NO. |
| A4 | 1/3 | '07. 02. | | N. Sasaki | Y. Koga | |