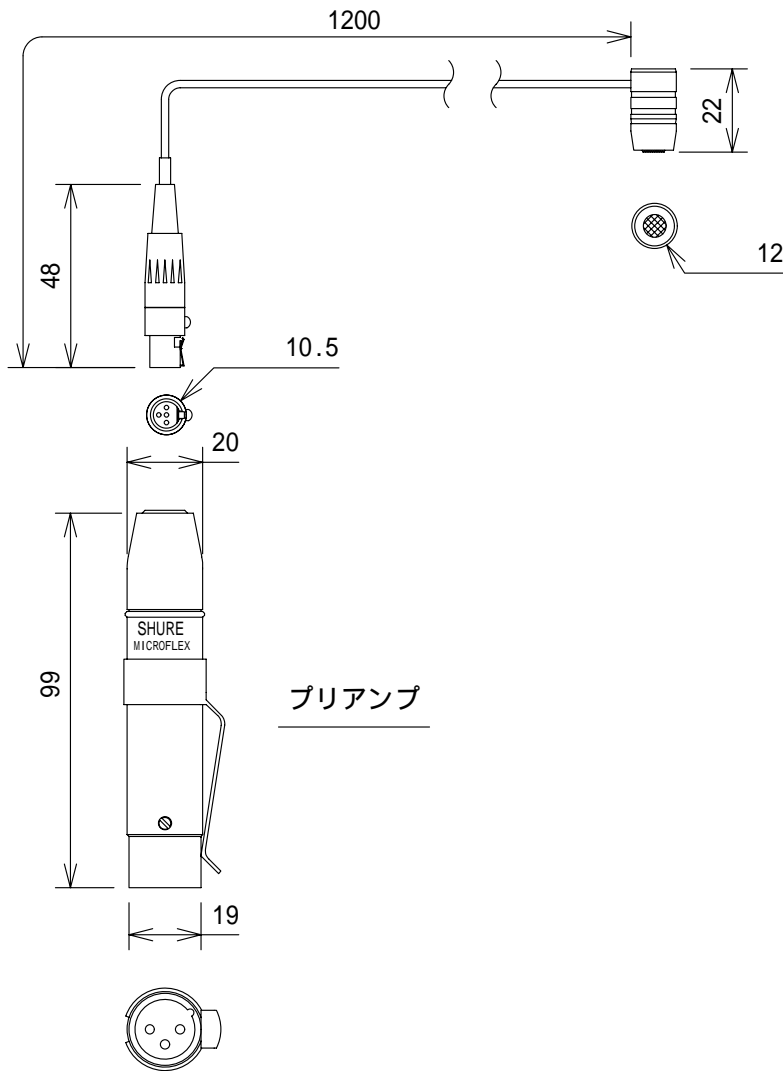


仕様

形式	エレクトレット・コンデンサー型
周波数特性	50 ~ 17,000Hz
指向特性	MX183:無指向性 MX184:スーパー・カーディオイド MX185:単一指向性
感度(at 1kHz, ref. 1V/Pascal *) * 1 Pascal=94dB SPL	MX183:-27.5dB(42.2mV) MX184:-33.5dB(21.1mV) MX185:-35.0dB(17.0mV)
出力インピーダンス	150 (180 実行)
外装色	マイク(黒)、プリアンプ(黒)、TA4Fコネクター(黒及シルバー)
出力コネクター	XLR3ピン オス型
電源	ファンタム DC11 ~ 52V, 2mA
寸法	マイク: 12×22mm、プリアンプ: 20×99mm、TA4Fコネクター: 10.5×48mm(突起部含まず)
重量	約136g(マイク+付属プリアンプ)
付属品	ベルトクリップ付プリアンプ 1個、デュアル・タイクリップ(黒) 1個 シングル・タイクリップ(黒) 1個、フォーム・ウインドスクリーン(黒) 大・小 各1個 取扱説明書 1部



(単位: mm)

NOTE			TITLE			
			SHURE ラベリアマイクروفオン MX183 & MX184 & MX185			
図面サイズ	SCALE	DATE	DESIGN	DRAWN	CHECK	DRAWING NO.
A4	1/2	'01.08.				