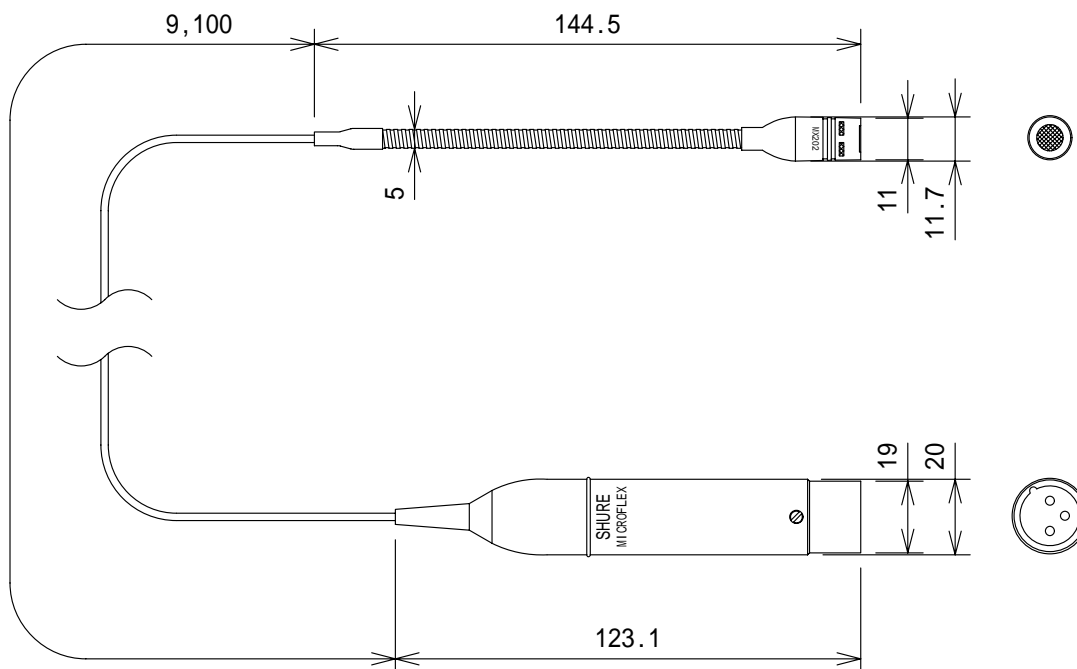


仕様

形式	エレクトレット・コンデンサー型
周波数特性	50Hz ~ 17,000Hz
指向特性	MX202B/C : 単一指向性 MX202B/S : スーパーカーディオイド
感度 (at 1kHz, ref. 1V/Pascal *) * 1 Pascal=94dB SPL	MX202B/C : -35.0dB(17.8mV) MX202B/S : -33.5dB(21.1mV)
出力インピーダンス	150 (180 実行)
外装色	黒・白
出力コネクター	XLR3ピン オス型
電源	ファンタム DC11 ~ 52V, 2.0mA
寸法	マイク : 11.7×144.5mm、プリアンプ : 20×123.1mm
重量	約172g(マイク+プリアンプ)
付属品	フォーム・ウインドスクリーン 1個、取付キット 1袋、取扱説明書 1部



(単位 : mm)

NOTE			TITLE			
			SHURE			
			オーバーヘッドマイクロフォン			
			MX202B/C & MX202B/S			
図面サイズ	SCALE	DATE	DESIGN	DRAWN	CHECK	DRAWING NO.
A4	1/2	'01.08.				