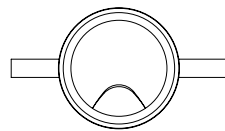
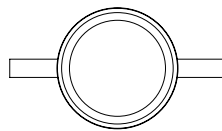


仕様

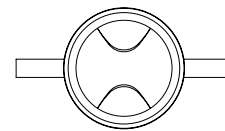
形式	エレクトレットコンデンサ型
周波数特性	50~17,000Hz
出カインピーダンス	150Ω (EIA 定格) : 170Ω 実効
出カバランス	アクティブバランス
指向特性	MX395B/C-LED: 単一指向性 MX395B/O-LED: 無指向性 MX395B/BI-LED: 双指向性
開回路感度 (1kHz, 1Pa=94dB SPL)	MX395B/C-LED: -35dBV/Pa (18mV) MX395B/O-LED: -28dBV/Pa (42mV) MX395B/BI-LED: -37dBV/Pa (14mV)
外装色	黒
等価雑音レベル (Aウエイト)	28dB SPL
最大音圧レベル (1kHz, 1%THD, 1kΩ 負荷)	121dB
SN比 (94dB SPL, 1kHz)	66dB
ダイナミックレンジ (1kΩ 負荷, 1kHz)	93dB
同相信号除去比 (10Hz~100kHz)	45dB以上
プリアンプ出カクリッピングレベル (1%THD)	-8dBV (0.4V)
コネクタ	XLR5ピン、オス
ロジック接続	負論理 (1.0V以下) TTL compatible、絶対最大電圧: -0.7V~50V
使用電源	ファンタム DC48~52V、8.0mA
寸法	マイク本体: φ32×15mm、埋込み部: φ22×87mm
質量	約138g
付属品	締め付け蝶ナット ゴム製分離リング×2 XLR5ピンコネクタ、メス



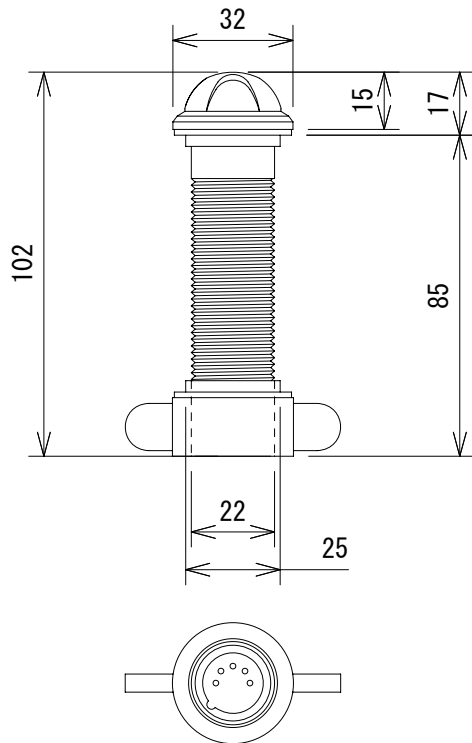
MX395/C



MX395/O



MX395/BI



(単位 : mm)

NOTE			TITLE			
			SHURE			
			バウンダリマイクロフォン			
			MX395/C-LED MX395/O-LED MX395/BI-LED			
図面サイズ	SCALE	DATE	DESIGN	DRAWN	CHECK	DRAWING NO.
A4	1/2	'07. 12.		N. Sasaki		