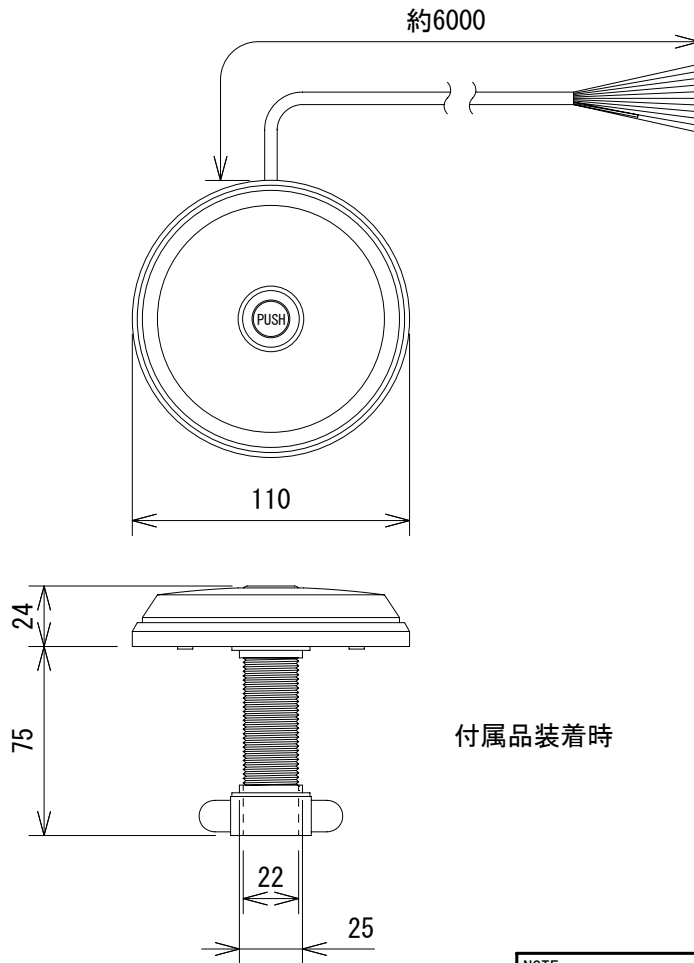


仕様

形式	エレクトレットコンデンサ型	
周波数特性	50~17,000Hz	
出カインピーダンス	150Ω (EIA 定格) : 170Ω 実効	
出カバランス	アクティブバランス	
指向特性	MX396/C-DUAL: デュアルカーディオイド MX396/C-TRI: トライカーディオイド	
開回路感度 (1kHz、1Pa=94dB SPL)	-35dBV/Pa (18mV)	
等価雑音レベル (Aウエイト)	28dB SPL	
最大音圧レベル (1kHz、1%THD、1kΩ 負荷)	122dB	
SN比 (94dB SPL、1kHz)	66dB	
ダイナミックレンジ (1kΩ 負荷、1kHz)	94dB	
同相信号除去比 (10Hz~100kHz)	45dB以上	
プリアンプ出カクリッピングレベル (1%THD)	-7dBV (0.5V)	
コネクタ	先バラ	
ロジック接続	LED IN	負論理 (1.0V以下) TTL compatible 絶対最大電圧 : -0.7V~50V
	Logic OUT	負論理 (1.0V以下) 最大20mAまでシンク TTL compatible 絶対最大電圧 : -0.7V~50V (50V以下、3kΩ 負荷)
使用電源	MX396/C-DUAL: ファンタム DC48~52V、10.0mA MX396/C-TRI: ファンタム DC48~52V、12.0mA	
寸法	マイク本体: φ110×24mm、取付チューブ: φ22×77mm	
質量	MX396/C-DUAL: 約590g、MX396/C-TRI: 約598g	
付属品	締め付け蝶ナット 取付チューブ ゴム製分離リング×2	



付属品装着時

(単位 : mm)

NOTE			TITLE			
			SHURE			
			バウンダリマイクロフォン			
			MX396/C-DUAL MX396/C-TRI			
図面サイズ	SCALE	DATE	DESIGN	DRAWN	CHECK	DRAWING NO.
A4	1/3	'07.12.		N. Sasaki		