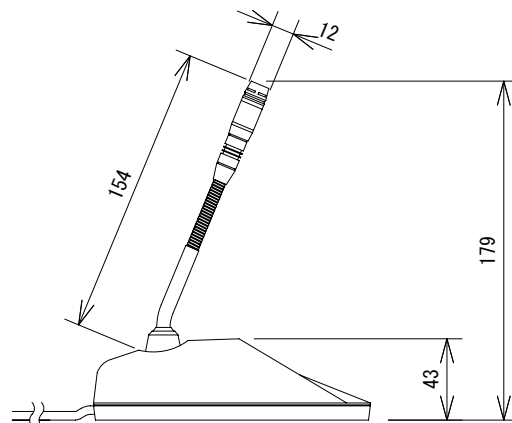
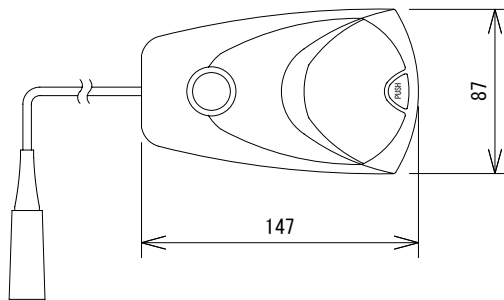


仕様

形式	エレクトレットコンデンサ型	
周波数特性	50~17,000Hz	
出カインピーダンス	150Ω (EIA 定格) : 170Ω 実効	
出力バランス	アクティブバランス	
指向特性	MX405LP/C: カーディオイド MX405LP/S: スーパーカーディオイド	
開回路感度 (1kHz、1Pa=94dB SPL)	MX405LP/C: -35dBV/Pa (18mV) MX405LP/S: -34dBV/Pa (21mV)	
等価雑音レベル (Aウエイト)	MX405LP/C: 28dB SPL MX405LP/S: 27dB SPL	
最大音圧レベル (1kHz、1%THD、1kΩ 負荷)	MX405LP/C: 121dB MX405LP/S: 120dB	
SN比 (94dB SPL、1kHz)	MX405LP/C: 66dB MX405LP/S: 68dB	
ダイナミックレンジ (1kΩ 負荷、1kHz)	93dB	
同相信号除去比 (10Hz~100kHz)	45dB以上	
プリアンプ出力クリッピングレベル (1%THD)	-8dBV (0.4V)	
コネクタ	XLR3ピン、オス	
ロジック接続	LED IN	負論理 (1.0V以下) TTL compatible 絶対最大電圧: -0.7V~50V
	Logic OUT	負論理 (1.0V以下) TTL compatible 絶対最大電圧: -0.7V~50V (50V以下、3kΩ 負荷)
使用電源	ファンタム DC48~52V、8.0mA	
寸法 (W×H×D)	MX405LP: φ12×154mm、MX400DP: 87×43×147mm	
質量	約592g (MX405LP: 約54g、MX400DP: 約538g)	
付属品	ウィンドスクリーン	



(単位 : mm)

NOTE			TITLE			
			SHURE			
			ゲースネック・マイクロフォン			
			MX405LP/C MX405LP/S + MX400DP			
図面サイズ	SCALE	DATE	DESIGN	DRAWN	CHECK	DRAWING NO.
A4	1/4	'08. 1.		N. Sasaki		