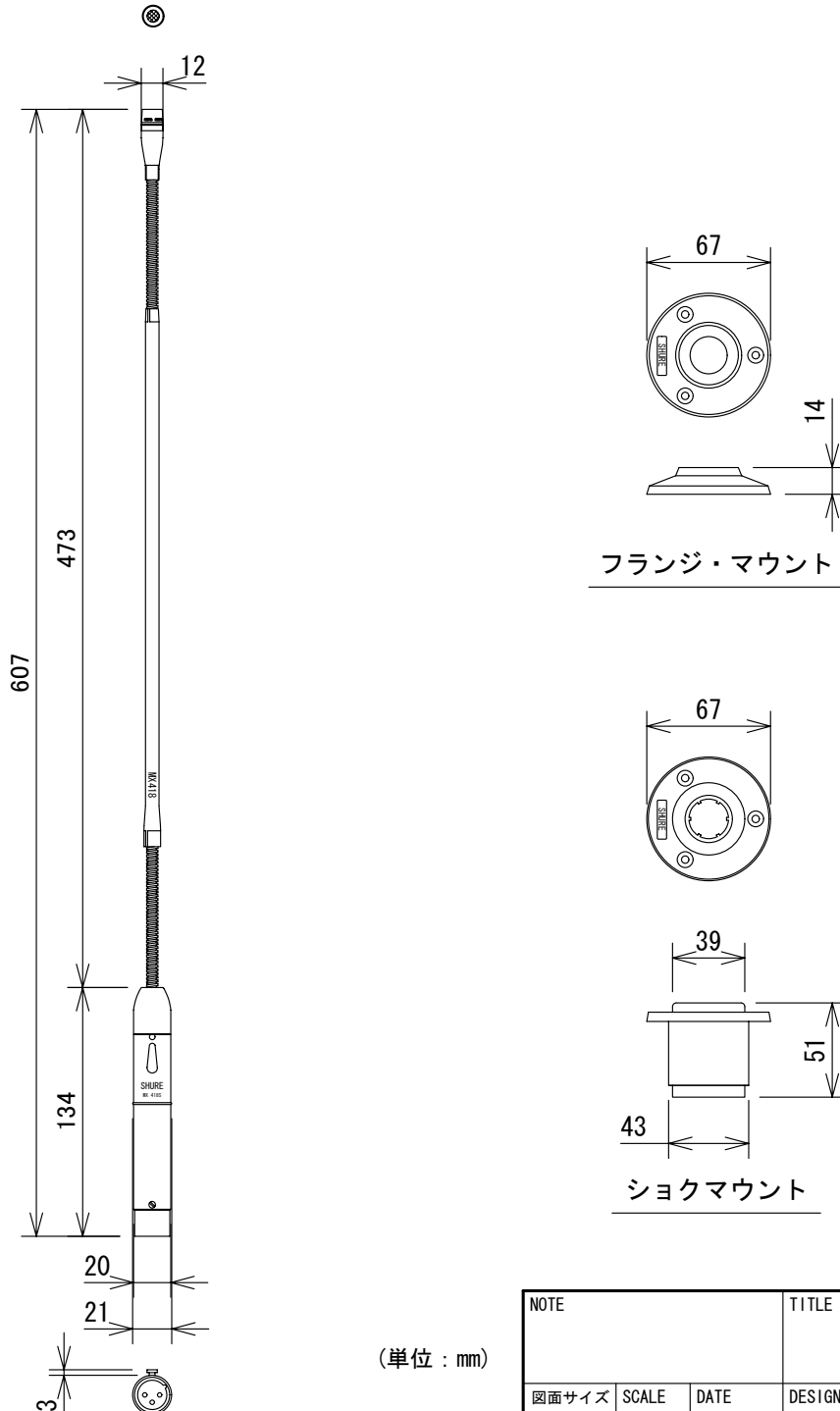


仕様

形式	エレクトレット・コンデンサー型(ミュートスイッチ・LED付 ロック可能)
周波数特性	50~17,000Hz
指向特性	MX418S/C:単一指向性 MX418S/S:スーパー・カーディオイド
感度(at 1kHz, ref. 1V/Pascal *) * 1 Pascal=94dB SPL	MX418S/C:-35.0dB(17.8mV) MX418S/S:-33.5dB(21.1mV)
出カインピーダンス	150Ω(180Ω実効)
外装色	黒
出力コネクター	XLR3ピン オス型
電源	ファンタム DC11~52V, 2mA
寸法	φ21×607mm(突起部含まず)
重量	約210g(付属品を除く)
付属品	フォーム・ウインドスクリーン(黒) 1個、ショックマウント 1個 フランジ・マウント 1個、取扱説明書 1部



(単位 : mm)

仕様および外観は予告なく変更されることがありますので、ご了承ください。

NOTE			TITLE			
			SHURE			
			グースネック・マイクロフォン			
			MX418S/C & MX418S/S			
図面サイズ	SCALE	DATE	DESIGN	DRAWN	CHECK	DRAWING NO.
A4	1/4	'03.01.		N. Sasaki		