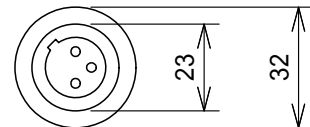
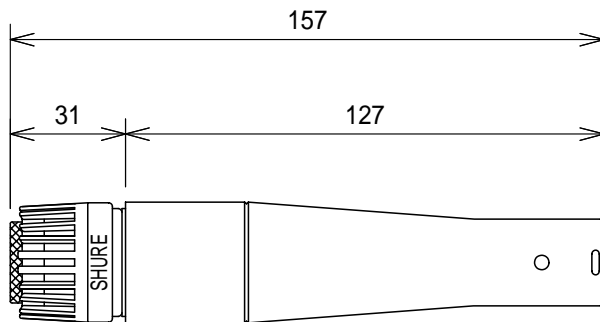


仕様

形式	ダイナミック型
周波数特性	40Hz ~ 15kHz
指向特性	単一指向性(カーディオイド)
出力レベル(@1kHz)	開放端電圧 -54.5dBV/Pa* (1.9mV) *1Pa=94dB SPL
インピーダンス	150 (310 実効)
外装	ダイキャストスチール、ダークグレーエナメル塗装、ポリカーボネイトグリル、ステンレススチールスクリーン
出力コネクター	XLR3ピン オス
寸法	32 × 157mm
重量	約284g



(単位 : mm)

NOTE			TITLE			
			SHURE ダイナミック型・単一指向性マイクロホン SM57-LCE			
図面サイズ	SCALE	DATE	DESIGN	DRAWN	CHECK	DRAWING NO.
A4	1/2	'00.11.20.				