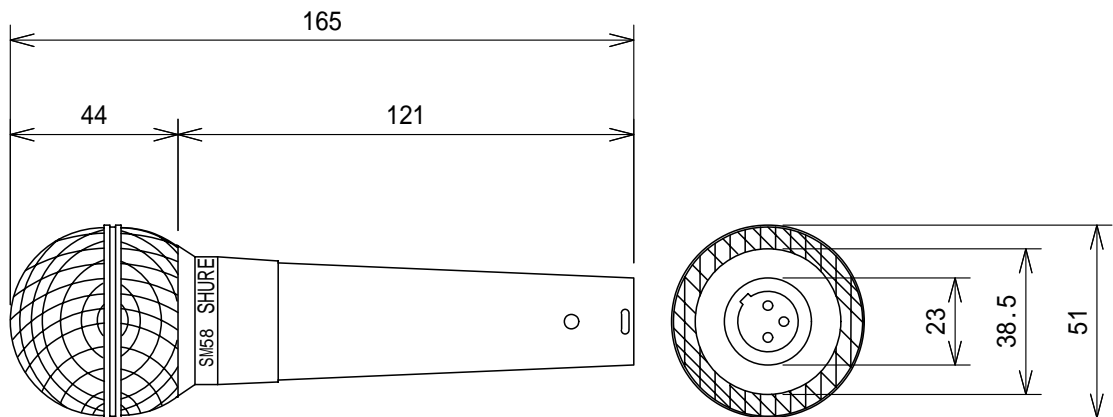


仕様

形式	ダイナミック型
周波数特性	50Hz ~ 15kHz
指向特性	単一指向性(カーディオイド)
出力レベル(@1kHz)	開放端電圧 -74.5dB (0.19mV) *0dB=1V/μbar レベル -56.0dB ** **0dB=1mW/10 bar
インピーダンス	150 (300 実効)
外装	ダイキャストメタル、ダークグレイエナメル塗装つや消し仕上げ、球状スチールメッシュグリル
出力コネクター	XLR3ピン オス
寸法	51 × 165mm
重量	約310g



(単位：mm)

NOTE			TITLE			
			SHURE ダイナミック型・単一指向性マイクロホン SM58-LCE			
図面サイズ	SCALE	DATE	DESIGN	DRAWN	CHECK	DRAWING NO.
A4	1/2	'00.11.20.				