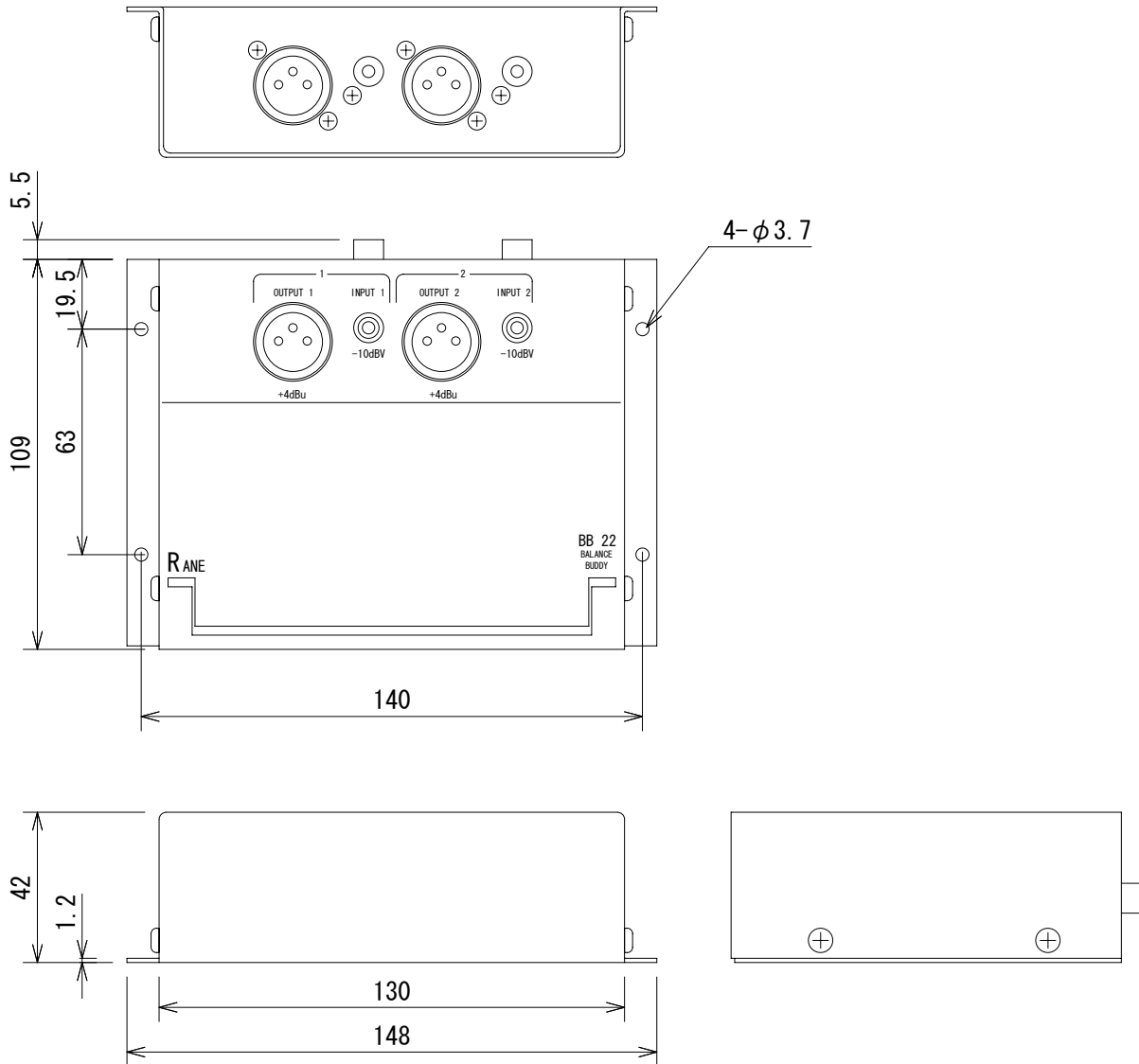


仕様

チャンネル数	2
-10dBV 入力	型式：アンバランス
	端子：RCA
	インピーダンス：1kΩ
	最大レベル：+10dBV
+4dBu 出力	型式：バランス
	端子：XLR
	インピーダンス：15kΩ
	最大レベル：+24dBu
インサート・ロス	0.5dB
トランス	ニッケルコア、巻線比 1:3.89
周波数特性	20Hz~20kHz (±2dB)
THD+N	0.05% (+4dBu、40Hz~20kHz)
寸法	148 (W) × 42 (H) × 109 (D) mm (突起部含まず)
重量	約550g



(単位：mm)

仕様および外観は予告なく変更されることがありますので、ご了承ください。

NOTE			TITLE			
			RANE			
			バランス/アンバランス・コンバーター			
			BB 22			
PAPER SIZE	SCALE	DATE	DESIGN	DRAWN	CHECK	DRAWING NO.
A4	1/2	'10. 11.		N. Sasaki		