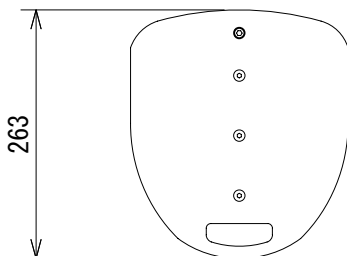
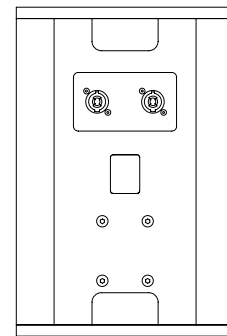
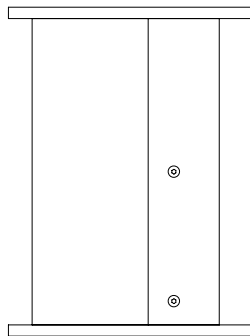
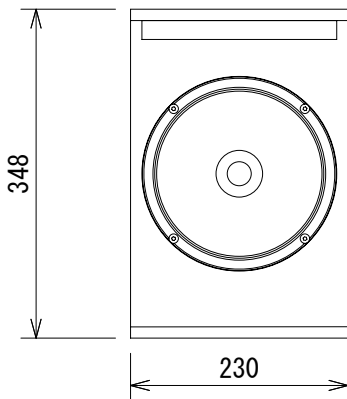
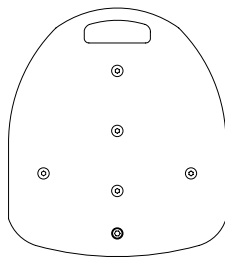


仕様

| | |
|----------------|---|
| 形式 | 2-Wayフルレンジ・スピーカーシステム |
| 周波数特性 | 70Hz~20kHz (-3dB) |
| 許容入力 (AES/ピーク) | 250W/1000W |
| 感度 | 95dB |
| 最大音圧 | 124dB |
| カバレッジ角 | 90° 円錐 |
| ドライバー構成 | 低域：8インチネオジウム磁石採用、2インチ (52mm) ボイスコイル 高域：1インチネオジウム磁石採用、1.75インチ (44.4mm) ボイスコイル |
| クロスオーバー | 1.5kHzパッシブ |
| 入カコネクター | 2×Neutrik NL4MP |
| 公称インピーダンス | 16Ω |
| エンクロージャー | 12/15mm合板 |
| 仕上げ | 黒 |
| 寸法 | 230 (W) × 348 (H) × 263 (D) mm (突起部含まず) |
| 重量 | 約7kg |



(単位：mm)

仕様および外観は予告なく変更されることがありますので、ご了承ください。

| | | | | | | |
|------------|-------|----------|----------------------|-----------|-------|-------------|
| NOTE | | | TITLE | | | |
| | | | CODA | | | |
| | | | 2-Wayフルレンジ・スピーカーシステム | | | |
| | | | D8 | | | |
| PAPER SIZE | SCALE | DATE | DESIGN | DRAWN | CHECK | DRAWING NO. |
| A4 | 1/8 | '11. 10. | | T. Ootake | | |