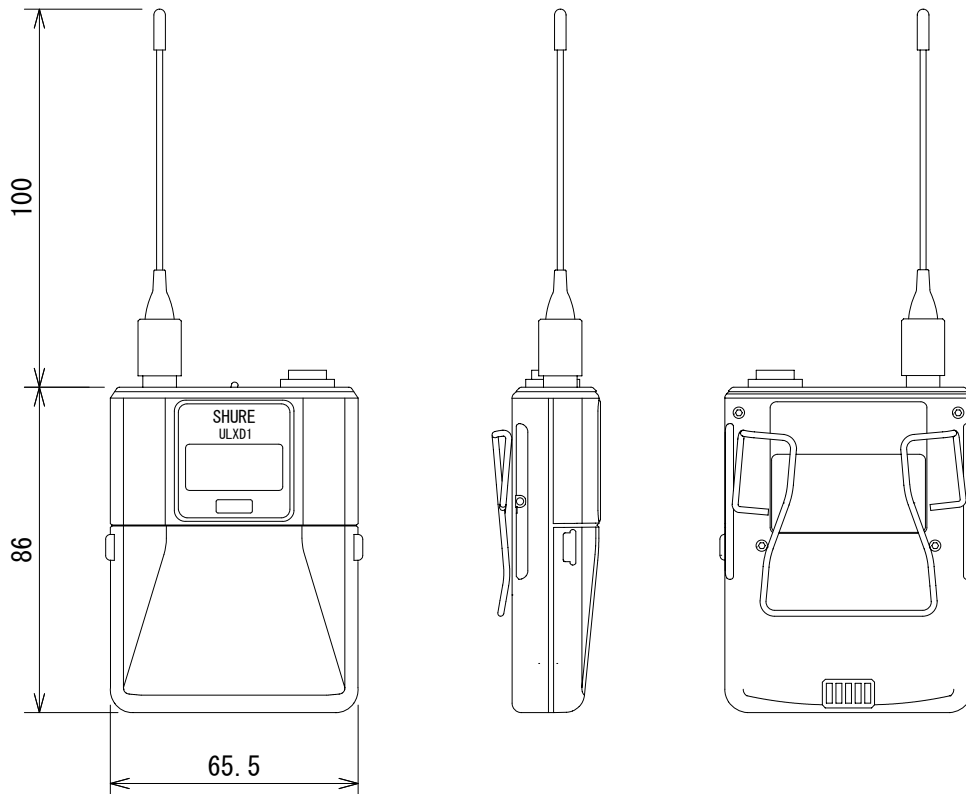
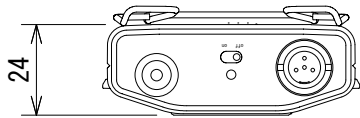


仕様

送信周波数	ULXD1-JB : B帯 (806~810MHz) 30チャンネルのうち任意の1チャンネル
	ULXD1-AB : A1~A4帯 (770~806MHz) 284チャンネル、B帯 (806~810MHz) 30チャンネル、
	合計314チャンネルのうち任意の1チャンネル
電波方式	G1D、G1E
送信出力	A帯 : 1mW、10mW、20mW B帯 : 1mW、10mW
アンテナ形式	1/4波長ホイップ、50Ω
周波数特性	20Hz~20kHz (±1dB) * システム全体の帯域幅はマイクヘッドにより変動
最大入力レベル (1kHz、THD1%)	8.5dBV (パットOFF、7.5Vpp) 20.5dBV (パットON、30Vpp)
ゲイン調整範囲	0~+21dB (3dBステップ)
入力コネクタ	Switchcraft TA4M
電源	単3形アルカリ乾電池×2、もしくは専用リチウムイオンバッテリー-SB900
電池寿命	約11時間 (アルカリ乾電池)、約12時間 (SB900) * 使用環境によって異なる
寸法	65.5 (W) × 86 (H) × 24 (D) mm (突起部含まず)
重量	約145g (除電池)
付属品	単3型アルカリ乾電池×2、マイクポーチ



(単位 : mm)

仕様および外観は予告なく変更されることがありますので、ご了承ください。

NOTE			TITLE			
			SHURE			
			ボディバック型送信機			
			ULXD1-AB、ULXD1-JB			
PAPER SIZE	SCALE	DATE	DESIGN	DRAWN	CHECK	DRAWING NO.
A4	1/2	12.05.		Ootake		