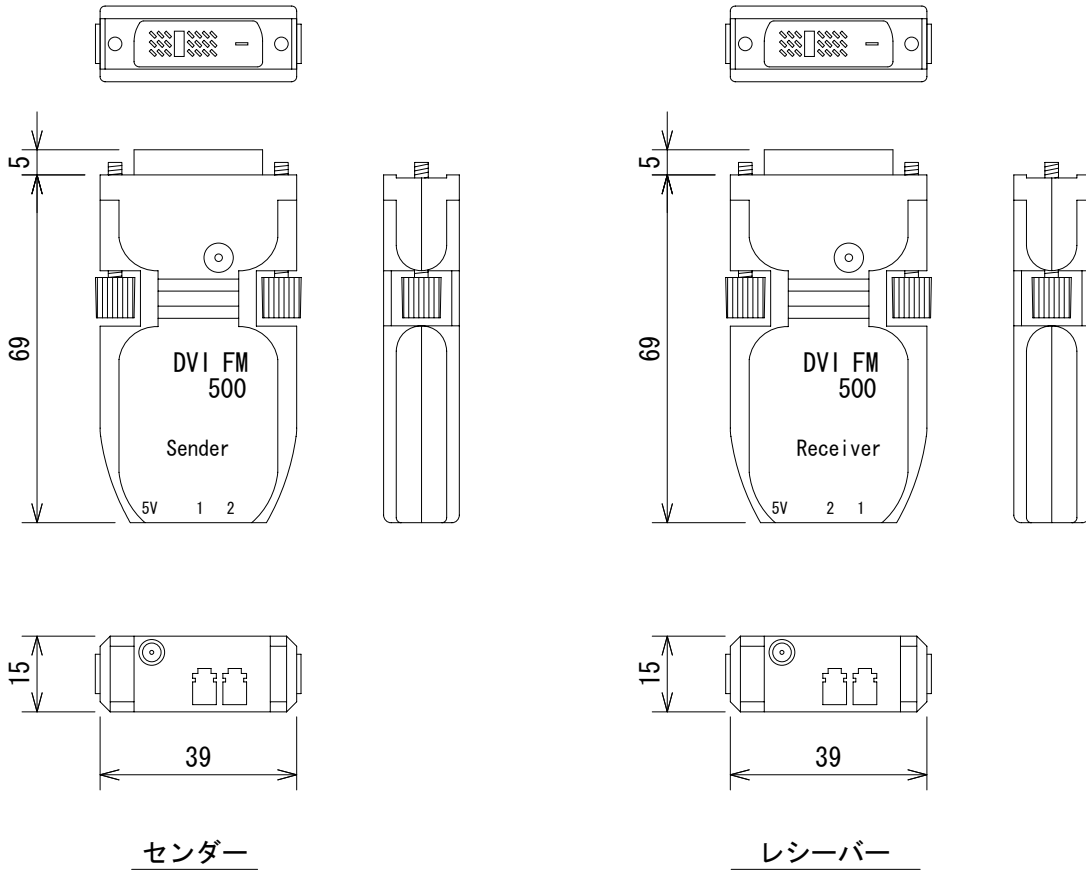


仕様

形式	DVI延長機
ビデオアンプ帯域	165MHz
最大対応解像度	WUXGA (1920 × 1200)
動作温度	0°C ~ 70°C
保管温度	-10°C ~ 85°C
動作湿度	5% ~ 85%
フォーマットサポート	Virtual DDC経由でのDVI 1.0及び、DDC2Bをフルサポート
EDID初期値	UXGA (1600 × 1200)
電源	5V DC
寸法	39 (W) × 15 (H) × 69 (D) mm (突起部含まず)、(センダー、レシーバー共に)
重量	約90g (センダー、レシーバー共に)



(単位 : mm)

仕様および外観は予告なく変更されることがありますので、ご了承ください。

NOTE			TITLE			
			Gefen DVI延長機 EXT-DVI-FM500			
PAPER SIZE	SCALE	DATE	DESIGN	DRAWN	CHECK	DRAWING NO.
A4	1/1.5	'09. 10.		T. Ootake		