

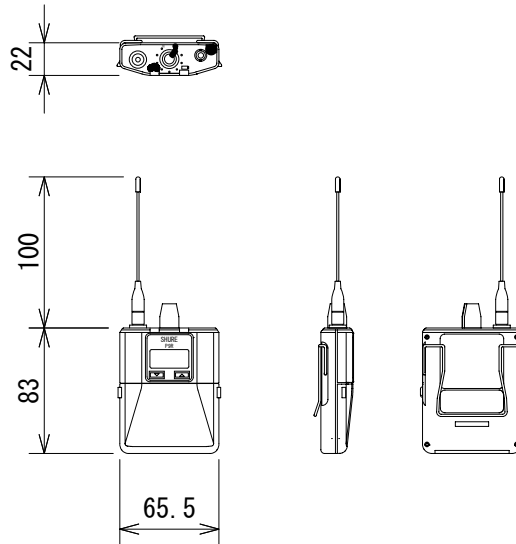
仕様

システム性能

電波形式	F3E、F8E
到達距離	90m(10mW) ※見通しのよい屋外で使用した場合。使用環境によって異なる。
トーン信号周波数	19kHz、32kHz (PTP モード)
周波数特性	5Hz～15kHz
ステレオ・セパレーション	60dB
SN 比	90dB(A ウェイト)
THD	0.8%以下

ポディーバック型受信機 (P9RA-A24)

受信周波数	A2 型(779～788MHz) 69 チャンネル、A 型(797～806MHz) 69 チャンネル、 合計138 チャンネルのうち任意の1 チャンネル
RF感度	2.2 $\mu$ V(20dB SINAD)
アンテナ形式	1/4波長ホイップ
音声入力	コネクター：3.5mm ステレオ・ミニジャック 最大レベル：100mW(THD1%、32 $\Omega$ 負荷) 最小負荷インピーダンス：9.5 $\Omega$
チャンネル・セパレーション	70dB以上
電源	単3 形アルカリ乾電池×2、SHURE専用リチウムイオン充電電池 (SB900)
電池寿命	約5～7時間(アルカリ乾電池使用時) ※使用環境により異なります。 約9時間 (SHURE専用リチウムイオン充電電池：SB900)
寸法・質量	幅65.5×高83×奥行22mm(除アンテナ、クリップ、突起)、150g(除乾電池)
付属品	1/4 波長アンテナ、単3 形アルカリ乾電池×2、ポーチ



(単位：mm)

※仕様及び外観は予告なく変更されることがあります。  
また、同一商品でも若干の個体差があることがあります。ご了承ください。

NOTE			TITLE			
			SHURE ポディーバック型受信機 P9RA-A24			
PAPER SIZE	SCALE	DATE	DESIGN	DRAWN	CHECK	DRAWING NO.
A4	1/5	'12. 12.		N. Sasaki		