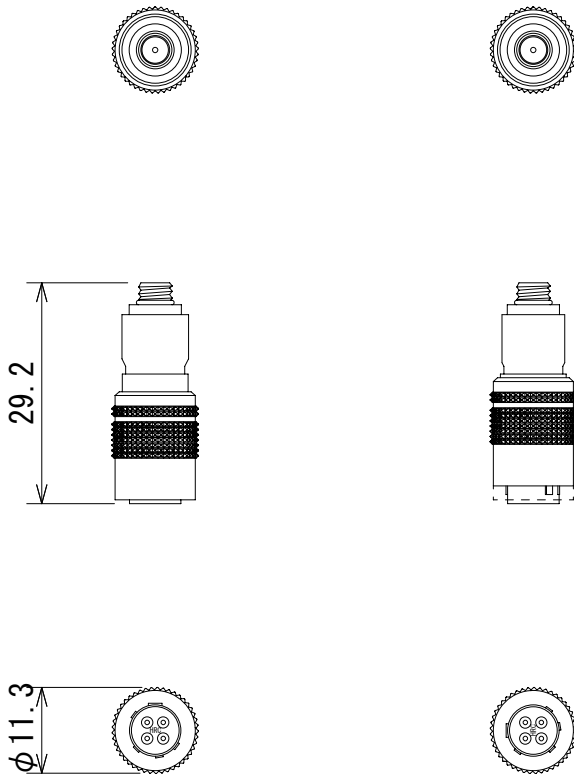


仕様

寸法	φ11.3X29.2mm
重量	9g



(単位 : mm)

※仕様及び外観は予告なく変更されることがあります。
また、同一商品でも若干の個体差があることがあります。ご了承ください。

NOTE			TITLE			
			DPA 変換アダプター DAD 6 0 3 3			
PAPER SIZE	SCALE	DATE	DESIGN	DRAWN	CHECK	DRAWING NO.
A4	1/1	'12. 12.		N. Sasaki		