



DVI Extender

DVI 延長機

型番 : EXT-DVI-3600HD

取扱説明書



■安全上の注意

この度は Gefen 製品をお買いあげいただき、ありがとうございます。機器のセッティングを行う前に、この取扱説明書を十分にお読みください。この説明書には取り扱い上の注意や、購入された製品を最適にお使いいただくための手順が記載されています。長くご愛用いただくため、製品のパッケージと取扱説明書を保存してください。

- 注意事項は危険や損害の大きさと切迫の程度を明示するために、誤った扱いをすると生じることが想定される内容を次の定義のように「警告」「注意」の二つに区分しています。



警告 この表示内容を無視して誤った取り扱いをすると、死亡または重傷を負う可能性が想定される内容です。

- ・必ず付属の電源アダプター、電源ケーブルを使用してください。これ以外の物を使用すると火災の原因となり大変危険です。また、付属の電源アダプター、電源ケーブルを他の製品で使用しないでください。
- ・AC100V、50Hz/60Hz の電源で使用してください。異なる電源で使用すると火災や感電の原因となります。
- ・分解や改造は行わないでください。分解や改造は保証期間内でも保証の対象外となるばかりでなく、火災や感電の原因となり危険です。
- ・雷が鳴り出したら、金属部分や電源プラグには触れないでください。感電する恐れがあります。
- ・煙が出る、異臭がする、水や異物が入った、本体や電源ケーブル・プラグが破損した等の異常があるときは、ただちに電源を切って電源プラグをコンセントから抜き、修理を依頼してください。異常状態のまま使用すると、火災や感電の原因となります。



注意 この表示内容を無視して誤った取り扱いをすると、傷害を負う可能性または物的損害が発生する可能性が想定される内容です。

- ・万一、落したり破損が生じた場合は、そのまま使用せずに修理を依頼してください。そのまま使用すると、火災の原因となることがあります。
- ・以下のような場所には設置しないでください。
直射日光の当たる場所 / 極度の低温または高温の場所 / 湿気の多い場所 / ほこりの多い場所 / 振動の多い場所 / 風通しの悪い場所
- ・配線は電源を切ってから行ってください。電源を入れたまま配線すると、感電する恐れがあります。また、誤配線によるショート等は火災の原因となります。
- ・ご使用にならないときは、安全のため必ず電源プラグをコンセントから抜いてください。火災の原因となることがあります。
- ・廃棄は専門業者に依頼してください。燃やすと化学物質などで健康を損ねたり火災などの原因となります。

■目次

■安全上のご注意	2
■目次	
■はじめに	3
■主な特長	
■機器の設置	
●設置および操作上のご注意	
■梱包内容の確認	
■各部の名称と機能	4

●送信機	4
●受信機	5
■機器の設置	6
■接続例	
■機器の操作	7
●バーチャルEDIDプログラミングの手順	
●USB操作モード	
■仕様	8

■修理品発送時のお願い

本製品には、送信機と受信機に同一のシリアルナンバーが割り振られています。万が一、不具合が発生して修理の依頼などを行う場合は、本体裏面に記載されているシリアルナンバーをご確認いただき、同一のシリアルナンバーが割り振られた送信機と受信機の両方を発送してください。

シリアルナンバーの表示例



■はじめに

この度は Gefen、EXT-DVI-3600HD 延長機をお買い上げいただき、ありがとうございます。ご使用前に、この取扱説明書を最後までお読みいただき、使用方法をご理解の上、正しくご使用ください。

■主な特長

EXT-DVI-3600HD は、2 台のワークステーションからシングル DVI と互換性のある 1 台のコンピューターを操作し、DVI、USB2.0、アナログオーディオ、RS-232 信号をコンピューターからリモートワークステーションに延長する延長機です。USB 周辺機器を送信機または受信機に接続できます。

- ・シングルモードで DVI 信号を最長 2000m まで延長可能
- ・マルチモードで DVI、USB、アナログオーディオおよび RS-232 信号を最長 500m まで延長可能
- ・最大 1920 × 1200 (WUXGA) の解像度に対応
- ・4 芯マルチモード LC 光ケーブルを使用
- ・バーチャル DDC および DDC2B プロトコルをサポート
- ・DVI モニターの DDWG 規格に準拠
- ・USB2.0 および USB1.1 に対応
- ・USB はローカルコンピューターとリモートワークステーションで切替可能
- ・ラックマウントに対応

■機器の設置

本機は送信機と受信機で構成します。送信機側には DVI と互換性のあるコンピューターのビデオカード出力、アナログオーディオ出力、RS-232 および USB 出力を接続し、受信機側にはリモート用のモニターや周辺機器を接続します。送受信機間の接続には 4 芯の LC 光ケーブルを使用します。

また、EXT-DVI-3600HD には、ローカルモードとリモートモードの 2 つの USB 操作モードがあります。ローカルモードの場合、コンピューターは送信機に接続されている USB 機器を認識し、リモートモードの場合、受信機に接続されている USB 機器を認識します。USB 操作モードは送信機の前面パネル上のスイッチで切り替えられます。

●設置および操作上の注意

※ 2 ペアの LC 光ケーブルを別途用意してください。

※ モニター情報 (EDID) の取得は、バーチャル DDC または送信機に接続されているローカルモニターに依存します。バーチャル DDC モードの場合、送信機はリモートで接続されているモニターの EDID 情報を記憶します。バーチャル DDC の詳細は 7 ページを参照してください。ローカルモードを使用する場合は、リモートモニターがローカルモニターの EDID と共通の解像度、タイミングを表示できることを確認してください。バーチャル DDC モードを使用する場合は、ローカルモニターはリモートモニターの EDID に記載されている解像度、タイミングと共通である必要があります。

※ 本機はシングルモードとマルチモードの光ケーブルに対応し、50 μ m と 62.5 μ m のマルチモード光ケーブルを使用可能です。

※ 本機は Class-1 レーザー製品です。

■梱包内容の確認

- EXT-DVI-3600HD 送信機 × 1
- EXT-DVI-3600HD 受信機 × 1
- Dual-LinkDVI ケーブル (1.8 m、オス-オス) × 1
- USB ケーブル (1.8 m、A-B) × 1
- RS-232 ケーブル (オス - メス、2m) × 1
- DC12V 電源アダプター × 2

万が一足りないものがありましたら、購入された販売店までご連絡ください。

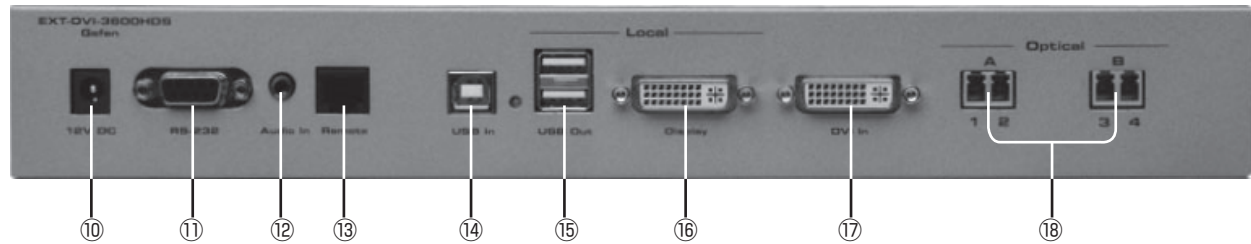
■各部の名称と機能

●送信機

・前面パネル



・背面パネル



① USB 操作モード切替スイッチ

USB 操作を行う接続先を選択します。詳しくは 7 ページを参照してください。

② EDIDProg. スイッチ

バーチャル DDC モード中にこのスイッチを押すと、EDID プログラミングを開始します。詳しくは 7 ページを参照してください。

③ Reset スイッチ

本機の再起動を行います。再起動を行うと、ソース機器と末端の機器とのほとんどのリンクが強制的に再接続され、ソース機器の EDID 読み込みが強制的に実行されます。

④ Self EDID インジケータ

Self EDID インジケータは、バーチャル DDC モードで EDID を記録中に点灯します。詳しくは 7 ページを参照してください。

⑤ Local インジケータ

USB 操作モードを Local に設定すると緑色に点灯します。ローカルモード中は送信機の USB ポートが動作し、受信機の USB ポートは動作しません。

⑥ Ch B インジケータ

送受信機間でチャンネル B のリンク接続が正常に確立すると緑色に点灯します。

⑦ Status インジケータ

全ての機器の接続が確立し、送信機と受信機が正常に動作すると緑色に点灯します。

⑧ Power インジケータ

付属の電源アダプターを送受信機に接続し、電源ケーブルをコンセントにつなぐと赤色に点灯します。

⑨ Ch A インジケータ

送受信機間でチャンネル A (LC 光ケーブル端子) の光リンク接続が正常に確立すると緑色に点灯します。詳しくは以下⑱を参照してください。

⑩電源端子

付属の電源アダプターを接続します。

⑪ RS-232 端子

RS-232 経由で本機を制御する場合に、RS-232 制御機器を接続します。

⑫ Audio In 端子

3.5mm ミニステレオケーブルを使用して、音源を接続します。

⑬ Remote 端子

このポートは不使用です。

⑭ USB 入力端子

付属の USB ケーブルを使用してコンピューターを接続します。USB ポートは USB2.0 および USB 1.1 (ホスト機器) に対応し、ローカルまたはリモート USB ポートに USB 機器を接続可能です。どちらのポートにも機器を接続できますが、動作するのローカルまたはリモートのどちらか 1 系統です。接続先を切り替えるには送信機の前面パネルにある USB 操作モード切替スイッチを使用してください。

⑮ USB 出力端子

最大 2 つの USB 機器を接続できます。

⑯ Display 端子

ローカル DVI モニターを接続します。このポートは常時アクティブで、送信機の映像入力信号を出力します。EDID プログラミングにも使用可能です（詳しくは 7 ページを参照してください）。

⑰ DVI 入力端子

DVI ソース機器を接続します。

⑱ Optical A/B 端子

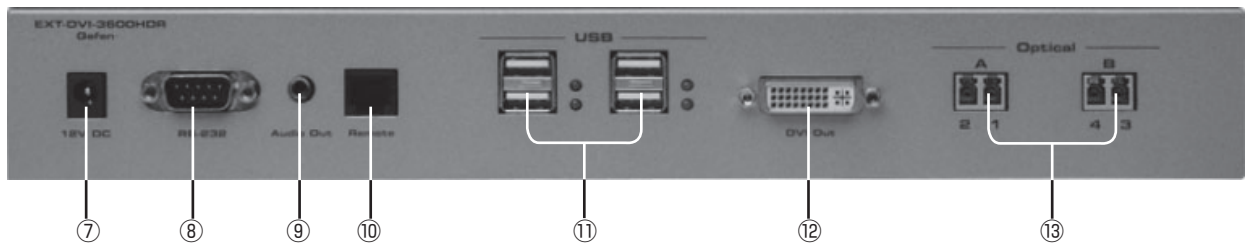
各チャンネル（A/B）に 2 ペアの LC 光ケーブルを接続可能です。送受信機間で各ペアの LC 光ケーブルを接続してください。また、送受信機間の光ケーブルの組み合わせを間違えないように注意してください。

●受信機

・前面パネル



・背面パネル



① Reset スイッチ

本機の再起動を行います。再起動を行うと、ソース機器と末端の機器とのほとんどのリンクが強制的に再接続され、ソース機器の EDID 読み込みが強制的に実行されます。

② Remote インジケータ

USB 操作モードを Remote に設定すると緑色に点灯します。リモートモード中は、受信機の USB ポートが動作し、送信機の USB ポートは動作しません。

③ Ch B インジケータ

送受信機間でチャンネル B のリンク接続が正常に確立すると緑色に点灯します。

④ Status インジケータ

全ての機器の接続が確立し、送信機と受信機が正常に動作すると緑色に点灯します。

⑤ Power インジケータ

付属の電源アダプターを送受信機に接続し、電源ケーブルをコンセントにつなぐと赤色に点灯します。

⑥ Ch A インジケータ

送受信機間でチャンネル A（LC 光ケーブル端子）の光リンク接続が正常に確立すると緑色に点灯します。詳しくは以下⑬を参照してください。

⑦電源端子

付属の電源アダプターを接続します。

⑧ RS-232 端子

RS-232 経由で本機を制御する場合に、RS-232 制御機器を接続します。

⑨ Audio out 端子

3.5mm ミニステレオケーブルを使用して、AV 機器を接続します。

⑩ Remote 端子

このポートは不使用です。

⑪ USB 端子

最大 4 つの USB 機器を接続できます。USB 操作モード切替スイッチを Remote に設定した場合のみ、これらのポートが動作します。

⑫ DVI 出力端子

DVI モニターを接続します。

⑬ Optical A/B 端子

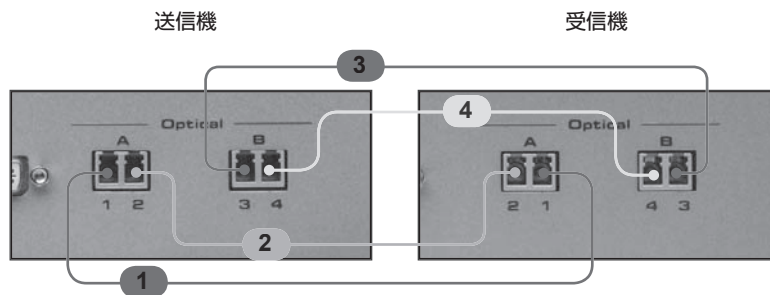
各チャンネル（A/B）に 2 ペアの LC 光ケーブルを接続可能です。送受信機間で各ペアの LC 光ケーブルを接続してください。また、送受信機間の光ケーブルの組み合わせを間違えないように注意してください。

■機器の設置

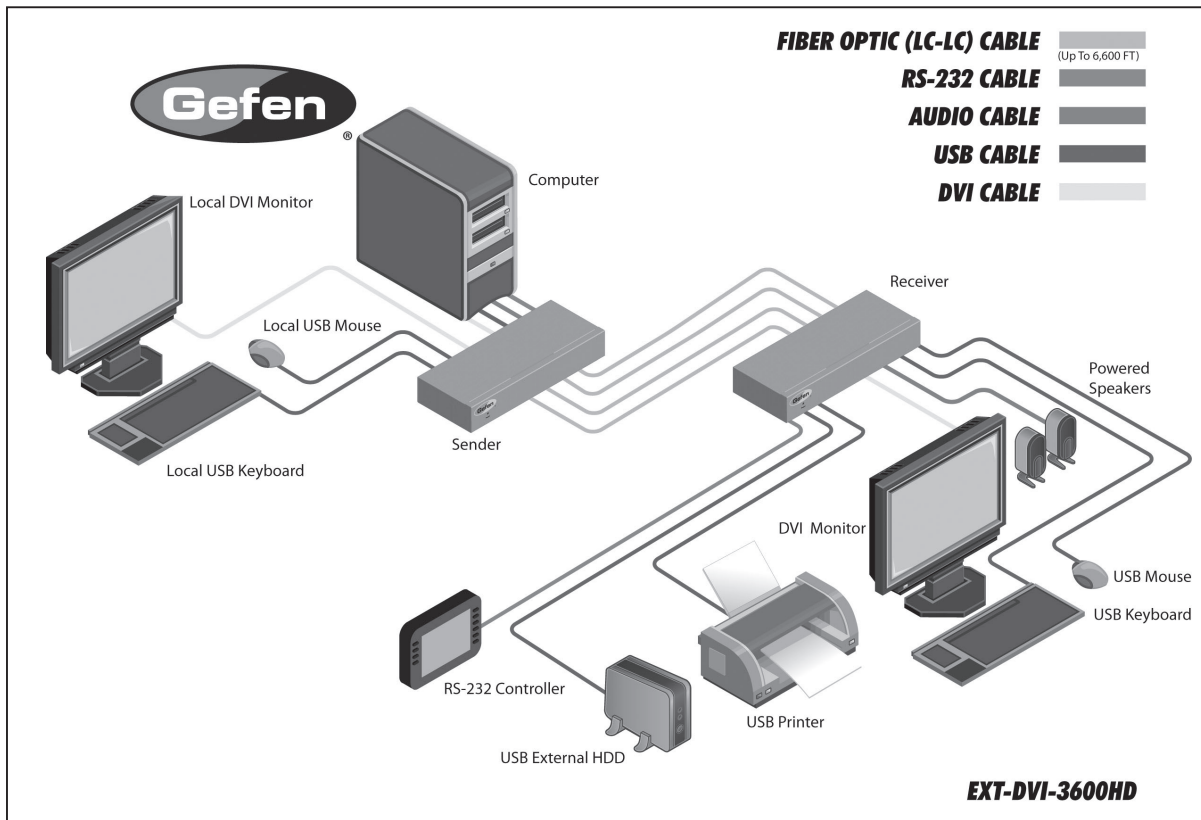
※本機はローカル EDID とバーチャル EDID を使用できます。ローカル EDID を使用する場合は送信機に電源を供給する前に、DVI ケーブルを使用して送信機の DVI 入力と表示機器を接続してください。バーチャル EDID を使用する場合は、7 ページの「EDID プログラミング手順」に沿って設定を行ってください。バーチャル EDID のプログラミング後であれば、ローカルモニター用として送信機に表示機器を接続できます。接続する表示機器の解像度は、受信機に接続している表示機器と同じ解像度に対応している必要があります。

- ① 付属の DVI ケーブルを使用して、DVI ソース機器を送信機の DVI 入力に接続します。
- ② 必要に応じて送信機のモニター入力にローカルの DVI モニターを接続します。
- ③ 付属の USB ケーブルを使用して、USB ホスト機器と送信機を接続します。
- ④ 必要に応じて最大 2 台の USB 機器を送信機の USB 出力に接続します。接続した USB 機器を操作する場合は、本機の USB 操作モードをローカルモードに設定する必要があります。詳しくは 7 ページを参照してください。
- ⑤ 付属のミニステレオケーブルを使用して、オーディオソース機器を送信機のオーディオ入力に接続します。
- ⑥ DVI ケーブルを使用して、表示機器を受信機の DVI 出力に接続します。
- ⑦ 必要に応じて最大 4 台の USB 機器を受信機の USB 出力に接続します。
- ⑧ ミニステレオケーブルを使用して、AV 機器を受信機のオーディオ出力に接続します。
- ⑨ 2 ペアの LC 光ケーブルを使用して、送信機と受信機を接続します。
- ⑩ 必要に応じて RS-232 ケーブルを使用し、受信機と RS-232 対応機制御器を接続します。
- ⑪ 付属の電源アダプターを送信機と受信機に接続します。
- ⑫ 付属の電源アダプターの電源ケーブルをコンセントに接続します。

※送信機と受信機間の光ケーブルの組み合わせ (例: 送信機 1 - 受信機 1、送信機 2 - 受信機 2) を間違えないように注意してください。



■接続例

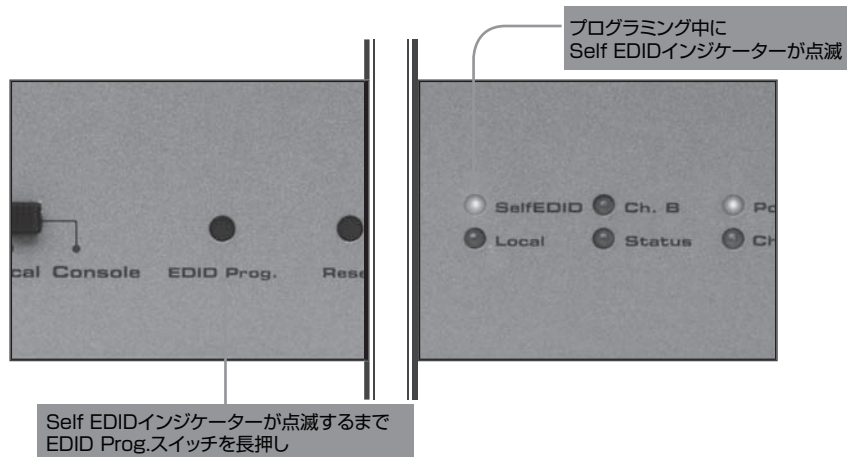


■機器の操作

●バーチャル EDID プログラミングの手順

バーチャル DDC モードで、選択したモニターの EDID を記憶します。EDID 情報が送信機に記憶されることで、ソース機器に正しい機器情報を送信できます。

- ①送信機に USB、オーディオ、DVI ケーブル、電源を接続していない状態で設定を行います。全てのケーブルが接続されていないことを確認してください。
- ② DVI ケーブルを使用して、送信機の Display 端子にリモート先のモニターを接続します。
- ③リモートモニターの電源を入れます。
- ④送信機の電源を ON にします。Power インジケータが赤く点灯し、Status インジケータが緩やかに点滅していることを確認してください。
- ⑤針金のような細い棒を使用して、送信機の EDID Prog スイッチを押してください。スイッチを押すと Self EDID インジケータが約 8 秒間素早く点滅します。EDID が正常に記憶されると Self EDID インジケータが消灯します。
- ⑥送信機に接続した電源や DVI ケーブルを取り外します。
- ⑦ 6 ページに記載されている手順に従って、送受信機の接続を行います。

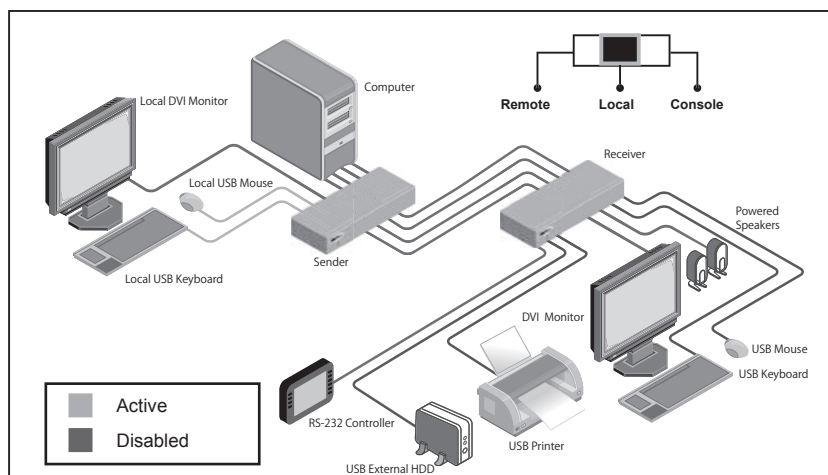


● USB 操作モード

送信機、前面パネルの USB 操作モード切替スイッチで USB 制御を行うポイント (ローカルまたはリモート) を設定します。このスイッチは DVI 出力や RS-232 制御に作用しません。また、スイッチの [Console] は未使用です。

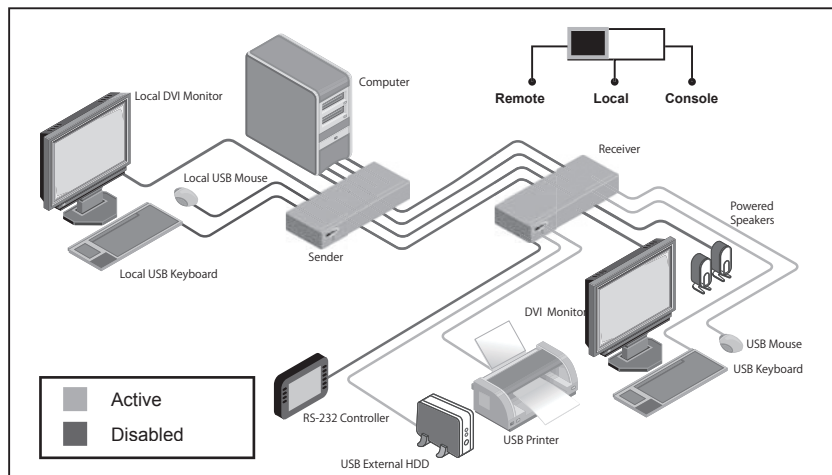
・ローカルモード

USB 操作モード切替スイッチを Local に設定すると、送信機側に接続した機器で USB 操作を行います。受信機に接続されている全ての USB 機器は動作しません。



・リモートモード

USB 操作モード切替スイッチを Remote に設定すると、受信機側に接続した機器で USB 操作を行います。送信機に接続されている全ての USB 機器は動作しません。



■仕様

最大ピクセルクロック	165MHz
映像入力端子 (送信機)	DVI-D、24 ピン、メス (デジタルのみ) × 1
映像出力端子 (送信機)	DVI-D、24 ピン、メス (デジタルのみ) × 1
映像出力端子 (受信機)	DVI-D、24 ピン、メス (デジタルのみ) × 1
オーディオ入力端子 (送信機)	3.5mm ミニステレオ × 1
オーディオ出力端子 (受信機)	3.5mm ミニステレオ × 1
USB 端子 (送信機、ホスト)	USB、Type-B × 1
USB 端子 (送信機)	USB、Type-A メス × 2
USB 端子 (受信機)	USB、Type-A メス × 4
USB 最大帯域	480Mbps
RS-232 端子 (送信機)	D-Sub9 ピン、メス × 1
RS-232 端子 (受信機)	D-Sub9 ピン、オス × 1
リンク端子 (送信機 / 受信機)	LC × 4
電源	DC12V、最大 36W(送受信機とも)
寸法・質量	W315 × H41 × D127mm、900g (送受信機とも)

- この製品を安全にお使いいただくために、設置・運用には十分な安全対策を行ってください。
- この取扱説明書に記載されている商品名、会社名等は、各社の登録商標または商標です。



ヒビノインターサウンド株式会社

〒108-0075 東京都港区港南3-5-12 TEL: 03-5783-3880 FAX: 03-5783-3881
E-mail: info@hibino-intersound.co.jp http://www.hibino-intersound.co.jp/