



# 8x1 HDMI1.3 Switcher

8 x 1 HDMI切替機

型番: EXT-HDMI1.3-841

取扱説明書



## 安全上の注意

この度はGefen製品をお買いあげいただきましてありがとうございました。機器のセッティングを行う前に、この取扱説明書を十分にお読みください。この説明書には製品扱い上の注意や、購入された製品を最適にお使いいただくための手順が盛り込まれています。将来にわたるご使用のためにも、製品の梱包箱と取扱説明書は保存していただくことを強くお奨めいたします。

●注意事項は危険や損害の大きさと切迫の程度を明示するために、誤った扱いをすると生じることが想定される内容を次の定義のように「警告」「注意」の二つに区分しています。



### 警告

この表示内容を無視して誤った取り扱いをすると、死亡または重傷を負う可能性が想定される内容です。

- ・必ず製品付属のACアダプターを使用してください。これ以外の物を使用すると火災の原因となり大変危険です。
- ・AC100V、50Hz/60Hzの電源で使用してください。異なる電源で使用すると火災や感電の原因となります。
- ・分解や改造は行わないでください。分解や改造は保証期間内でも保証の対象外となるばかりでなく、火災や感電の原因となり危険です。
- ・雷が鳴り出したら、金属部分や電源プラグには触れないでください。感電する恐れがあります。
- ・煙が出る、異臭がする、水や異物が入った、本体や電源ケーブル・プラグが破損した等の異常があるときは、ただちに電源を切って電源プラグをコンセントから抜き、修理を依頼してください。異常状態のまま使用すると、火災や感電の原因となります。



### 注意

この表示内容を無視して誤った取り扱いをすると、傷害を負う可能性または物的損害が発生する可能性が想定される内容です。

- ・万一、落としたり破損が生じた場合は、そのまま使用せずに修理を依頼してください。そのまま使用すると、火災の原因となることがあります。
- ・以下のような場所には設置しないでください。  
直射日光の当たる場所/極度の低温または高温の場所/湿気の多い場所/ほこりの多い場所/  
振動の多い場所/風通しの悪い場所
- ・配線は電源を切ってから行ってください。電源を入れたまま配線すると、感電する恐れがあります。また、誤配線によるショート等は火災の原因となります。
- ・ご使用にならないときは、安全のため必ず電源プラグをコンセントから抜いてください。火災の原因となることがあります。
- ・廃棄は専門業者に依頼してください。燃やすと化学物質などで健康を損ねたり火災などの原因となります。

## 目次

---

安全上の注意	2
はじめに	4
インストール	4
IRリモコンの準備	5
RS232コントロール	6
各部名称	7
仕様	8



## はじめに

---

EXT-HDMI1.3-841 は、最大 8 台の HDMI 出力機器のハイビジョン画像を切り替えて、1 台の HDMI 入力対応機器に出力することが可能です。

- 480i/P, 576i/P, 720P, 1080i, 1080PのHDTV解像度に対応
- HDCP準拠
- 専用IRリモコン（付属）およびRS-232での入力切替が可能
- HDMI Ver1.3対応
  
- Dolby True HD & DTS Master Audio
- Deep Color サポート (XV Color)
- 225 MHz (12 bit YUV 444 supported @ 1080p)
- CEC Protocol 対応
- Lip-Sync 対応

### 同梱品

EXT-HDMI1.3-841切替機	1
IRリモコン	1
5v 電源アダプター	1
HDMIケーブル (1.8m)	8

## インストール

---

1. それぞれのソース機器のHDMI出力から本機のHDMI入力へ接続します。
2. 本機のHDMI出力から表示機器のHDMI入力へ接続します。
3. 付属の電源アダプターを本機と接続してからコンセントへ差し込んでください。

## IRリモコンの準備

1. リモコン背面の凸のある部分を下に軽く押しながらスライドさせ、電池カバーを取り外します。
2. Dipスイッチ1と2がOFFになっていることを確認してください。
3. 付属のボタン電池の+極が上にくるようにして、金属のつめが電池を上からホールドする形になるよう電池をはめ込んでください。(リモコンに必要な電池は1つです。)
4. 電池カバーを閉め、ボタンを交互に押ししてリモコン上部のインジケーターが光る(一瞬)ことを確認してください。

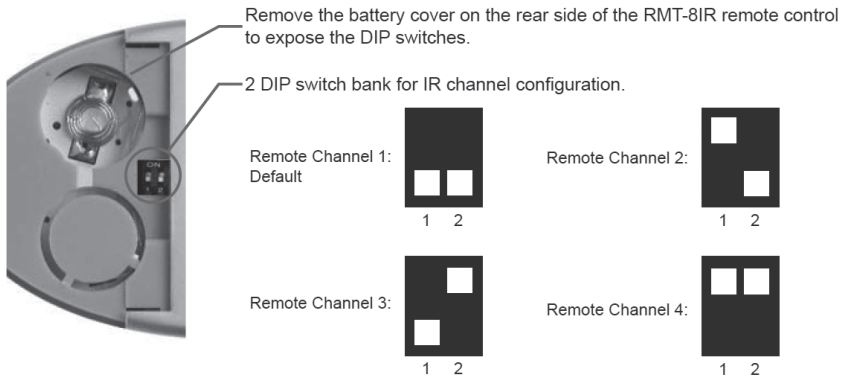
※リモコンの操作にあたり、複数のボタンを同時に押したり、切替え動作を急速に行ったりしないでください。故障の原因となります。

### 〈リモコン操作で他社製品が動作してしまう場合〉

付属のリモコンを操作すると、8x1HDMI切替機以外の機器が動作してしまう場合があります。

これは同一のリモコンコードを使用しているためで、この問題の解決には8x1HDMI切替機を使用するリモコンコードを変更していただく必要があります。

リモコン背面の電池カバーを取り外して中央にあるディップスイッチを確認してください。8x1HDMI切替機では、工場出荷時の設定(1&2=OFF)を含めて4通りのリモコンコードを使用する事ができます。ディップスイッチを一つずつ切替えて、ご使用になられている他の機器と干渉しないコードを探してください。



## RS232コントロール

RS-232 を使用して、入力切替を行うことができます。

2 番 (RX) 3 番 (TX) 5 番 (Ground) のピンを使用します。Null-modem アダプターは、使用できません。



Only Pins 2 (RX), 3 (TX), and 5 (Ground) are used on the RS-232 serial interface

Bits per second ..... 19200  
 Data bits ..... 8  
 Parity ..... None  
 Stop bits ..... 1  
 Flow Control ..... None

### Switching/Routing Binary Table

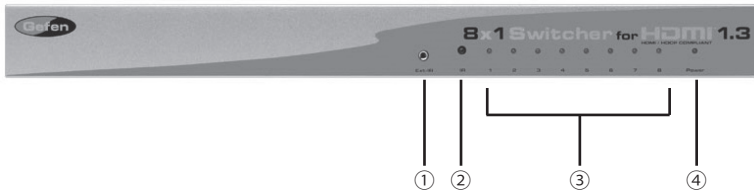
ASCII	Corresponding RMT16-IR Button	Binary
1	1	0011 0001
2	2	0011 0010
3	3	0011 0011
4	4	0011 0100
5	5	0011 0101
6	6	0011 0110
7	7	0011 0111
8	8	0011 1000

## 各部名称

---

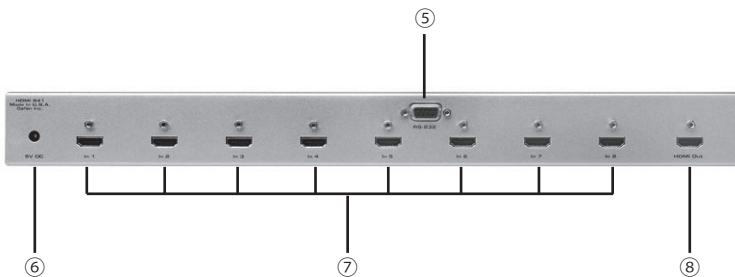
### 正面

- ①IR受光部延長ポート : 別売りのIR受光部延長機 (EXT-RMT-EXTIR) を接続するとき 사용합니다。
- ②IR受光部
- ③入力切替ボタン1-8 : 入力しているソース機器を変更するとき 사용합니다。
- ④パワー LED : 電源が正常に通電している時に点灯します。



### 背面

- ⑤RS-232コントロールポート : RC-232デバイスを接続します
- ⑥電源入力端子 : 付属の電源アダプターを接続します。
- ⑦入力端子1-8 : ソース機器を接続します。
- ⑧HDMI出力端子 : HDMI入力対応表示機器に接続します。



## 仕様

---

ビデオアンプ帯域	: 225MHz
入力ビデオ信号	: 1.2v p-p
DDC 入力信号	: 5v p-p (TTL)
シングルリンク対応解像度	: 1080p/60 12bit color depth, 1920 × 1200
HDMI 入出力端子	: Type A, 29pin, メス
リモートコントロールポート	: RS232 メス、ミニステレオ 3.5mm ジャック
消費電力	: 10 W (最大)
電源	: 5V DC
サイズ	: 33.7W × 7.0D × 2.5H(cm)
重量	: 2.7Kg



ヒビノインターサウンド株式会社

〒108-0075 東京都港区港南3-5-12 TEL: 03-5783-3880 FAX: 03-5783-3881  
E-mail: [info@hibino-intersound.co.jp](mailto:info@hibino-intersound.co.jp) <http://www.hibino-intersound.co.jp/>