



1:4 Splitter for HDMI with Ultra HD 4K / 2K support

4K/2K Ultra HD 対応 HDMI 分配機

型番 : GTB-HD4K2K-144-BLK

取扱説明書



■安全上の注意

この度は Gefen 製品をお買いあげいただき、ありがとうございます。機器のセッティングを行う前に、この取扱説明書を十分にお読みください。この説明書には取り扱い上の注意や、購入された製品を最適にお使いいただくための手順が記載されています。長くご愛用いただくため、製品のパッケージと取扱説明書を保存してください。

- 注意事項は危険や損害の大きさと切迫の程度を明示するために、誤った扱いをすると生じることが想定される内容を次の定義のように「警告」「注意」の二つに区分しています。



警告 この表示内容を無視して誤った取り扱いをすると、死亡または重傷を負う可能性が想定される内容です。

- ・必ず付属の電源アダプター、電源ケーブルを使用してください。これ以外の物を使用すると火災の原因となり大変危険です。また、付属の電源アダプター、電源ケーブルを他の製品で使用しないでください。
- ・AC100V、50Hz/60Hz の電源で使用してください。異なる電源で使用すると火災や感電の原因となります。
- ・分解や改造は行わないでください。分解や改造は保証期間内でも保証の対象外となるばかりでなく、火災や感電の原因となり危険です。
- ・雷が鳴り出したら、金属部分や電源プラグには触れないでください。感電する恐れがあります。
- ・煙が出る、異臭がする、水や異物が入った、本体や電源ケーブル・プラグが破損した等の異常があるときは、ただちに電源を切って電源プラグをコンセントから抜き、修理を依頼してください。異常状態のまま使用すると、火災や感電の原因となります。



注意 この表示内容を無視して誤った取り扱いをすると、傷害を負う可能性または物的損害が発生する可能性が想定される内容です。

- ・万一、落したり破損が生じた場合は、そのまま使用せずに修理を依頼してください。そのまま使用すると、火災の原因となることがあります。
- ・以下のような場所には設置しないでください。
直射日光の当たる場所 / 極度の低温または高温の場所 / 湿気の多い場所 / ほこりの多い場所 / 振動の多い場所 / 風通しの悪い場所
- ・配線は電源を切ってから行ってください。電源を入れたまま配線すると、感電する恐れがあります。また、誤配線によるショート等は火災の原因となります。
- ・ご使用にならないときは、安全のため必ず電源プラグをコンセントから抜いてください。火災の原因となることがあります。
- ・廃棄は専門業者に依頼してください。燃やすと化学物質などで健康を損ねたり火災などの原因となります。

■目次

◆はじめに.....	3
■GTB-HD4K2K-144-BLKの主な特長	
■梱包内容の確認	
◆機器の概要.....	4
■各部の名称と機能	
■機器の設置	
■接続例	
◆機器の操作.....	5
■Fast Switching Technologyとは	
●Fastモード	
●Slowモード	
■音声チャンネルモードの設定.....	6
●2chオーディオ	
●マルチチャンネルオーディオ	
■EDIDモードの設定.....	7
●内部EDID	
●外部EDID	
■壁面マウント方法.....	8
■ファームウェア アップグレード手順	
■仕様	

◆はじめに

この度は Gefen、GTB-HD4K2K-144-BLK をお買い上げいただき、まことにありがとうございます。ご使用前に、この取扱説明書を最後までお読みいただき、使用方法をご理解の上、正しく使用してください。

GTB-HD4K2K-144-BLK は HDMI 信号を 4 系統に分岐する HDMI 分配機です。ウルトラ HD(4K/2K) 信号にも対応し、4K/2K 対応表示機器を使用した高解像度映像システムを構築できます。

■ GTB-HD4K2K-144-BLK の主な特長

- ・ 1 系統の Ultra HD ソースを 4 系統の Ultra HD 表示機器に分配して出力。
- ・ 最大 Ultra HD 4K × 2K(3840 × 2160 @30Hz) 及び 1080p フル HD の解像度をサポート。
- ・ 12bit、Deep Color に対応。
- ・ 3DTV パススルー機能。
- ・ Lip Sync パススルー機能。
- ・ Gefen 独自の Fast Switching Technology を採用し、HDCP 認証のスピードが向上。
- ・ ファーストモードとスロー FST モードで動作モードを切り替え可能。
- ・ EDID マネージメント機能。
- ・ 対応音声形式：LPCM 7.1、Dolby TrueHD、Dolby Digital Plus、DTS-HD Master Audio
- ・ 別売の HDMI-DVI 変換アダプター等を使用すれば、DVI ソース及び DVI 表示機器に対応。
- ・ Mini-USB ポート経由によるファームウェア・アップグレードが可能。
- ・ 不用意な脱落を防止するロック式電源を採用。
- ・ 壁面マウントが可能。

■ 梱包内容の確認

- ・ 本機 × 1
- ・ HDMI ケーブル (1.8m ロックタイプ) × 1
- ・ DC5V 電源アダプター (ロック付き) × 1

万一足りないものがありましたら、購入された販売店までお問い合わせください。

◆機器の概要

■各部の名称と機能



① Out 1 ~ Out 4 端子

HDMI ケーブルを使用して、表示機器を接続します。

② FST(Fast / Slow) スイッチ

切り替えモードを Fast または Slow FST(Fast Switching Technology) モードで切り替えます。詳しくは 5 ページの「切り替えモードの設定」を参照してください。

③ Audio(2ch / Multi-ch) スイッチ

音声出力を 2ch またはマルチチャンネルで切り替えます。詳しくは 6 ページの「音声チャンネルモードの設定」を参照してください。

④ EDID(Int / Ext) スイッチ

EDID モードを内部 EDID(Int) または外部 EDID(Ext) で切り替えます。詳しくは 7 ページの「EDID モードの設定」を参照してください。

⑤ In 端子

付属の HDMI ケーブルを使用して、ソース機器を接続します。

⑥ USB 端子

ファームウェアのアップグレードに使用します。詳しくは 8 ページの「ファームウェア アップグレード」を参照してください。

⑦電源端子

付属の DC5V 電源アダプターを接続します。

⑧電源インジケータ

付属の DC5V 電源アダプターを本体とコンセントに接続すると青く点灯します。

■機器の設置

①付属の HDMI ケーブルを使用して、Ultra HD ソース機器を本機の In 端子に接続します。

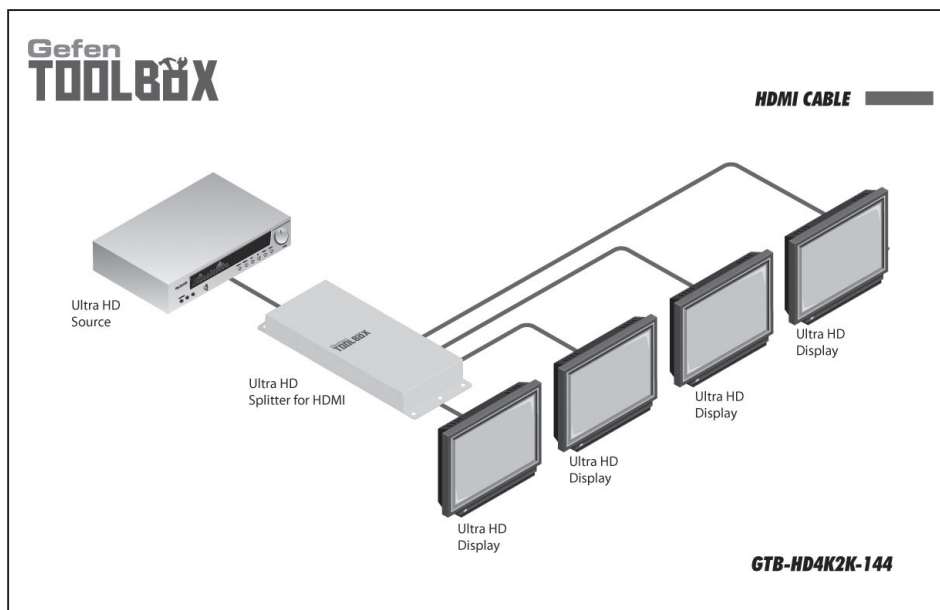
② Out(1 ~ 4) 端子に最大 4 台の Ultra HD 表示機器を接続します。

③付属の DC5V 電源アダプターを本機の電源端子に接続してロックします。端子の締めすぎにご注意ください。

④付属の電源ケーブルをコンセントに接続します。

※ Out1 に接続された表示機器の EDID 情報がソース機器へ送られます。 Out1 に表示機器が接続されていない場合は、本機に記録されている EDID 情報がソース機器に送られます。

■接続例



◆機器の操作

■ Fast Switching Technology とは



Fast Switching Technology(以下FST)は、HDMIの承認処理時間(HDMIとHDCP仕様に基づく)を短縮するために開発された Gefen 独自のテクノロジーです。システム内で複数のHDTV表示機器を使用する際、全ビデオシステムの反応や動作を大幅に改善します。FSTは、同じシステム内で他の表示機器を稼働させているソース機器に影響すること無く、表示機器の接続 / 非接続もしくは電源のON/OFFが可能です。

● Fast モード

本機をFASTモードに設定すると、ソース機器の接続 / 非接続や表示機器の電源のON/OFFに影響されことなく、接続している全ての機器の動作を安定させられます。

- ①本機の電源をOFFにします。
- ② FSTスイッチをFastの位置に設定します。



- ③本機の電源を再度ONにします。

※電源がONの状態でもFSTスイッチを切り替えた場合は、電源をOFF > ONすることでモードの変更を有効にできます。

● Slow モード

本機をSlowモードに設定すると、HDMIとHDCPの仕様に基づいた標準的な動作を行います。ソースが複数のデバイスの接続に対応していない場合はSlowモードの運用を推奨します。

- ①本機の電源をOFFにします。
- ② FSTスイッチをSlowの位置に設定します。



- ③本機の電源を再度ONにします。

※電源がONの状態でもFSTスイッチを切り替えた場合は、電源をOFF > ONすることでモードの変更を有効にできます。

■音声チャンネルモードの設定

内蔵 EDID 情報にサポートされた音声形式を切り替えます。この機能は 2ch もしくはマルチチャンネルオーディオフォーマットの EDID 情報をソース機器へ送ります。

●2ch オーディオ

全表示機器（および他のシンク機器）が 2ch LPCM 音声のみをサポートする場合は 2ch オーディオモードを使用します。

- ①本機の電源を OFF にします。
- ② EDID スイッチを Int の位置に設定します。



- ③ Audio スイッチを 2ch の位置に設定します。
- ④本機の電源を再度 ON にします。
※電源が ON の状態で Audio スイッチを切り替えた場合は、電源を OFF > ON することでモードの変更に有効にできます。
- ⑤ 2ch オーディオモードは、音声入力のフォーマットにかかわらず、音声 EDID 情報を以下のフォーマットに固定して送出します。

音声形式	スピーカー割り当て
LPCM 2ch	FL/FR

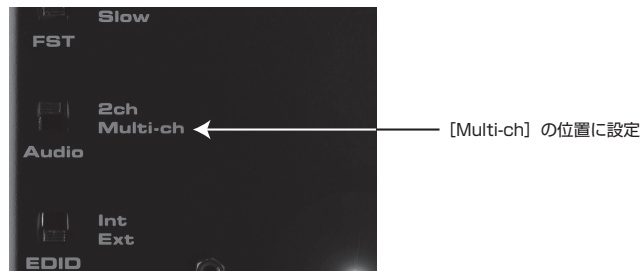
※選択した音声チャンネルモードを実行するためには、必ず EDID スイッチを Int の位置に設定して下さい。EDID スイッチを Ext の位置に設定すると、音声出力信号に対する Audio スイッチの設定は無効になります。詳しくは 7 ページの「EDID モードの設定」を参照してください。

●マルチチャンネルオーディオ

接続している表示機器（および他のシンク機器）が複数の音声フォーマットをサポートする場合、このオーディオモードを使用します。

前面パネルの音声チャンネル選択スイッチを「Multi ch」に設定します。このモードは内蔵している一般的なオーディオフォーマットを送出します。

- ①本機の電源を OFF にします。
- ② EDID スイッチを Int の位置に設定します。
- ③ Audio スイッチを Multi-ch の位置に設定します。



- ④本機の電源を再度 ON にします。
※電源が ON の状態で Audio スイッチを切り替えた場合は、電源を OFF > ON することでモードの変更に有効にできます。
- ⑤マルチチャンネルオーディオモードは、以下の音声出力フォーマットをサポートしています。

音声フォーマット	
	LPCM 2 チャンネル、LPCM 8 チャンネル、Dolby Digital、Dolby Digital Plus、Dolby TrueHD、DTS、DTS-HD Master Audio、MLP (PPCM)

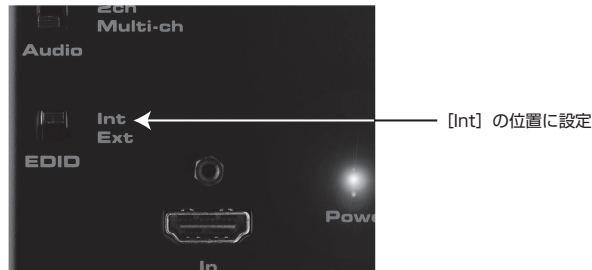
■ EDID モードの設定

本機は EDID マネージメント機能を搭載しています。ソース機器は表示機器に映像または音声信号を出力する前に、本機に接続されている表示機器からの EDID(Extended Display Identification Data) を読み込みます。EDID には各表示機器に出力する映像 / 音声データの種類に関する情報が含まれています。本機は表示機器のダウンストリーム EDID、または内蔵された内部 EDID を使用します。

●内部 EDID

表示機器から正確な EDID 情報が取得できない、もしくは EDID に関する問題が発生した場合は内部 EDID モードを使用します。内部 EDID モードは、内蔵の EDID 情報をソース機器に送ります。本機に内蔵した EDID 情報は、多くの表示機器と互換性がある EDID 情報を用意しています。また内部 EDID 情報に音声出力フォーマットを操作する情報も含まれています。詳しくは 6 ページの「音声チャンネルモードの設定」を参照してください。

- ①本機の電源を OFF にします。
- ② EDID スイッチを Int の位置に設定します。



- ③本機の電源を再度 ON にします。

※電源が ON の状態で EDID スイッチを切り替えた場合は、電源を OFF > ON することでモードの変更を有効にできます。

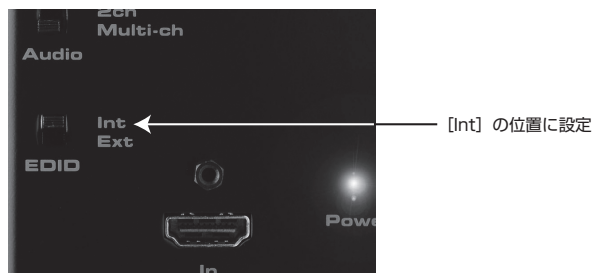
・内部 EDID 仕様

ビデオデータブロック	オーディオデータブロック	カラープロファイル
640 × 480p 59/60 4:3	LPCM 2-channel	xvYCC 709
720 × 480p 59/60 4:3	LPCM 8-channel	xvYCC 601
720 × 480p 59/60 16:9	Dolby® Digital	
1280 × 720p 59/60 16:9	DTS®	
1920 × 1080i 59/60 16:9	Dolby® Digital Plus	
1440 × 480i 59/60 4:3	Dolby® TrueHD	
1920 × 1080p 59/60 16:9	DTS-HD Master Audio™	
720 × 576p 50 4:3	MLP(PPCM)	
720 × 576p 50 16:9		
1280 × 720p 50 16:9		
1920 × 1080i 50 16:9		
1440 × 576i 50 4:3		
1920 × 1080p 50 16:9		
1920 × 1080p 23/24 16:9		

●外部 EDID

EDID モードを Ext モードに設定すると、本機に接続されている各表示機器 (またはその他のシンク機器) から EDID 情報を読み取ります。EDID 情報が正常に読み取られた場合、本機は接続した機器がサポートする映像の最大解像度と音声の最大フォーマットに基づいて EDID を生成し、ソース機器に送出します。

- ①本機の電源を OFF にします。
- ② EDID スイッチを Ext の位置に設定します。

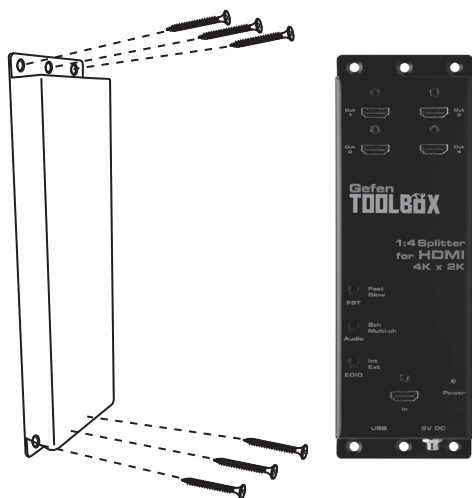


- ③本機の電源を再度 ON にします。

※電源が ON の状態で EDID スイッチを切り替えた場合は、電源を OFF > ON することでモードの変更を有効にできます。

■壁面マウント方法

本機は、壁面やキャビネットなどに取り付けて運用できます。以下を参照して適切に設置を行ってください。



- ・本機と壁面が垂直になるように取り付けてください。
- ・HDMI ケーブルの接続や着脱のために、5cm 以上の空間が確保できるスペースに設置を行ってください。
- ・壁面の材質や構造に適した方法で設置を行ってください。
- ・取り付けには、6mm ドライウォールネジを使用してください。ネジは、壁面の材質や構造にあったネジを別途用意してください。また、アンカーなどを使用することをお勧めします。
- ・ネジは確実に締めてください。締め付けが不十分な場合、落下してケガや故障の原因になります。
- ・ケーブルを着脱する際に、本機に過度な力が加わらないようにしてください。

■ファームウェア アップグレード手順

ファームウェアアップデートを行うには、以下アイテムをご用意下さい。

- ・本機
- ・コンピューター (Mac または PC)
- ・USB-to-Mini USB ケーブル
- ・ファームウェアファイル

- ① Gefen のウェブサイトからファームウェアをダウンロードします。
- ② ダウンロードした ZIP ファイルを解凍します。
- ③ 本機の電源を OFF にします。本体から HDMI ケーブルを取り外す必要はありません。
- ④ USB ケーブルを使用して、本機とコンピューターを接続します。
※ USB ケーブルを接続する時は、必ず本機の電源を OFF の状態で行ってください。
- ⑤ 本機の電源を ON にします。
- ⑥ 本体とコンピューターが正常に接続されると、ディスプレイ上にリムーバブルディスクアイコンが表示されます。
- ⑦ リムーバブルディスクにバイナリファイル (.bin) をドラッグします。
- ⑧ コンピューターから USB ケーブルを取り外します。
- ⑨ アップデートが完了します。

■仕様

最大対応解像度	Ultra HD 4K × 2K (3840 × 2160 @30 Hz)、1080p Full HD	
最大ピクセルクロック	300 MHz	
端子	ビデオ入力端子	HDMI タイプ A、19 ピン、メス、ロック式× 1
	ビデオ出力端子	HDMI タイプ A、19 ピン、メス、ロック式× 4
	USB 端子	Mini-B
	電源端子	ロック式
電源	DC5V 電源アダプター、消費電力：最大 10W	
動作温度	0 ~ +40℃	
寸法・質量	W115 × H228 × D26mm、0.43kg	

- この製品を安全にお使いいただくために、設置・運用には十分な安全対策を行ってください。
- この取扱説明書に記載されている商品名、会社名等は各社の登録商標または商標です。

HIBINO

ヒビノインターサウンド株式会社

〒108-0075 東京都港区港南3-5-12 TEL: 03-5783-3880 FAX: 03-5783-3881
E-mail: info@hibino-intersound.co.jp <http://www.hibino-intersound.co.jp/>