



HDKVM Over IP

IP ベース HDKVM 延長システム 取扱説明書



送受信機セット：EXT-HDKVM-LAN
送信機：EXT-HDKVM-LANTX
受信機：EXT-HDKVM-LANRX

■取扱説明書について

この取扱説明書は、EXT-HDKVM-LAN(送受信機セット)、EXT-HDKVM-LANTX(送信機)、EXT-HDKVM-LANRX(受信機)に対応しています。本書では、EXT-HDKVM-LAN(送受信機セット)をもとに説明しています。

■安全上の注意

この度は Gefen 製品をお買いあげいただき、ありがとうございます。機器のセッティングを行う前に、この取扱説明書を十分にお読みください。この説明書には取り扱い上の注意や、購入された製品を最適にお使いいただくための手順が記載されています。長くご愛用いただくため、製品のパッケージと取扱説明書を保存してください。

●注意事項は危険や損害の大きさと切迫の程度を明示するために、誤った扱いをすると生じることが想定される内容を次の定義のように「警告」「注意」の二つに区分しています。



警告 この表示内容を無視して誤った取り扱いをすると、死亡または重傷を負う可能性が想定される内容です。

- ・必ず付属の電源アダプター、電源ケーブルを使用してください。これ以外の物を使用すると火災の原因となり大変危険です。また、付属の電源アダプター、電源ケーブルを他の製品で使用しないでください。
- ・AC100V、50Hz/60Hzの電源で使用してください。異なる電源で使用すると火災や感電の原因となります。
- ・分解や改造は行わないでください。分解や改造は保証期間内でも保証の対象外となるばかりでなく、火災や感電の原因となり危険です。
- ・雷が鳴り出したら、金属部分や電源プラグには触れないでください。感電する恐れがあります。
- ・煙が出る、異臭がする、水や異物が入った、本体や電源ケーブル・プラグが破損した等の異常があるときは、ただちに電源を切って電源プラグをコンセントから抜き、修理を依頼してください。異常状態のまま使用すると、火災や感電の原因となります。



注意 この表示内容を無視して誤った取り扱いをすると、傷害を負う可能性または物的損害が発生する可能性が想定される内容です。

- ・万一、落したり破損が生じた場合は、そのまま使用せずに修理を依頼してください。そのまま使用すると、火災の原因となることがあります。
- ・以下のような場所には設置しないでください。
直射日光の当たる場所 / 極度の低温または高温の場所 / 湿度の多い場所 / ほこりの多い場所 / 振動の多い場所 / 風通しの悪い場所
- ・配線は電源を切ってから行ってください。電源を入れたまま配線すると、感電する恐れがあります。また、誤配線によるショート等は火災の原因となります。
- ・ご使用にならないときは、安全のため必ず電源プラグをコンセントから抜いてください。火災の原因となることがあります。
- ・廃棄は専門業者に依頼してください。燃やすと化学物質などで健康を損ねたり火災などの原因となります。



修理品発送時のお願い

EXT-HDKVM-LAN(セット)には、送信機と受信機に同一のシリアルナンバーが割り振られております。万が一、不具合が発生し修理の依頼などを行う際には、本体裏面に記載されているシリアルナンバーをご確認いただき、シリアルナンバーを揃えた状態で、

送信機と受信機の両方をご発送いただけますようお願いいたします。

なお、EXT-HDKVM-LANTX と EXT-HDKVM-LANRX の場合は単体でご発送ください。



シリアルナンバー表示例

■目次

■設置及び操作上のご注意.....	3	■機器の操作.....	8
■EXT-HDKVM-LANの主な特長.....	4	●IPアドレスの表示方法.....	9
■梱包内容の確認.....		●IPモードの設定.....	9
■各部の名称と機能.....		●ビデオチャンネルの設定.....	10
●送信機.....		●映像伝送の有効/無効.....	10
●受信機.....	5	●I/Oセットアップ▶HDCP.....	10
■機器の設置.....	6	■ユニキャストとマルチキャストモード.....	
●直結接続.....		●ユニキャストモードの構成.....	11
●ローカルエリアネットワーク(LAN)への接続.....	7	●ユニキャストモード中に送信機を切り替える.....	11
●追加機器の接続.....	7	●マルチキャストモードの構成.....	13
●接続例.....		■RS-232シリアルコントロール.....	14

●ユニキャストモードでのRS-232制御	15	■ビデオモードの設定	
●マルチキャストモードでのRS-232制御		●ビデオモード	21
■USB制御		●グラフィックモード	
●ユニキャストモードのUSB制御		■ファクトリーリセット	
●マルチキャストモードのUSB制御	16	●送信機	
●Active per requestモードでのUSB制御の割り当て	17	●受信機	
●Active on linkモード		■付録	22
■EDIDマネージメント	18	■ファームウェアのアップグレード	
●内部HDMI EDIDの使用		■開発者向け情報	23
●ダウンストリームEDIDの使用		■ネットワークケーブルのワイヤリング	
■音声の接続	19	■ラックマウント取り付け方法	24
●HDMIソースの使用	20	■仕様	

■設置及び操作上のご注意

- ・本機は EXT-DVIKVM-LAN、EXT-VGAKVM-LAN と互換性があり、同一システム上で組み合わせて使用できます。しかし、これらの製品を組み合わせた場合、HDCP コンテンツには対応しません。
- ・CAT-5e または CAT-6 ケーブルを使用してください。また、送受信機からネットワークの距離は最大 100 m です。
- ・シールド (STP) CAT-5 または CAT-6 ケーブルの使用を推奨します。アンシールドタイプ (UTP) CAT-5 または CAT-6 ケーブルでも動作しますが、ノイズの影響などを受けやすくなり、動作が不安定になる可能性があります。ケーブルを電力線や電磁干渉を受けやすいソースなどから離して運用してください。
- ・ビデオチャンネルのデフォルト設定では、送受信機のビデオチャンネルは「0」となります。
- ・HDCP には本送受信機との組み合わせのみ対応します。
- ・デフォルト設定では、ソース機器は受信機に接続している表示機器の EDID を使用します。変更する場合は 18 ページの「EDID マネージメント」を参照してください。
- ・運用現場でネットワークケーブルの終端を行う場合は、TIA/EIA568B 規格に準じてケーブルを制作してください。詳しくは 23 ページの「ネットワークケーブルのワイヤリング」を参照してください。

※本機を IP 経由でネットワークに接続する場合、ギガビットスイッチを使用してください。マルチキャストモードを使用する場合は 8K 以上のジャンボフレーム機能付ギガビットスイッチを使用してください。

以下に本機で使用する IP および IP ポートの一覧を表示します。表内の「×」は IP ポートが特定されていないことを表します。

	タイプ	送信機 (ホスト) ↔ 受信機 (クライアント)	説明
リンクマネージャー	TCP	6751 ←×	msg_channel, ast_heartbeat
	UDP / MC	×→3246	ast_heartbeat マルチキャストポート。「Multicast stream」マルチキャスト IP を使用。
	UDP / MC	3333 → 3334 3334 ← 3333	「名前 サービス」 マルチキャスト IP 「225.1.0.0」を使用。3333 はクエリ待受、3334 は返信。
IP ネットワーク上でビデオ伝送	UDP / MC	3344 ←×	コントロールチャンネル
	TCP	3344 ←×	コントロールチャンネル
	TCP	3240 →×	TCP ユニキャストモードのみ
	UDP	×→3245	UDP ユニキャストモードのみ (ユニキャストモードのデフォルトは TCP ではなく、UDP を使用)
	UDP / MC	× → 3245	マルチキャストモードのみ
ネットワーク上で I2S 通信	TCP	1234 ←×	コントロールチャンネル
	UDP / MC	×→1235	ユニキャストとマルチキャストモードのデータストリーミング
ネットワーク上で USB 通信	TCP	6000 ←×	IP ネットワーク上 USB データ
	TCP	6755 ←×	IP ネットワーク上 vhub_heartbeat
ネットワーク上でシリアル通信	TCP	×→6752	タイプ 1
	TCP	6752 ←×	タイプ 2
ネットワーク上で通信	TCP	18771 ←×	IP ネットワーク上で IR をアップストリーム
	UDP / MC	×→18770	IP ネットワーク上で IR をダウンストリーム
	TCP	18770 ←×	IP ネットワーク上で IR 通信 (TCP ユニキャストモードのみ)

■ EXT-HDKVM-LAN の主な特長

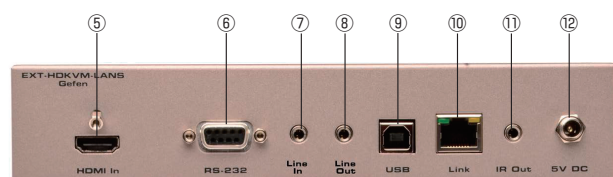
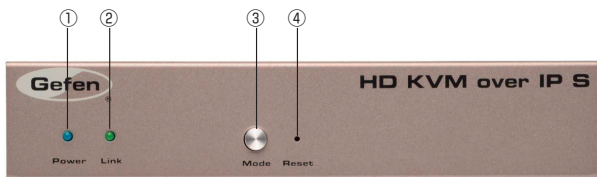
- ・対応 HDMI 規格 : HDCP、12 ビット Deep Color、LPCM 7.1 audio、Dolby® TrueHD、Dolby Digital® Plus、DTS-HD® Master Audio™、Lip-Sync パススルー機能
- ・ギガビット LAN ネットワークで HDMI、USB、RS-232、双方向ステレオアナログ音声及び IR 信号を延長可能。
- ・EXT-DVIKVM-LAN、EXT-VGAKVM-LAN の送受信機を組み合わせて使用可能。
- ・最大 1080p フル HD、1920 × 1200 (WUXGA) の解像度をサポート。
- ・送受信機にウェブインターフェースを内蔵。
- ・最大 256 台の送信機と 65,000 台の受信機をサポート (ネットワーク帯域やネットワークスイッチのポート数により異なります)。
- ・最大 480 Mbps の USB 2.0 (USB1.1) のデータ伝送速度をサポート。
- ・受信機に 3 系統のイーサネットポートを装備。
- ・受信機に複数の送信機を選択する切り替えスイッチを装備。
- ・送信機に画質や動画最適化調整を行うモードスイッチを搭載。
- ・ウェブサーバーインターフェース経由でアップグレードが可能。
- ・不用意な脱着を防止するロック式電源端子を搭載。
- ・1U (ハーフラック) サイズのコンパクトな筐体。
- ・別売のラックマウント金具 EXT-RACK-1U を使用すれば、ラックマウントが可能。
- ・サーフェスマウント金具を本体に付属。

■ 梱包内容の確認

万が一足りないものがありましたら、購入された販売店までご連絡ください。

- ・送信機 × 1
- ・受信機 × 1
- ・ロック機能付 HDMI ケーブル (オス - オス、2m) × 1
- ・USB ケーブル (A-B、2m) × 1
- ・RS-232 ケーブル (オス - メス、2m) × 1
- ・サーフェスマウント金具 × 2
- ・DC 5V ロック式電源アダプター × 2

■ 各部の名称と機能



● 送信機

① Power LED

付属の電源アダプターを使用して、本機の電源が ON になると青色に点灯します。

② Link LED

イーサネットケーブルで送受信機の接続が確立すると緑色に点灯します。

③ Mode スイッチ

スイッチを押すと、動作モードをグラフィックモードとビデオモードで切り替えます。グラフィックモードは静止画に最適化され、ビデオモードは動画に最適化されます。詳しくは 20 ページの「ビデオモードの設定」を参照してください。

④ Reset スイッチ

スイッチを押すと工場出荷時設定にリセットされます。

⑤ HDMI In 端子

付属のロック式 HDMI ケーブルで、HD ソース機器を接続します。

⑥ RS-232 端子

RS-232 ケーブルで、RS-232 デバイスを接続します。詳しくは 14 ページの「RS-232 シリアルコントロール」を参照してください。

⑦ Line In 端子

3.5mm ステレオミニケーブルで、マルチメディア PC のライン出力を接続します。

⑧ Line Out 端子

3.5mm ステレオミニケーブルで、マルチメディア PC のライン入力を接続します。

⑨ USB 端子

USB ケーブルで、コンピュータの USB ポートを接続します。

⑩ Link 端子

イーサネットケーブルで、送信機をネットワークに接続、または受信機と直結します。

⑪ IR Out 端子

別売の IR プラスターケーブル（型番：EXT-2IREMIT）で DVI ソース機器を接続することで、ソース機器を遠隔操作できます。

⑫ 5V DC 電源端子

●受信機



① Power LED

付属の電源アダプターを使用して、本機の電源が ON になると青色に点灯します。

② Link LED

イーサネットケーブルで送受信機の接続が確立すると緑色に点灯します。

③ IR 受光部

ソース機器の IR リモコンから IR 信号を受信します。

④ Reset スイッチ

スイッチを押すと工場出荷時設定にリセットされます。

⑤ Switch

同一ネットワーク内で複数の受信機を使用する場合、通信チャンネルを切り替えます。詳しくは 9 ページの「ビデオチャンネルの設定」を参照してください。

⑥ Mic In 端子

マイクロホンを接続します。標準フォーンジャックを搭載したマイクロホンの場合は 3.5mm 変換アダプターを使って接続してください。

⑦ Line Out 端子

3.5mm ミニステレオケーブルで、パワードスピーカー（ペア）を接続します。

⑧ USB 端子

最大 2 系統の USB デバイスを接続可能です。

⑨ HDMI Out 端子

付属の HDMI ケーブルで、HD 表示機器を接続します。

⑩ RS-232 端子

RS-232 ケーブルで、RS-232 デバイスを接続します。詳しくは 14 ページの「RS-232 シリアルコントロール」を参照してください。

⑪ Ethernet 端子

イーサネットケーブルで受信機をネットワークに接続、または送信機に直接に接続します。詳しくは 6 ページの「機器の設置」を参照してください。

⑫ IR Ext 端子

別売の IR 延長ケーブル（型番：EXT-RMT-EXTIR または EXT-RMT-EXTIRN）で IR 操作の距離を延長できます。

⑬ 5V DC 電源端子

付属の DC5V ロック式電源アダプターを接続し、コンセントに接続します。

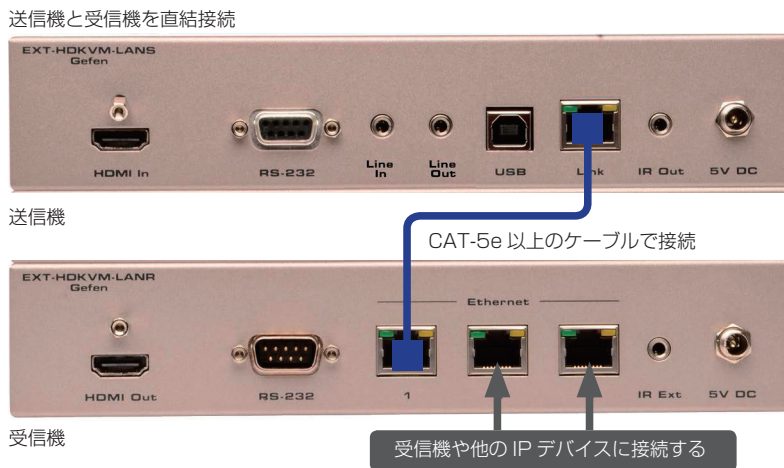
■機器の設置

本機の送受信機はローカルエリアネットワークを経由、または直結できます。

●直結接続

本機のデフォルト設定は Auto IP モードです。Auto IP モードでは、送受信機に固有の IP アドレスが割り当てられます（範囲：169.254.x.x）。Auto IP モードは送受信機を直結接続する場合のみに使用してください。ネットワークに接続する場合は、必ず本機を DHCP モードまたは Static IP モードに設定してください。設定の詳細については 9 ページの「IP モードの設定」を参照してください。

① CAT-5e 以上のケーブルを使って、送信機のリンク端子と受信機のイーサネット端子を接続します。



いずれのポートも接続用として使用できますが、最初の接続として分かりやすくするため、イーサネットポート 1 を使用することをお勧めします。イーサネットポート 2、3 は、追加機器の接続や受信機の追加（ダイジーチェーン）に使用できます。

② 付属の HDMI ケーブルを使用して、HD ソースを送信機の HDMI 入力端子に接続します。

③ HDMI ケーブルを使用して、HD 表示機器を受信機の HDMI 出力端子に接続します。

④ USB、IR、RS-232 と音声ケーブルの接続について、詳しくは 7 ページの「追加機器の接続」を参照してください。

⑤ 付属の DC5V ロック式電源を送受信機に接続し、電源コードをコンセントに接続します。ロック式端子は強く締め過ぎないように注意してください。

⑥ 数秒後、HD ソースの映像が表示されます。

●ローカルエリアネットワーク (LAN) への接続

※本機をネットワーク接続する場合、必ず 8K ジャンボフレーム付ギガビットスイッチを使用してください。

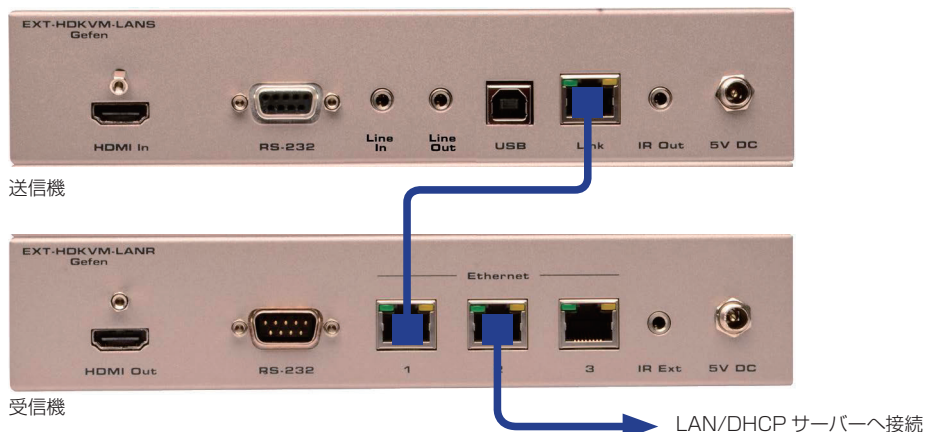
本機をローカルエリアネットワーク (LAN) に接続するには、まず送受信機を DHCP モードまたは Static IP モードに設定する必要があります。DHCP モードでは、DHCP サーバーを使って、ネットワークに接続されている送受信機に IP アドレスを自動に割り当てます。Static IP モードでは、各送信機と受信機の IP アドレスは手動で設定できます。必要に応じてネットワーク担当者に相談してください。

① 直結接続の手順に従って、接続を行ってください。

② イーサネットケーブルを使って、送信機のリンク端子とネットワークを接続します。

DHCP モードを使用する場合は受信機を DHCP サーバーに接続してください。

③ ウェブブラウザ（例：Internet Explorer）のアドレスバーに送信機の IP アドレスを入力し、送信機のウェブインターフェースにアクセスします。



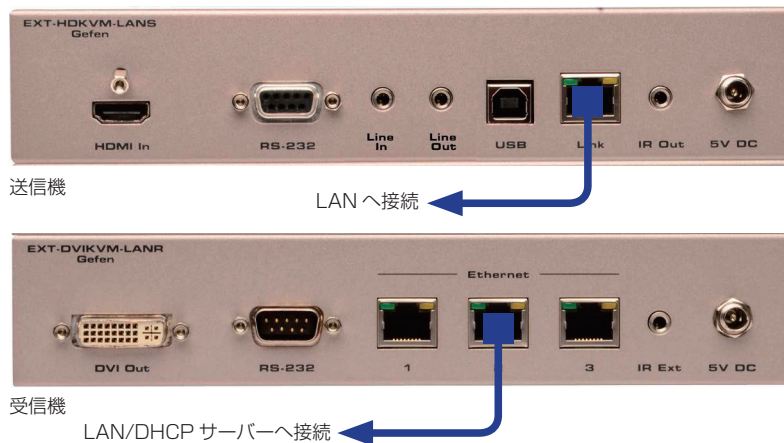
④ 本機を希望するネットワークモード（DHCP または Static）に設定します。ネットワークモードについて、詳しくは 9 ページの「IP モードの設定」を参照してください。

⑤ 上記③と④を繰り返し、すべての受信機のネットワーク設定を行います。

⑥ 送受信機間のケーブルを取り外します。

⑦送信機をネットワークに接続します。

※受信機のイーサネットポートを使って、LANに接続できます。



●追加機器の接続

・USB (USB機器の使用について、詳しくは15ページの「USB制御」を参照してください)

①USBケーブルでコンピュータのUSBポートと送信機を接続します。

②受信機は最大2系統のUSB機器を接続できます。

・IR

③別売のIRエミッター(型番:EXT-2IREMIT)を送信機、操作する機器のIR受光部に接続します。

④延長する場合、別売のIR延長機(型番:EXT-RMT-EXTIRまたはEXT-RMT-EXTIRN)を受信機に接続します。

・音声(オーディオ機器の使用について、詳しくは19ページの「音声の接続」を参照してください)

⑤3.5mmステレオミニケーブルで、送信機のライン入力端子と音声ソース機器を接続します。

⑥受信機のライン出力端子をパワースピーカー(ペア)または他のオーディオ機器に接続します。

⑦受信機のマイク入力端子とマイクロホン接続します。

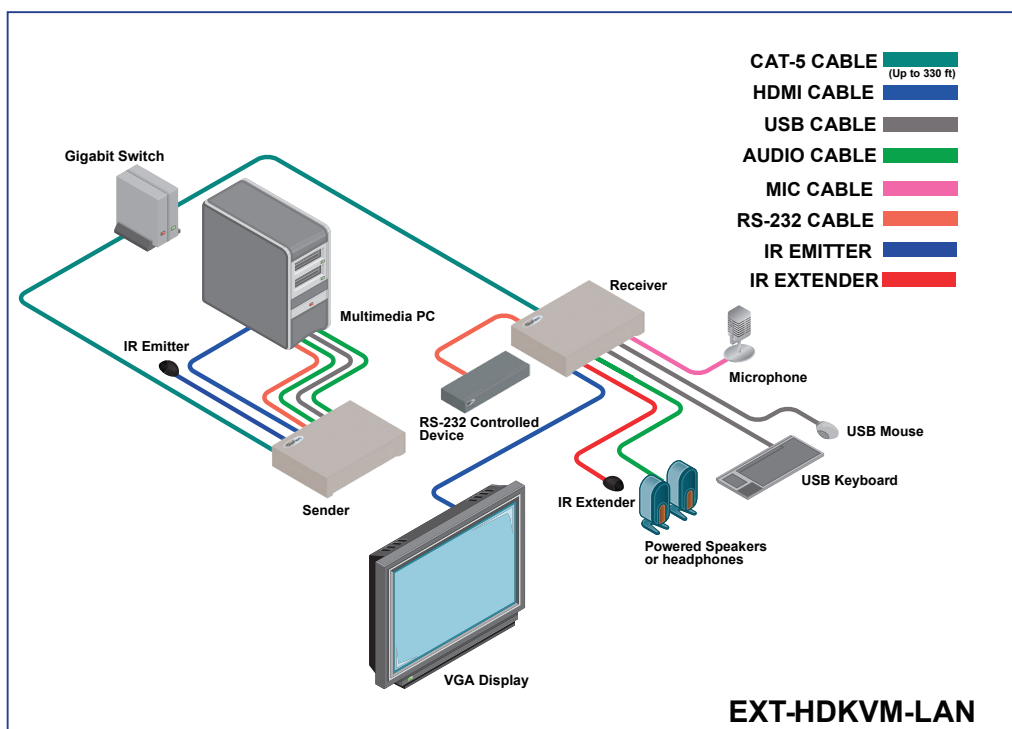
⑧送信機のライン出力端子をパワースピーカー(ペア)または他のオーディオ機器に接続します。

・RS-232

⑨付属のRS-232ケーブルで、PCまたはコントロールシステムと送信機を接続します。

⑩RS-232ケーブルで、受信機と操作するRS-232機器を接続します。

●接続例



■機器の操作

● IP アドレスの表示方法

送信機や受信機の IP アドレスが不明の場合、以下の手順に従って、ネットワーク上にある送信機や受信機の IP アドレスを表示できます。

①受信機の前面パネルにある「Switch」を押すと、画面左上に現在のビデオチャンネルが表示されます。

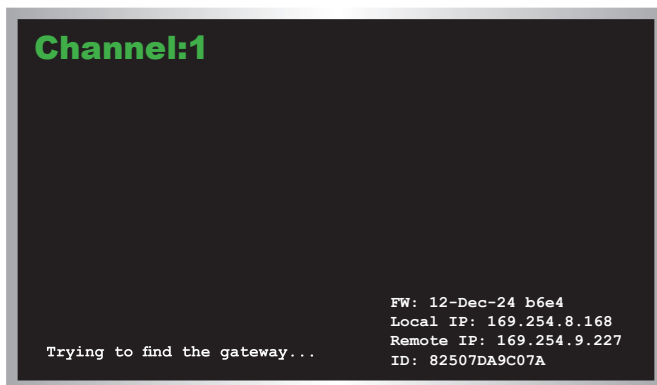


この例では、ビデオチャンネルが「0」に設定されていることを表します。

②ビデオチャンネルを変更する場合は、「Switch」を押して、次のビデオチャンネルに進みます。ビデオチャンネル番号は 0 ~ 255 です。「Switch」ボタンを長押しするとチャンネル数を自動的に進めます。



③数秒経過すると、画面がブラックになり、送受信機の IP アドレスが画面右下に表示されます。

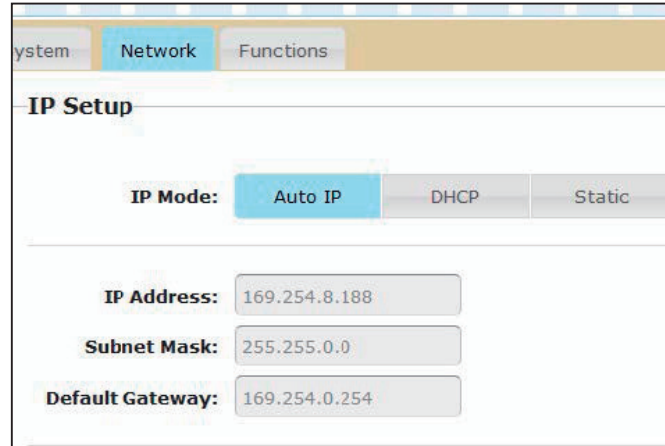


④「Switch」ボタンを押す代わりに、受信機のウェブインターフェースにアクセスして、ビデオチャンネルを切り替えることが可能です。詳しくは 9 ページの「ビデオチャンネルの設定」を参照してください。

● IP モードの設定

本機は Auto IP や DHCP、Static IP モードに設定できます。出荷時のデフォルト設定は Auto IP モードです。

- ①ウェブブラウザの IP アドレスバーに送信機または受信機の IP アドレスを入力し、ウェブインターフェースにアクセスします。詳しくは 8 ページの「IP アドレスの表示方法」を参照してください。
- ②「Network」タブをクリックすると、「IP Setup」ウィンドウグループに現在の IP モードがハイライト表示されます。下図では、Auto IP ボタンがハイライトされています。



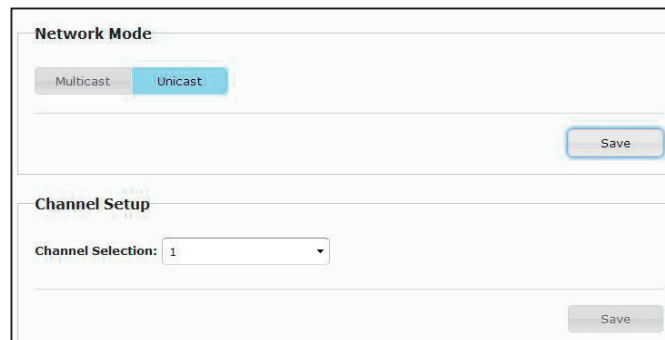
- ③ IP モードスイッチを押して、希望のモードを選択します。
- ④「IP Setup」ウィンドウグループの右側にある「Save」ボタンを押します。
- ⑤画面下部にある「Reboot」ボタンをクリックします。
- ⑥受信機の IP アドレスを入力し、ウェブインターフェースにアクセスします。
- ⑦上記②～⑤を繰り返し、送信機と受信機の IP モードを設定します。

●ビデオチャンネルの設定


送信機と受信機が適切に通信を行うため、送信機と受信機を同じチャンネルに設定する必要があります。設定はケーブルボックスまたはテレビのチャンネル切り替えに似ています。デフォルトの設定では送信機と受信機のチャンネルは「0」です。

※送信機や受信機を追加する際に、ビデオチャンネルのコンフリクトを引き起こさないようにするため、送信機と受信機の接続は「0」以外のビデオチャンネルに設定することをお勧めします。

- ①送信機または受信機の IP アドレスを入力し、ウェブインターフェースにアクセスします。詳しくは 8 ページの「IP アドレスの表示方法」を参照してください。
- ②「Network」タブをクリックすると、「Network Mode」ウィンドウグループ内にある現在のチャンネルが表示されます。
- ③「Channel Selection」ドロップダウンリストをクリックし、チャンネルを選択します。選択可能なチャンネルは 0 ～ 255 です。



- ④「Network Mode」ウィンドウグループの右側にある「Save」ボタンを押します。
- ⑤ページ上部に以下のメッセージが表示され、送信機または受信機にキャストモードが割り当てられたことを表示します。

 **Success:** New casting mode applied.

- ⑥次に設定する送信機または受信機の IP アドレスを入力し、ウェブインターフェースにアクセスします。
- ⑦上記②～⑤を繰り返し、送信機と受信機のビデオチャンネルを変更します。

●映像伝送の有効 / 無効

映像伝送の有効 / 無効設定は映像のマスキングに便利な機能です。送信機の映像伝送 (Video over IP) を無効にすると、接続されている全ての受信機の映像はマスキングされます (multicast モードのみ)。特定の受信機の映像をマスキングする場合、受信機の映像伝送 (Video over IP) を無効にします。

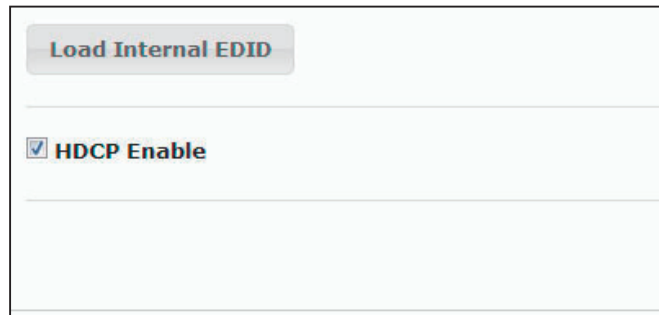
- ①送信機または受信機の IP アドレスを入力し、ウェブインターフェースにアクセスします。詳しくは 8 ページの「IP アドレスの表示方法」を参照してください。
- ②「Functions」タブをクリックします。
- ③「Enable Video over IP」ボックスをチェックすると、映像伝送機能は有効になり、チェックを外すと無効になります。



- ④「Video over IP」ウィンドウグループにある「Save」ボタンを押します。
- ⑤画面下部にある「Reboot」ボタンをクリックします。
- ⑥上記①～⑤を繰り返し、システム内の送信機と受信機の設定を行います。

● I/O セットアップ ▶ HDCP

※コンピュータによっては、HDCP 準拠のディスプレイを認識すると HDCP を有効にすることがあります。この場合、「HDCP Enable」のチェックボックスを外すと、コンピュータは HDCP 準拠のディスプレイを強制的に認識しなくなります。なお、「HDCP Enable」を無効にしても、HDCP コンテンツは解読されません。



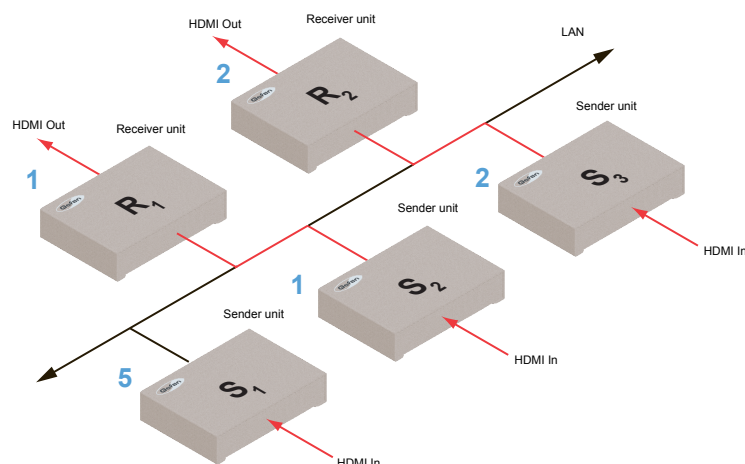
■ユニキャストとマルチキャストモード

●ユニキャストモードの構成

「unicast」は、情報を 1 つのポイントからもう 1 つのポイントに送る構成を指す用語です。本機は複数の送信機と受信機を接続できますが、システムをユニキャストモードに設定すると、1 台の送信機は受信機 1 台のみと通信を行い、KVM 切替機のような動きとなります。

※送信機と受信機のデフォルト設定はユニキャストモードです。

下図は、3 台の送信機 (S1 ~ S3) と 2 台の受信機 (R1 と R2) によって構成されているシステムです。ビデオチャンネルは青字で表示されています。

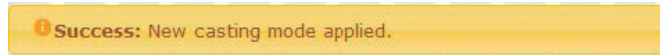


ユニキャストモード：1 台の送信機は受信機 1 台のみと通信

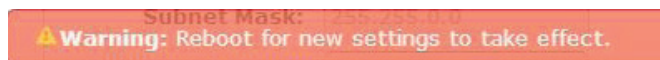
- ①ユニキャストモードに設定する送信機と受信機のウェブインターフェースにアクセスします。この例では、受信機「R1」から始めます。
- ②「Network」タブをクリックします。
※ユニキャストモードの場合、本機は HDKVM 切替機のような動きとなります。
- ③「Network Mode」グループにある「Unicast」を押します。ユニキャストモードを選択すると、「Unicast」ボタンが青色にハイライトされます。



- ④「Network Mode」グループの右下にある「Save」ボタンをクリックします。
- ⑤ページの上部に以下のメッセージが表示され、送信機または受信機にユニキャストモードが割り当てられたことを表示します。
- ⑥画面下部にある「Reboot」ボタンをクリックします。



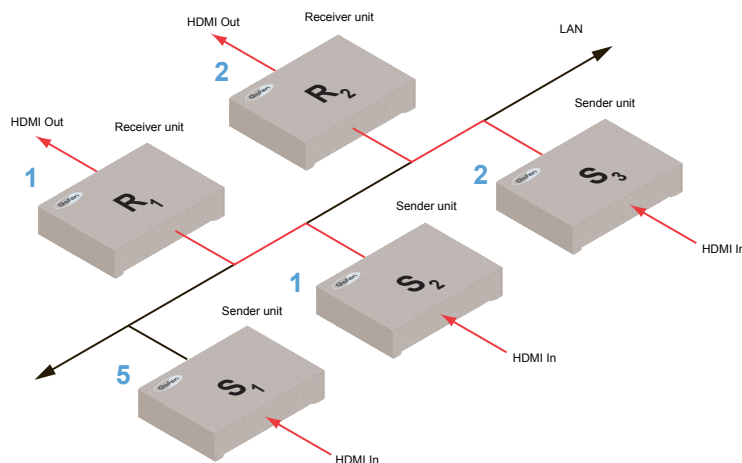
- ⑦上記①～⑥を繰り返し、送信機をユニキャストモードに設定します。



※ユニキャストとマルチキャストを切り替える際は、送信機と受信機を同じ構成に設定する必要があります。

●ユニキャストモード中に送信機を切り替える

ユニキャストモードで複数の送信機と1つの受信機を使用する場合、本機はKVM切替機のような動きとなります。ユニキャストモード中、1台の送信機は一度に受信機1台のみと通信を行います。以下では、送信機S1のHDMIソース信号を受信機R1が受信するように切り替える手順を記載します。

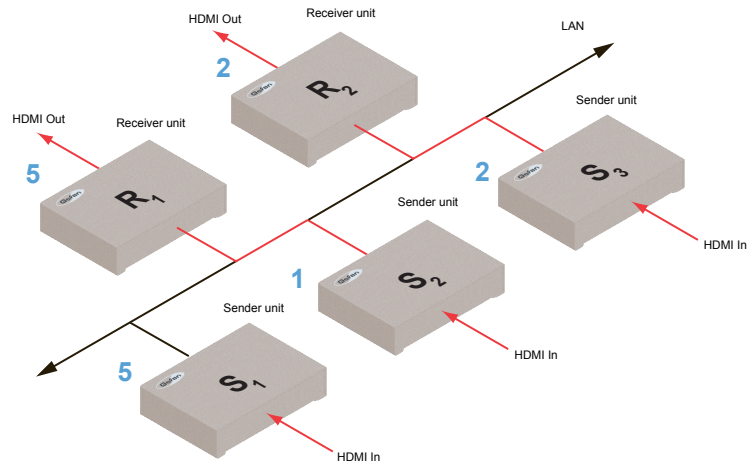


ユニキャストモード：受信機R1は送信機S2に接続

- ①受信機R1のウェブインターフェースにアクセスします。
- ②「Network」タブをクリックし、該当するビデオチャンネルに変更します。詳しくは9ページの「ビデオチャンネルの設定」を参照してください。
- ③「Save」ボタンをクリックします。
- ④ページの上部に以下のメッセージが表示され、送信機または受信機に新しいキャストモードが割り当てられたことを表示します。

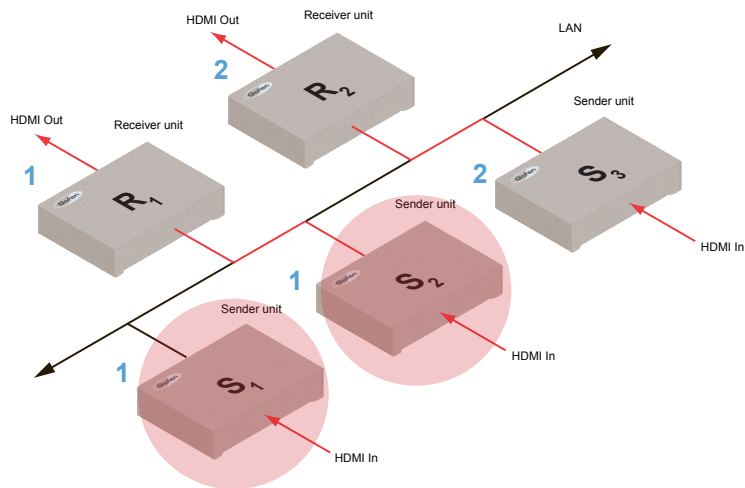


- ⑤以上で下図のように受信機R1は送信機S1のDVIソース信号を受信します。



ユニキャストモードで受信機 R1 は送信機 S1 に接続

上図では、各送信機は固有のチャンネル数が割り当てられています。仮に送信機 S1 のビデオチャンネルを「1」に変更する場合、ユニキャストモードの法則に反することになります。



ユニキャストモード：2つの送信機（S1とS2）が同一のビデオチャンネルを使用することはできません。

この問題を解決するには、各送信機を固有のチャンネルに設定する必要があります。

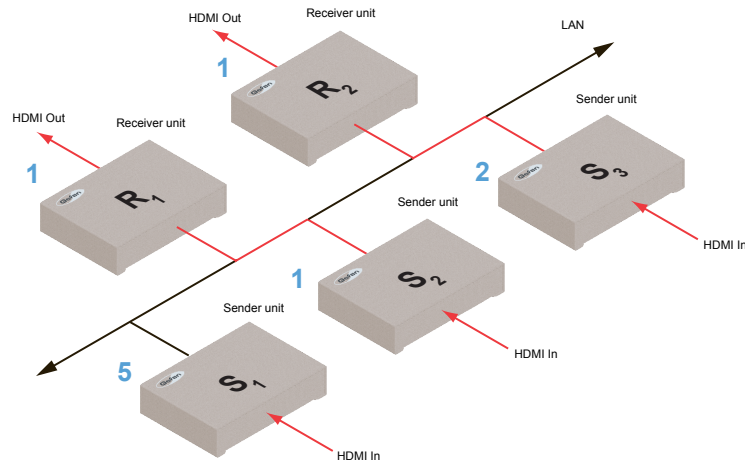
ユニキャストモードを使用する場合は必ず各送信機で固有のチャンネルを割り当て、チャンネルを変更せずに、受信機側のチャンネル（送信機）を切り替えます。本機は最大 256 台の送信機を使用して受信機間で信号の切り替えが可能です。さらに最大 256 台の受信機をサポートし、各受信機は全ての送信機（256）の映像データを受信するように設定できます。

※ユニキャストモード中に既存の送信機と同じチャンネルを使用する送信機をシステムに追加した場合、受信機は先に接続された（既存の）送信機からの AV データを受信します。

●マルチキャストモードの構成

「multicast」は、情報を複数のポイントから複数のポイントに送る構成を指す用語です。マルチキャストモードに設定すれば、1台の送信機から複数の受信機にデータ伝送を行えます。また、複数の送信機を使用する場合、各送信機は受信機が他の送信機から受信しているかどうかに関わらず、全ての受信機にデータ伝送を行えます。つまり、システムをマルチキャストモードに設定すると、本機はKVMマトリクス切替機のような動きとなります。

下図は、ネットワーク上に3台の送信機（S1～S3）と2台の受信機（R1とR2）があり、マルチキャストモードで動作している状況を表します。ビデオチャンネルは青字で表示されています。



マルチキャストモード：1台の送信機で複数台の受信機と通信を行う事が可能

①マルチキャストモードで使用する送信機と受信機のウェブインターフェースにアクセスします。この例では、送信機 S2 から始めます。

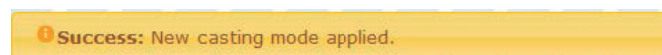
②「Network」タブをクリックします。

※マルチキャストモードの場合、本機は KVM マトリクスのような動きとなります。

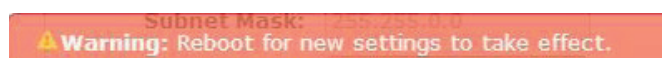
③「Network Mode」グループにある「Multicast」ボタンを押します。マルチキャストモードを選択すると、「Multicast」ボタンは青色にハイライトされます。



④「Network Mode」グループの右下にある「Save」ボタンをクリックします。ページ上部に以下のメッセージが表示され、送信機または受信機にマルチキャストモードが割り当てられたことを表示します。受信機に表示機器が接続されている場合、「Starting USB」と表示されます。詳しくは 15 ページの「マルチキャストモードの USB 制御」を参照してください。



⑤画面下部にある「Reboot」ボタンをクリックします。



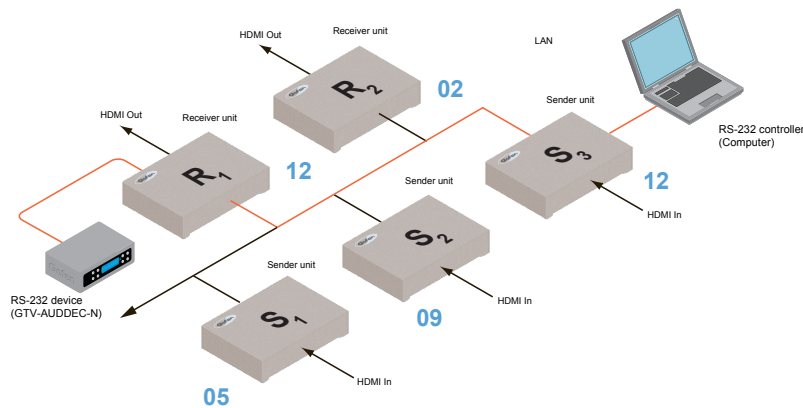
⑥上記を繰り返し、送信機をマルチキャストモードに設定します。

※ユニキャストモードとマルチキャストモードを切り替える際は、送信機と受信機を同じ構成に設定する必要があります。

■ RS-232 シリアルコントロール

本機は RS-232 パススルー機能をサポートし、RS-232 対応機器を操作できます。パススルーに使用される送信機と受信機は、RS-232 ホストとクライアントと同じボーレートに設定する必要があります。

下図では、受信機 R1 に Gefen のオーディオデコーダー付 4 × 1 HD 切替機（型番：GTV-AUDDEC-N）が接続された例です。GTV-AUDDEC-N は RS-232 クライアントとなります。PC (RS-232 ホスト) を使用して、送信機 S3 から GTV-AUDDEC-N を操作します。チャンネル番号は青色に表示されています。



RS-232 の基本的な接続

GTV-AUDDEC-N の取扱説明書を参照に、以下の設定を行ってください。

説明	設定
ボーレート	19200
データビット	8
パリティ	なし
ストップビット	1
ハードウェアフロー制御	なし

送信機と受信機は同じ RS-232 設定にする必要があります。送信機と受信機のウェブインターフェースにアクセスし、設定を行ってください。

以下の例では、送信機 S3 から設定を行います。

- ①送信機のウェブインターフェースにアクセスします。
- ②「Functions」タブをクリックします。
- ③「Serial over IP」グループでは、使用する RS-232 機器の設定と一致するように送信機の RS-232 設定を行います。



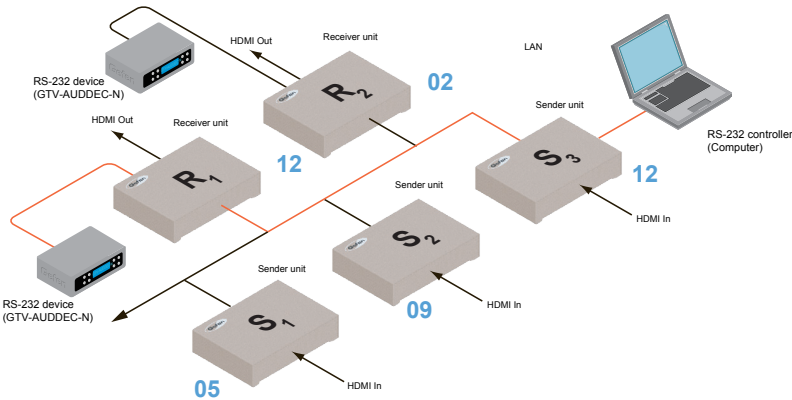
- ④必ず「Enable Serial over IP」にチェックを入れてください。
※「Enable Serial over IP」のチェックを外すと、RS-232 パススルー機能が無効になります。
- ⑤「Serial over IP」グループの右下角にある「Save」ボタンをクリックします。
- ⑥ページ上部に以下のメッセージが表示され、新しい Serial over IP オプションが実行されたことを表示します。

Success: New Serial over IP options applied.

- ⑦画面下部にある「Reboot」ボタンをクリックします。リブートが正しく実行されていない場合、ページ上部に「Reboot for new settings to take effect」と表示されます。
- ⑧上記①～⑥を繰り返し、受信機の設定を行います。

●ユニキャストモードでの RS-232 制御

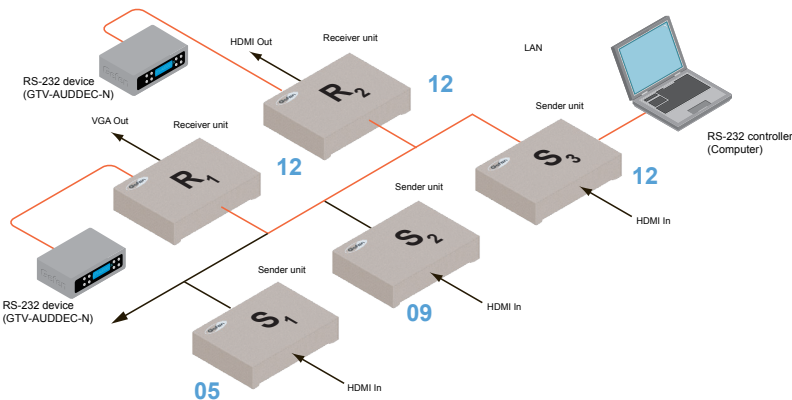
ユニキャストモードの場合、1 台の送信機は 1 度の通信で受信機 1 台のみと通信を行います。



ユニキャストモード：ホストは 1 度の通信で 1 台の RS32 機器のみと通信

●マルチキャストモードでの RS-232 制御

マルチキャストモード中、1 台の送信機は同時に複数台の受信機と通信を行います。



マルチキャストモード：ホストは複数の RS-232 機器と通信可能

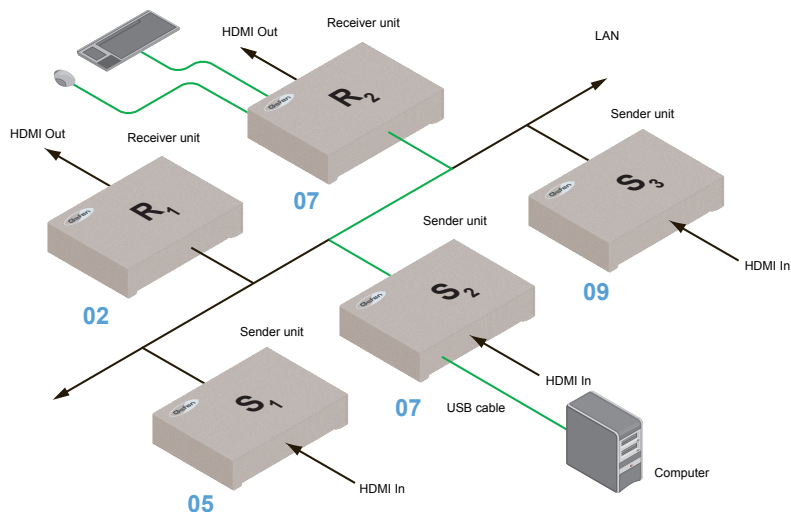
■ USB 制御

●ユニキャストモードの USB 制御

本機に USB 対応機器を接続すると、ビデオや RS-232 信号と同様に延長できます。

※送信機と受信機のデフォルト設定はユニキャストモードです。

例えば、送信機 S2 にコンピュータを接続し、受信機 R2 にキーボードとマウスを接続すると、受信機からコンピュータを制御できます。



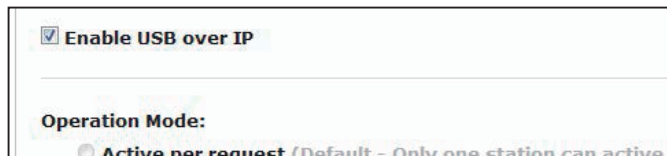
ユニキャストモード：USB 機器を制御

①送受信機がユニキャストモードに設定されていることを確認します。10 ページの「ユニキャストモードの構成」を参照してください。

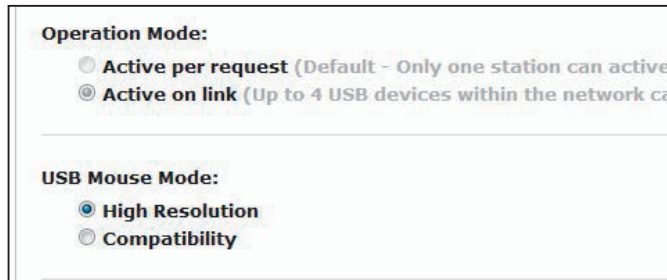
②送信機のウェブインターフェースにアクセスします。

③「Functions」タブをクリックします。

④「USB over IP」グループ内で「Enable USB over IP」にチェックします。「Enable USB over IP」は本機のデフォルト設定です。



⑤ユニキャストモードの場合、「Operation Mode」は自動的に「Active on Link」に設定され、変更できません。



⑥「USB Mouse Mode」は必ず「High Resolution」に設定します。「High Resolution」は本機のデフォルト設定です。マウスの動作に干渉する KVM スイッチャーや他の機器をシステムに追加する場合のみ Compatibility モードを使用します。

⑦「USB over IP」グループの右下角にある「Save」ボタンをクリックします。

⑧画面下部にある「Reboot」ボタンをクリックします。

⑨送信機の USB 端子に USB ホスト（コンピュータ）を接続します。

⑩受信機の USB 端子に USB 機器（キーボードやマウス等）を接続します。ユニキャストモードでは、ネットワークごとに最大 4 系統の USB 機器を接続可能です。

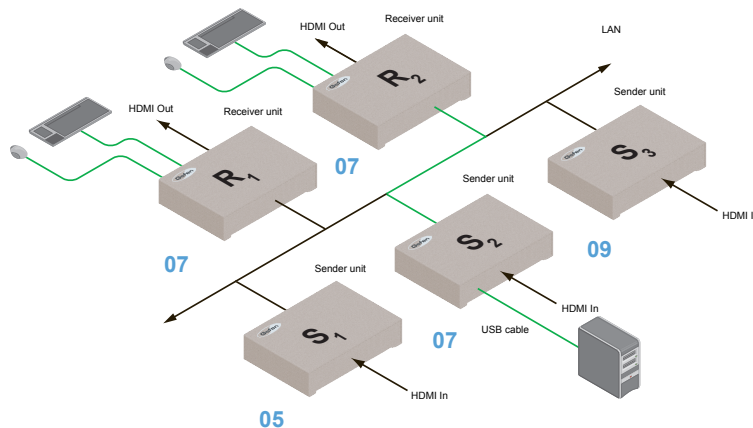
⑪受信機からキーボードとマウスを操作できるようになります。

※ USB over IP 機能を有効 / 無効にする際は、必ず「Save」ボタンと「Reboot」ボタンをクリックして、変更を適用してください。

●マルチキャストモードの USB 制御

本機に USB 対応機器を接続すると、ビデオや RS-232 信号と同様に延長できます。マルチキャストモードでは、「Active per request」モードと「Active on link」モードの 2 つの USB モードがあります。

以下では 15 ページ下の図の状態からさらに受信機 R1 にキーボードとマウスを追加した例を記載します。これにより、2 箇所からコンピュータを操作できるようになります。



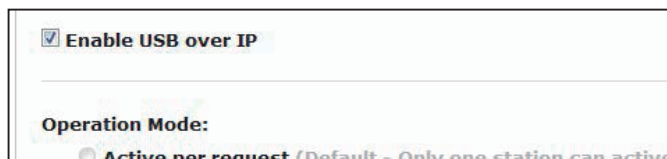
マルチキャストモード：複数の USB 機器を使用

①必ず送受信機がマルチキャストモードに設定されていることを確認します 13 ページの「マルチキャストモードの構成」を参照してください。

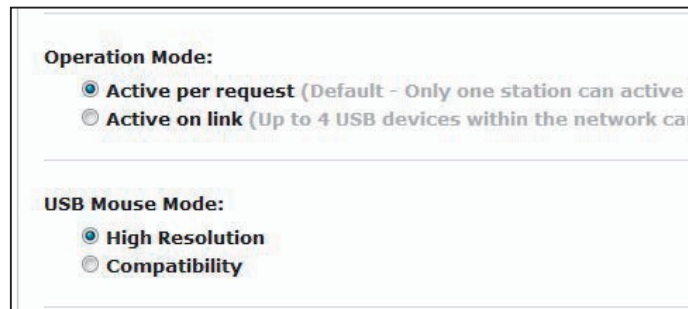
②送信機のウェブインターフェースにアクセスします。

③「Functions」タブをクリックします。

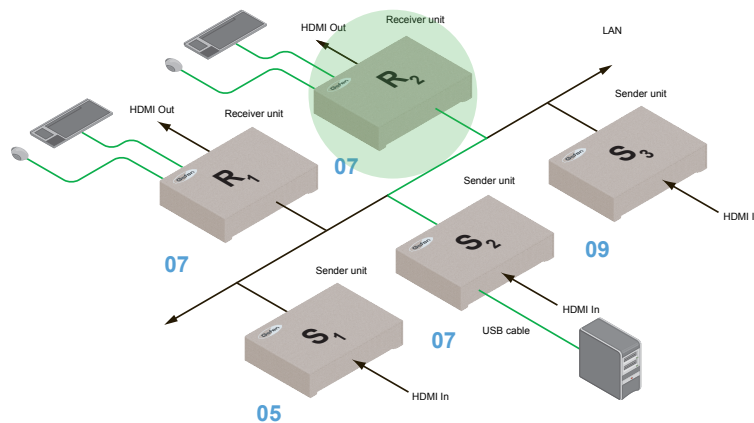
④「USB over IP」グループ内で「Enable USB over IP」にチェックします。「Enable USB over IP」は本機のデフォルト設定です。マルチキャストモードでは、送受信機の「Operation Mode」は自動的に「Active per request」に設定されます。



「Active per request」モードでは、複数の USB 機器が 1 台または複数台の受信機に存在する可能性があります。しかし、一度に USB 制御を行う受信機は 1 台のみです。



デフォルト設定では、最初にシステムに接続した受信機の USB 制御が有効となります。以下の例の場合、受信機 R1 の前に受信機 R2 を接続しているため、受信機 R2 の USB 制御が有効です。

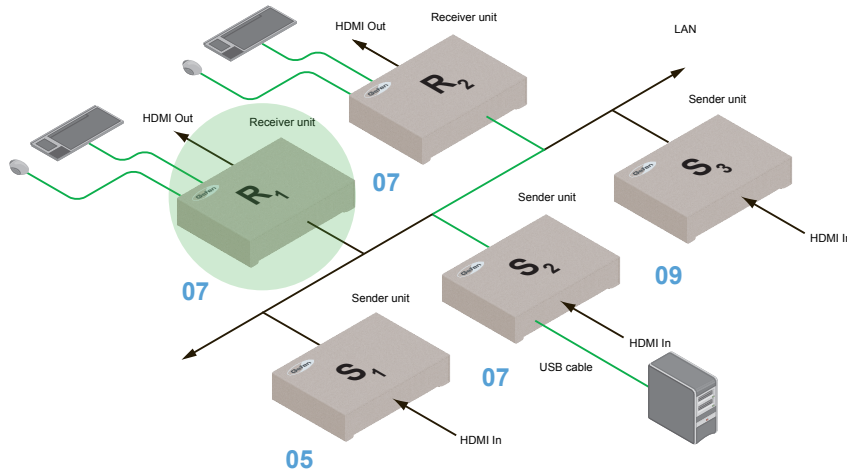


先に接続した受信機 R2 の USB 制御が有効

次に 2 台の受信機間で USB 制御を切り替える手順を紹介します。上図の状態から、受信機 R1 に USB 制御を切り替える場合、以下の手順を行ってください。

● **Active per request モードでの USB 制御の割り当て**

- ①受信機の「Switch」ボタンを約 2 秒間長押しします。この例では、受信機 R1 の「Switch」ボタンを押します。
- ②接続している表示機器に「Starting USB」と表示されます。



受信機 R1 の USB 制御に割り当てが変更

③手順①～②を繰り返して、受信機の USB 制御の設定を行います。

※ 「Active per request」と「Active on link」モードを切り替えた際は、必ず「Save」と「Reboot」ボタンをクリックして、変更を適用してください。

● **Active on link モード**

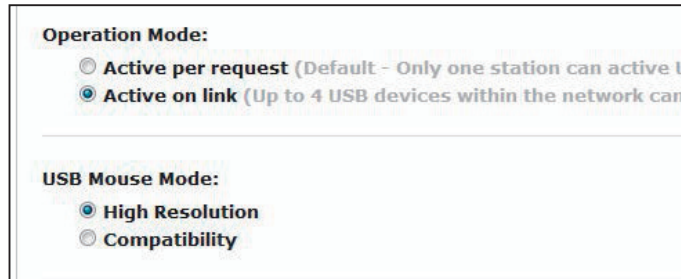
Active on link モードでは、システムに最大 4 台の USB 機器を使用できます。前頁の図では、システムに使用できる USB 機器の台数は既に最大値を超えています（受信機ごとに 2 台）。受信機が 2 台以上の場合（受信機は合計 4 台）、それぞれの受信機に 1 台の USB 機器を接続できます。Active on link モードは、以下の手順に従って設定してください。

- ①送信機のウェブインターフェースにアクセスします。
- ②「Functions」タブをクリックします。
- ③「USB over IP」グループ内で、「Enable USB over IP」にチェックします。「Enable USB over IP」は本機のデフォルト設定です。

④ 「USB over IP」グループ内の「Active on link」をクリックします。



⑤ 「USB over IP」グループ内の「Save」ボタンをクリックします。



⑥ ページ上部に以下のメッセージが表示され、新しいオプションが実行されたことを表示します。

⑦ 画面下部の「Reboot」ボタンをクリックします。



⑧ 上記②～⑥を繰り返し、受信機の設定を行います。

■ EDID マネージメント

本機は EDID マネージメント機能を搭載しています。ソース機器は映像または音声信号を出力する前に、各送信機に接続されているソース機器はそれぞれに接続している出力機器の EDID (Extended Display Identification Data) を読み込みます。EDID には、各出力機器に出力する映像 / 音声データの種類に関する情報が含まれています。

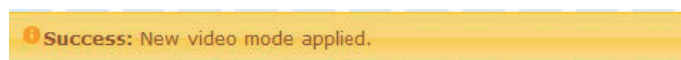
デフォルト設定では、受信機に接続されている表示機器からのダウンストリーム EDID を使用しますが、送信機本体に保存されている内部 EDID (送信機本体に内蔵) を使用することも可能です。

●内部 HDMI EDID の使用

- ① 送信機のウェブインターフェースにアクセスします。
- ② 「Functions」タブをクリックします。
- ③ 「Load Internal EDID」ボタンをクリックします。



④ ページ上部に以下のメッセージが表示され、新しいオプションが実行されたことを表示します。



⑤ 「Save」ボタンまたは「Reboot」ボタンをクリックして、変更を適用します。

●ダウンストリーム EDID の使用

デフォルト設定では、受信機に接続されている表示機器からのダウンストリーム EDID を使用します。内部 EDID を使用している場合は以下の手順で、ダウンストリーム EDID に切り替えられます。

- ① 受信機のウェブインターフェースにアクセスします。
- ② 「Functions」タブをクリックします。
- ③ 必ず「Copy EDID of Connected Display」にチェックを入れてください。「Copy EDID of Connected Display」は本機のデフォルト設定です。チェックされていない場合はチェックを入れて、「Save」ボタンをクリックします。



※送信機の「Load Internal EDID」ボタンをクリックすると、「Copy EDID of Connected Display」のステータスを上書きします。

- ④「Video over IP」グループにある「Save」ボタンをクリックします。
- ⑤ページ上部に以下のメッセージが表示され、新しいオプションが実行されたことを表示します。



- ⑥画面下部にある「Reboot」ボタンをクリックします。
- ⑦送信機は受信機器のダウンストリーム EDID を使用します。

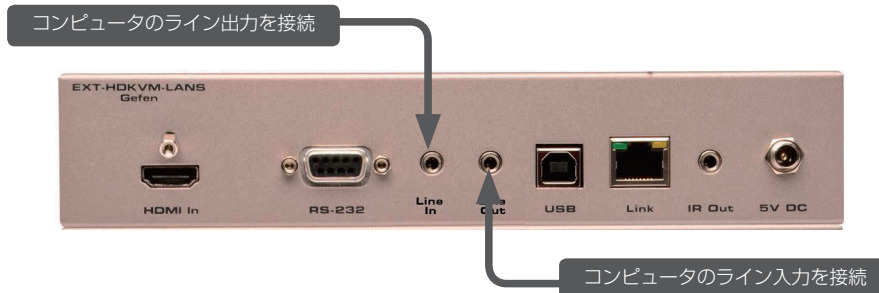
■音声の接続

ユニキャストモードとマルチキャストモードのいずれも音声に対応しますが、マルチキャストモードの場合、全受信機のマイク入力端子は自動的に無効になります。この章では本機での音声動作およびマイクロホンやスピーカーの設定方法を紹介します。

- ①コンピュータはサウンドカードの一部として、マイク入力端子を装備しています。受信機がマイク入力端子にアクセスできるように、マイクロホンを受信機のマイク入力端子に接続します。



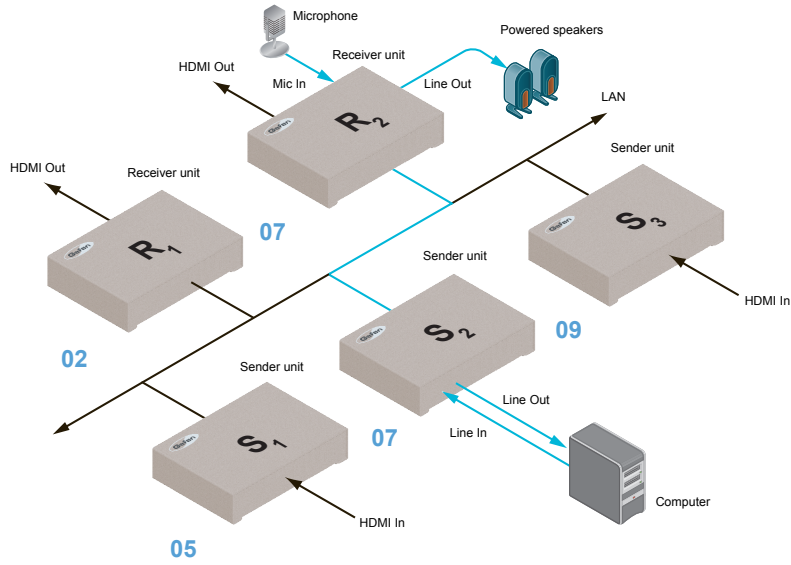
- ②マイクロホンの音声をコンピュータに伝送する場合は、3.5mm ミニステレオケーブルで送信機のライン出力をコンピュータのライン入力端子に接続します。
※送信機のライン出力をコンピュータのマイク入力に接続しないでください。過負荷が生じ、音声がクリッピングが発生したり、サウンドカードに損傷を加えることがあります。



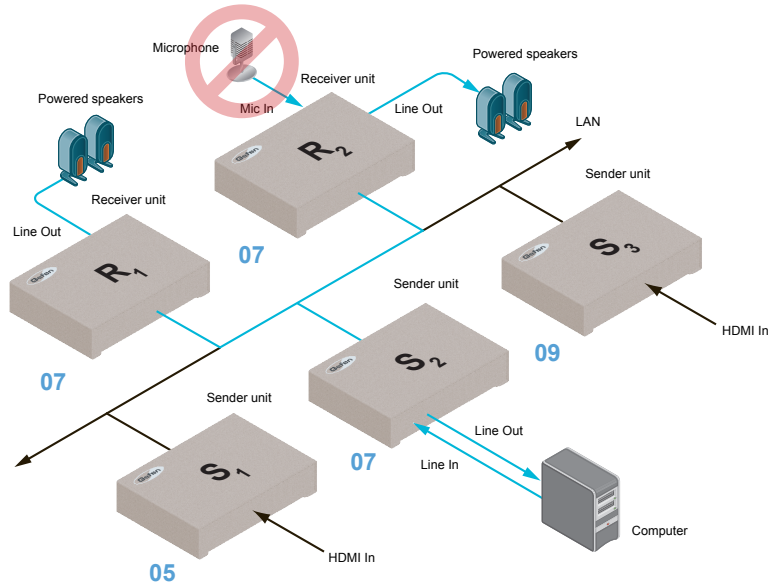
- ③ 3.5mm ミニステレオケーブルで、コンピュータのライン出力を送信機のライン入力端子に接続します。コンピュータに限らず、オーディオプレイヤーなどの音響機器も送信機のライン入力端子に接続可能です。
- ④コンピュータ用スピーカーを受信機のライン出力端子に接続します。



下図では、音声の明瞭度を上げるため、USB 機器（マウスとキーボード）を送信機 S2 と受信機 R2 から取り外しています。矢印は音声信号の流れを表します。



ユニキャストモード：スピーカーとマイクの接続



マルチキャストモード：受信機に接続されたマイク入力端子は全て自動的に無効

● HDMI ソースの使用

本機は、Blu-ray プレイヤーや Playstation コンソールシステムなどの HDCP ソースからのコンテンツに対応しています。

送信機のライン入力に 3.5mm ミニステレオケーブルが接続されている場合、受信機の HDMI 音声は無効になります。受信機のライン出力は送信機のライン入力端子からの音声信号を出力します。

■ビデオモードの設定

本機には、ビデオモードとグラフィックモードの 2 つのビデオモードがあります。送信機のモードボタンを繰り返し押しすることで、ビデオモードとグラフィックモードを交互に切り替えます。

●ビデオモード

DVI 信号が動画の場合、画面に「Video Mode」と表示されるまで、送信機前面パネルのモードボタンを押してください。ビデオモードではフレームレートの最適化を行います。



●グラフィックモード

DVI 信号が静止画の場合、画面に「Graphic Mode」と表示されるまで、送信機前面パネルのモードボタンを押してください。



■ファクトリーリセット

送信機または受信機を工場出荷時の状態に戻す（ファクトリーリセット）には、以下の手順を行ってください。

●送信機



- ①送信機から電源アダプターを外します。
- ②「Mode」ボタンを長押しします。
- ③「Mode」ボタンを長押ししながら電源アダプターを本体に接続します。
- ④「Power」と「Link」インジケータが点滅するまで「Mode」ボタンを長押ししてください。
- ⑤クリップなどの細い先端を使って、「Reset」ボタンを押します。
- ⑥「Power」インジケータが点滅から点灯に変わり、リセットが完了します。

●受信機



- ①受信機から電源アダプターを取り外します。
- ②「Switch」ボタンを長押しします。
- ③「Switch」ボタンを長押ししながら電源アダプターを本体に接続します。
- ④「Power」と「Link」インジケータが点滅するまで「Switch」ボタンを長押ししてください。
- ⑤クリップなどの細い先端を使って、「Reset」ボタンを押します。
- ⑥「Power」インジケータが点滅から点灯に変わり、リセットが完了します。

■付録

■ファームウェアのアップグレード

ファームウェアアップデートを行う場合は、以下の機材を用意した上で行ってください。

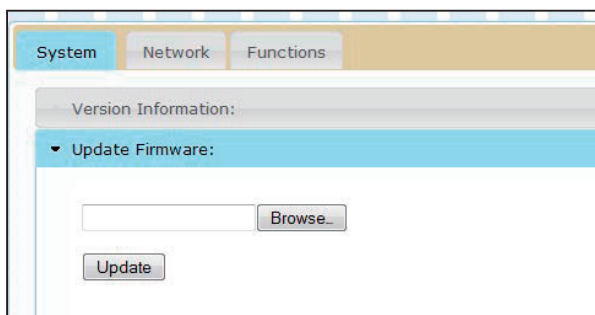
- ・本体
- ・コンピュータ (Mac または PC)
- ・ファームウェアアップデートファイル

- ① Gefen のウェブサイトから本機用のファームウェアをダウンロードします。
- ② ZIP ファイルを解凍すると、以下の 2 つのファイルがあります。

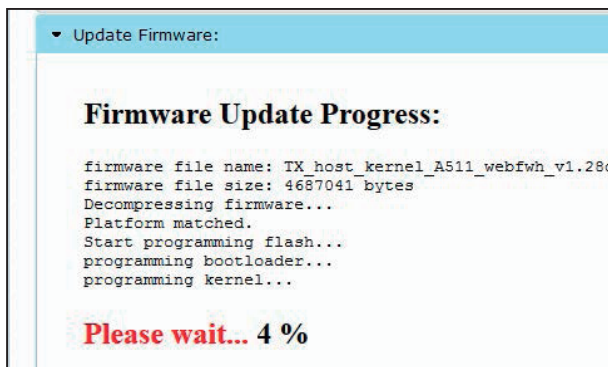
TX_host_kernel_A511_webfwh_v[version]d.bin (送信機)

RX_client_kernel_A511_webfwh_v[version]d.bin (受信機)

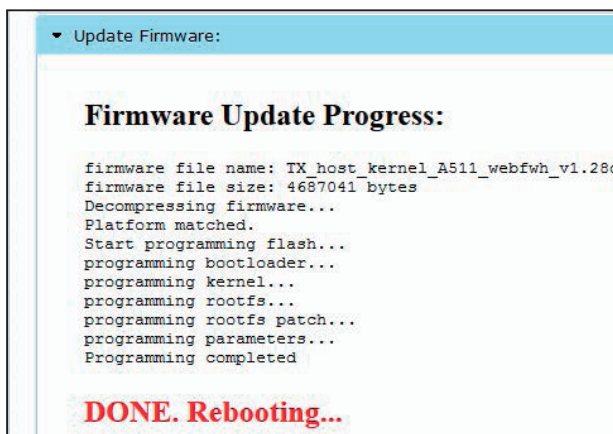
- ③ IP アドレスを入力して、送信機または受信機のウェブインターフェースにアクセスします。詳しくは 8 ページの「IP アドレスの表示方法」を参照してください。送信機と受信機のアップグレードはどちらから実行しても問題ありません。
- ④ 「System」 タブから 「Update Firmware」 をクリックします。
- ⑤ 「Browse...」 ボタンをクリックして、アップグレード用ファームウェアを選択します。送信機のアップグレードを行う場合、「TX」 から始まるファイル名を選択してください。受信機のアップグレードを行う場合、「RX」 から始まるファイル名を選択してください。



- ⑥ 「Update」 ボタンをクリックします。
- ⑦ 数秒経過するとウェブインターフェースにアップグレード作業が開始したことが表示されます。



- ⑧ ファームウェアアップグレード作業が完了すると、本機がリポートします。



- ⑨ 上記手順を繰り返し、システム内の送信機と受信機のアップグレードを行います。

■開発者向け情報

本機をアプリケーションの一部として使用する場合、以下の情報を参照してください。

送受信機のルーティングを切り替えるには、以下の URL を出力する必要があります。

```
http://IP/cgi-bin/query.cgi?callback=jQuery15101605335909232362_1370475364360&cache=false&nocache=1370480983843&cmd=astparam+s+multicast_ip+225.0.100.inpStr%3Bastparam+s+ch_select+inp%3Bast_send_event+1+e_reconnect&wrap_type=multi_line
```

詳細：

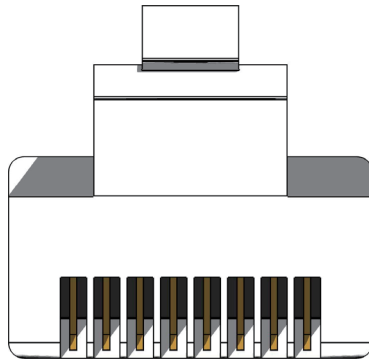
ID	名前
IP	受信機 IP
inpStr	送信機チャンネル (3 桁)
Inp	送信機チャンネル

例：

受信機 (192.168.2.100) をチャンネル 2 の送信機の映像に切り替える

```
http://192.168.2.100/cgi-bin/query.cgi?callback=jQuery15101605335909232362_1370475364360&cache=false&nocache=1370480983843&cmd=astparam+s+multicast_ip+225.0.100.002%3Bastparam+s+ch_select+2%3Bast_send_event+1+e_reconnect&wrap_type=multi_line
```

■ネットワークケーブルのワイヤリング



RJ-45 端子：前面

TIA/EIA-568-B 規格で制作されたケーブルを使用してください。運用現場でケーブルの終端を行う場合、以下の表を参照してください。

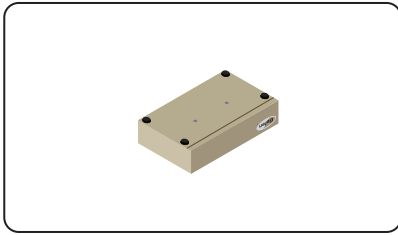
ピン	色	説明
1	オレンジ / 白	TD+ (送信データ、正作動信号)
2	オレンジ	TD- (送信データ、負作動信号)
3	緑 / 白	RD+ (受信データ、正作動信号)
4	青	未使用
5	青 / 白	未使用
6	緑	RD- (受信データ、負作動信号)
7	茶 / 白	未使用
8	茶	未使用

アンシールド (UTP) CAT-5 または CAT-6 も使用できますが、安定した運用を実現するため、シールド (STP) CAT-5 または CAT-6a ケーブルの使用を推奨します。なお、ソリッドコアの CAT-5、CAT-5e と CAT-6 ケーブルを使用してください。

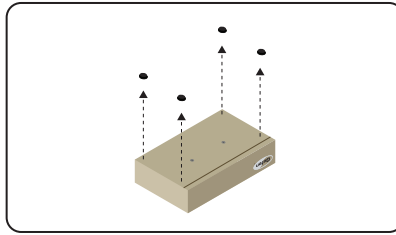
機器間の伝送は必ず 1 本のケーブルで接続し、パッチパネルなどを間に使用しないでください。

■ラックマウント取り付け方法

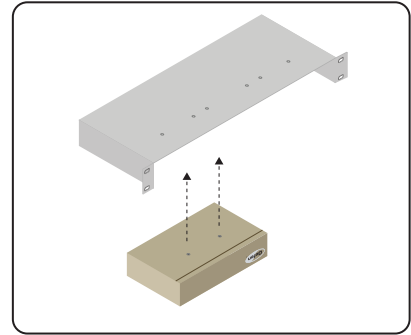
下図を参照し、安全に送受信機を 1U ラック（型番：EXT-RACK-1U）に取り付けてください。



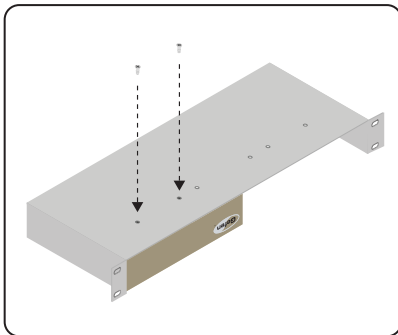
①ユニットを裏返しします。



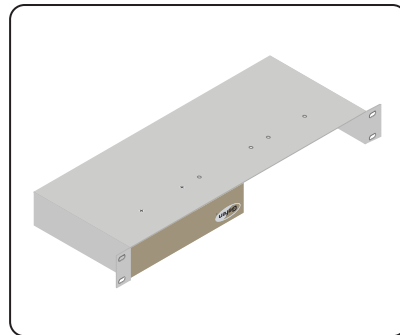
②ゴム足を取り外します。



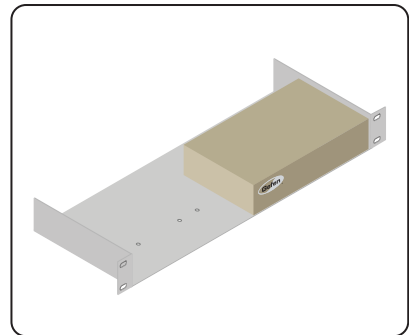
③底面の 2 つの穴をラックトレイのユニットネジ穴の位置に合わせます。



④ネジをネジ穴に取り付けます。



⑤ユニットが外れないように、ネジをしっかり締めます。



⑥以上で取り付けは完了です。

■仕様

解像度（最大）	1080p フルHD、1920 × 1200 (WUXGA)	
電氣的仕様	最大ピクセルクロック	255MHz
	リンクインジケータ（送受信機）	1 × LED、緑
	電源インジケータ（送受信機）	1 × LED、青
端子	ビデオ入力（送受信機）	ロック式 HDMI Type-A、19 ピン、メス × 1
	ビデオ出力（受信機）	ロック式 HDMI Type-A、19 ピン、メス × 1
	音声（送受信機）	3.5mm ミニステレオ（ライン入力） × 1、3.5mm ミニステレオ（マイク出力） × 1
	音声（受信機）	3.5mm ミニステレオ（ライン出力） × 1、3.5mm ミニステレオ（マイク入力） × 1
	USB（送受信機）	入力 B（メス） × 1
	USB（受信機）	入力 A（メス） × 2
	イーサネット（送受信機）	RJ-45 × 1
	イーサネット（受信機）	RJ-45、シールド × 3
	IR エミッター（送受信機）	3.5mm ミニモノ端子 × 1
	IR エミッター（受信機）	3.5mm ミニステレオ端子 × 1
	RS-232（送受信機）	DB-9（メス） × 1
	RS-232（受信機）	DB-9（オス） × 1
電源（送受信機）	DC5V、ロック式、最大 10W	
寸法・質量	W213 × H43 × D113mm、0.9 kg(送受信機とも)	

- この製品を安全にお使いいただくために、設置・運用には十分な安全対策を行ってください。
- この取扱説明書に記載されている商品名、会社名等は各社の登録商標または商標です。

HIBINO

ヒビノインターサウンド株式会社

〒108-0075 東京都港区港南3-5-12 TEL: 03-5783-3880 FAX: 03-5783-3881
E-mail: info@hibino-intersound.co.jp <http://www.hibino-intersound.co.jp/>