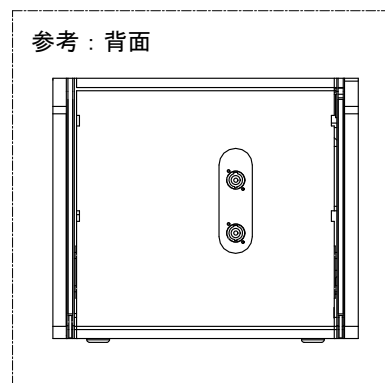
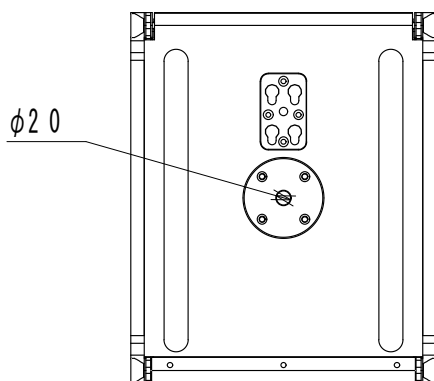
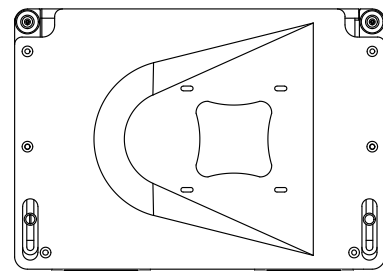
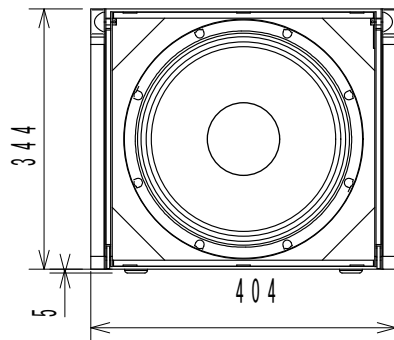
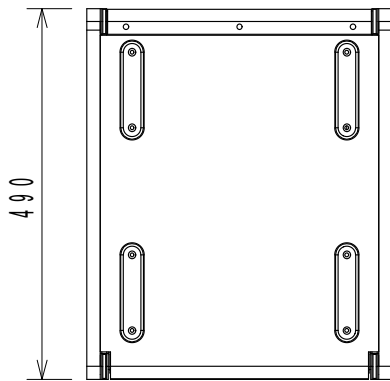


仕様

|                 |                                 |
|-----------------|---------------------------------|
| 形式              | 低域拡張用ラインアレイ・モジュール               |
| 連結台数            | 1～最大12台(使用用途、設置角度、金具種類による)      |
| 周波数特性           | 40Hz～500Hz(-6dB)                |
| 許容入力(AES / ピーク) | 1000W/4000W                     |
| 感度(1W/1m)       | 95dB (ハーフスペース)                  |
| 最大音圧            | 135dB (ピンクノイズ、クレストファクター-6dB)    |
| ドライバー構成         | 12インチ超低歪率ドライバーユニット、4インチボイスコイル   |
| 入カコネクター         | 2xNeutrik NL4WP                 |
| 公称インピーダンス       | 4Ω(+1/-1)                       |
| 仕上げ             | 素材：合板<br>ポリウレタ樹脂塗装(防水性) 標準：黒    |
| フライング金具         | 製品に含む(連結用)                      |
| 寸法              | 404(W)×344(H)×390(D)mm (突起物含まず) |
| 重量              | 約20kg                           |



(単位：mm)

仕様および外観は予告なく変更されることがありますので、ご了承ください。

|                  |               |                 |   |                           |       |             |
|------------------|---------------|-----------------|---|---------------------------|-------|-------------|
| NOTE             |               |                 | TITLE<br>CODA AUDIO<br>低域拡張用ラインアレイ・モジュール<br>TiLOW |                           |       |             |
| PAPER SIZE<br>A4 | SCALE<br>1/10 | DATE<br>2015.09 | DESIGN  | DRAWN<br>Kojima<br>Shohei | CHECK | DRAWING NO. |