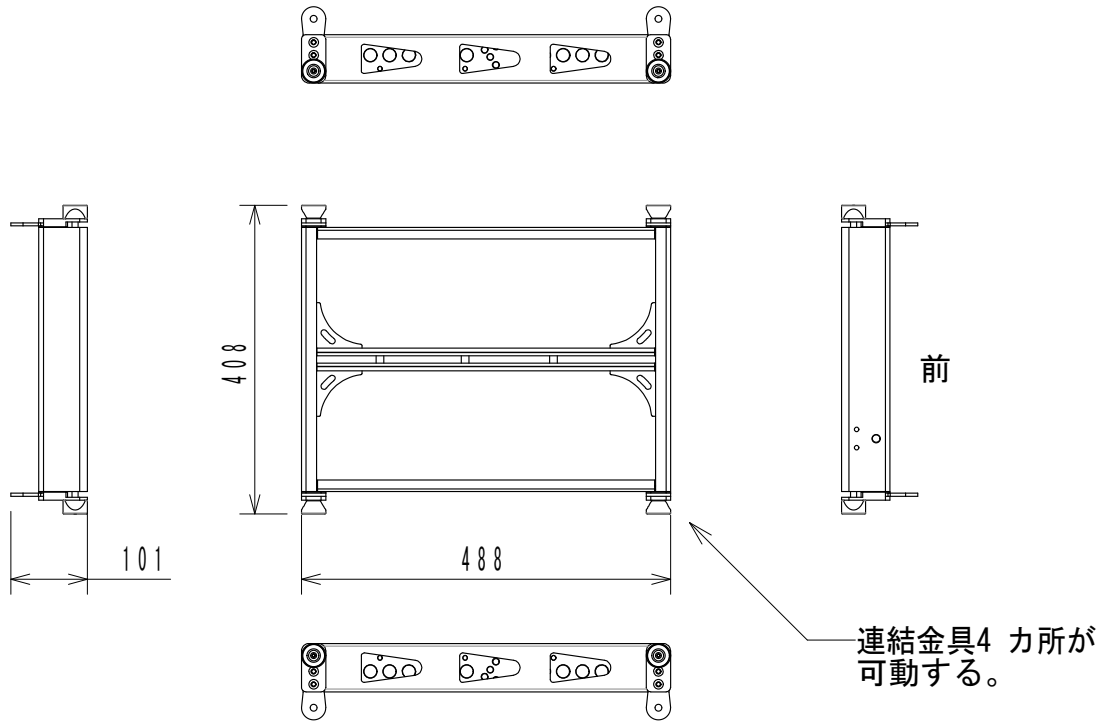
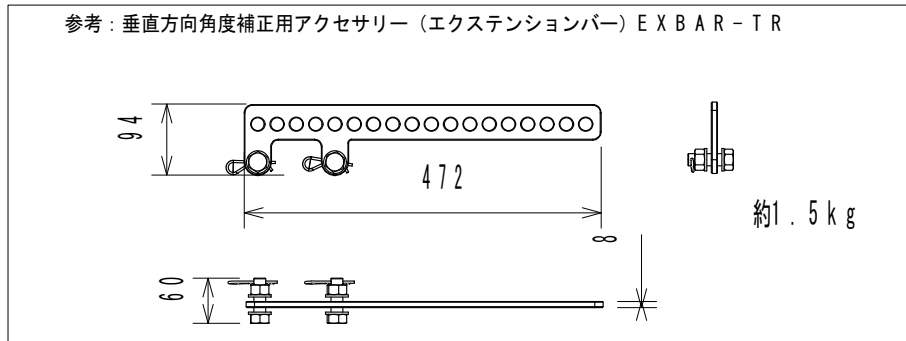


仕様

形式	TiRAY / TiLOW フライイング用アレイフレーム
連結台数	TiRAY 使用時1 ~最大24台(角度による)、TiLOW 使用時1 ~最大12台
接続方法	専用連結金具による接続
仕上げ	塗装 標準：黒
寸法	408(W) x 101(H) x 488(D) mm ※作業時必要な寸法を含まない
重量	約6 kg



(単位: mm)



仕様および外観は予告なく変更されることがありますので、ご了承ください。

NOTE			TITLE			
			CODA AUDIO			
			TiRAY 用金具			
			FR-T R			
PAPER SIZE	SCALE	DATE	DESIGN	DRAWN	CHECK	DRAWING NO.
A4	1/10	2015.12		Kojima Shohei		