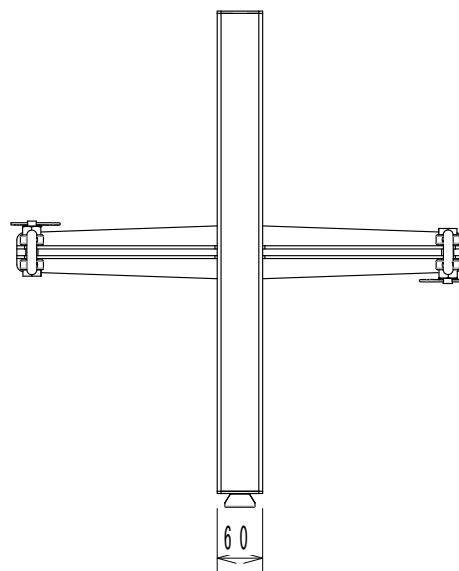
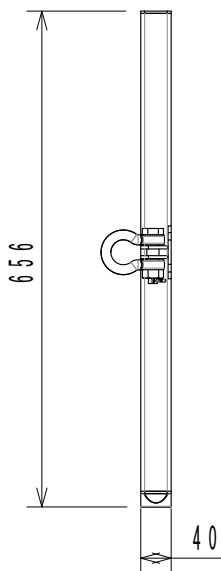
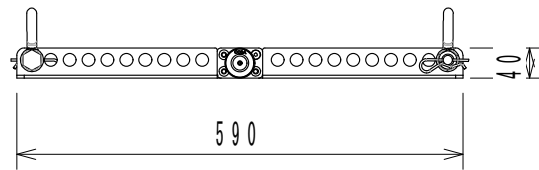


仕様

形式	APS, APS-SUB フライング用、垂直アレイフレーム
連結台数	APS 使用時1 ~最大6 台(角度による), APS-SUB 使用時1 ~最大3 台(角度による)
接続方法	専用連結金具による接続
仕上げ	塗装 標準: 黒
寸法	656(W) x 40(H) x 590(D) mm ※可動部、シャックル、作業時必要な寸法を含まない最小値。
重量	約5 kg ※シャックルは含まない。



(単位: mm)

仕様および外観は予告なく変更されることがありますので、ご了承ください。

NOTE			TITLE			
			CODA AUDIO APS, APS-SUB 用金具 FRV-APS			
PAPER SIZE	SCALE	DATE	DESIGN	DRAWN	CHECK	DRAWING NO.
A4	1/10	2017.12		Kojima Shohei		