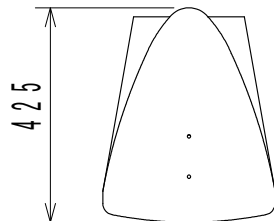
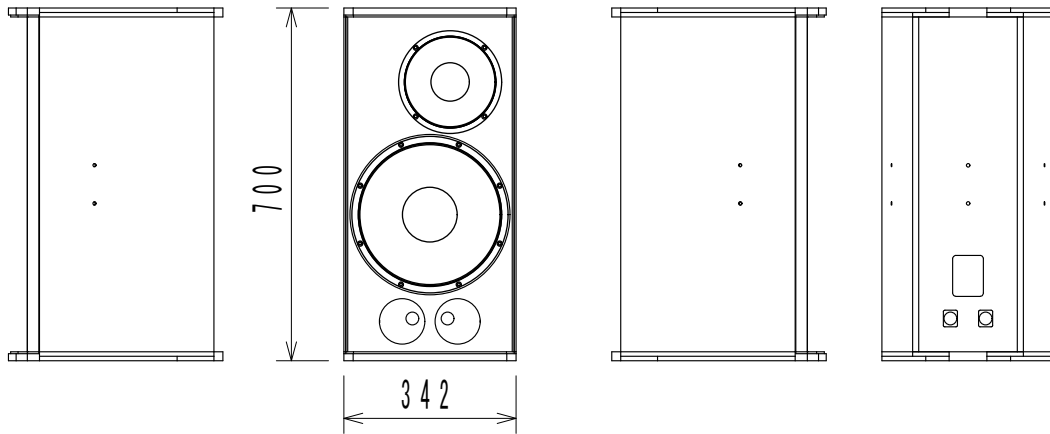
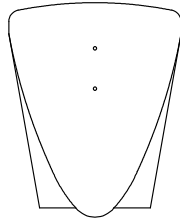


仕様

	D20-L(White)	D20-R(White)
形式	3-Way フルレンジ・スピーカーシステム	
	L 仕様	R 仕様
周波数特性	35Hz~20kHz(-4dB)	
許容入力(AES/ピーク)	1000W/4000W	
感度	97dB	
最大音圧	133dB	
カバレッジ角	90°円錐	
ドライバー構成	低域:1×12インチユニット 中高域:8インチ/1.75インチコアキシャルドライバー、2インチ+1.75インチボイスコイル径	
クロスオーバー	300Hz, 1.3kHz (パッシブ)	
入カコネクター	2×Neutrik NL4MP(±1)	
公称インピーダンス	4Ω	
エンクロージャー	合板	
仕上げ	ポリウレタ樹脂塗装 黒色 ※Whiteは白色(RAL9016)	
寸法	342(W)×700(H)×425(D)mm	
重量	約2.6kg	
その他	L仕様のユニット配置はR仕様の対称位置となります。	



寸法図はD20-R(右側)仕様

(単位: mm)

仕様および外観は予告なく変更されることがありますので、ご了承ください。

NOTE			TITLE			
			CODA AUDIO D20-L/R(White)			
PAPER SIZE	SCALE	DATE	DESIGN	DRAWN	CHECK	DRAWING NO.
A4	1/15	2018.12		Kojima Shohei		