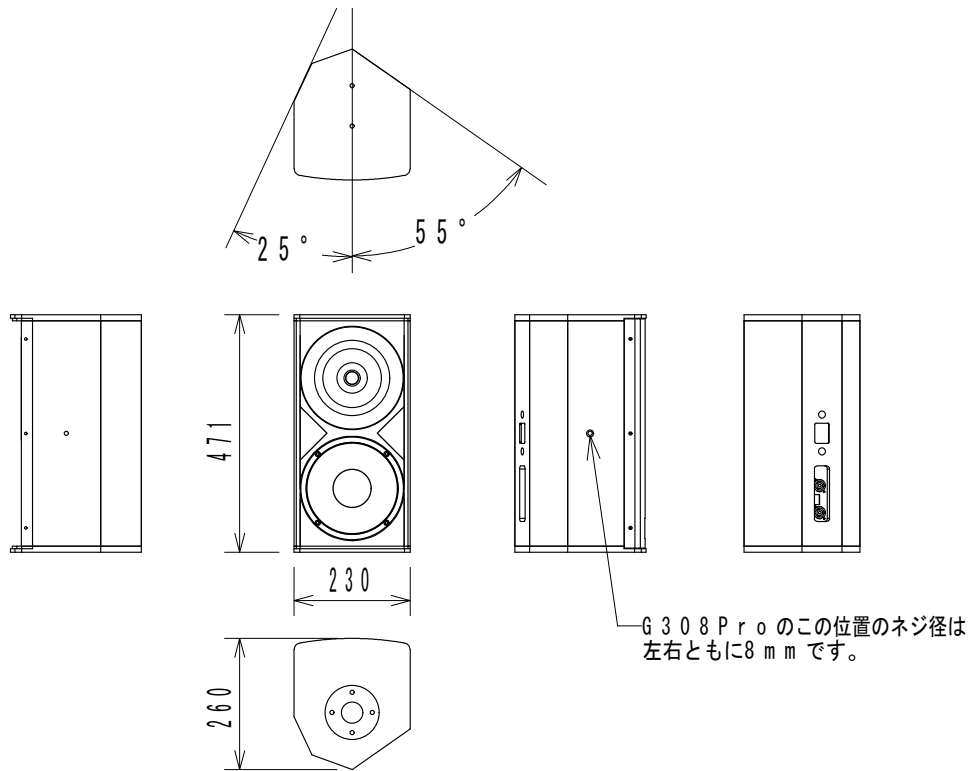


仕様

	G308Pro-L	G308Pro-R
形式	2-Way フルレンジ・スピーカーシステム	
	L仕様	R仕様
周波数特性	70Hz~30kHz (-3dB)	
許容入力(AES/ピーク)	220W/880W	
感度	94.5dB	
最大音圧	124dB	
カバレッジ角	90°円錐	
ドライバー構成	低域: 1×8インチユニット、2インチボイスコイル 高域: 1インチコンプレッションドライバー、1.5インチボイスコイル	
クロスオーバー	1.9kHz	
入力コネクター	2×Neutrik NL4MP	
公称インピーダンス	8Ω	
エンクロージャー	合板	
仕上げ	ポリウレタ樹脂塗装 黒	
寸法	230(W)×471(H)×260(D)mm(突起部含まず)	
重量	約9.6kg	
その他	Human EQスイッチ、35mmφスピーカースタンド用フランジアダプタ(スタンド差し込み穴)	



寸法図はG308Pro-R(右側仕様)

(単位: mm)

仕様および外観は予告なく変更されることがありますので、ご了承ください。

NOTE			TITLE			
			CODA AUDIO G308Pro-L/R			
PAPER SIZE	SCALE	DATE	DESIGN	DRAWN	CHECK	DRAWING NO.
A4	1/15	2019.01		Kojima Shohei		