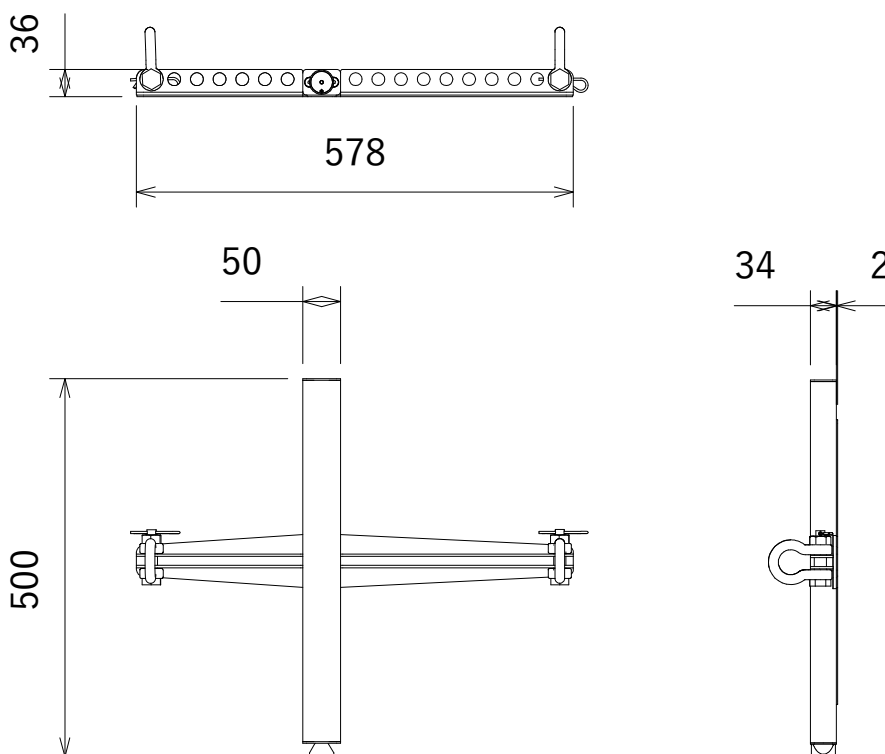


仕様

形式	N-APS,N-SUBフライング用、垂直アレイ・フレーム
連結台数	N-APS使用时 最大6台(角度による), N-SUB使用时 最大3台(角度による)
接続方法	専用連結金具による接続
仕上げ	塗装 標準:黒
寸法	500(W)×36(H)×578(D)mm ※可動部、シャックル、作業時必要な寸法を含まない最小値。
重量	約3.3kg ※シャックルは含まず。



(単位: mm)

仕様および外観は予告なく変更されることがあります、ご了承ください。

NOTE 			TITLE CODA AUDIO N-APS,N-SUB用金具 FRV-N-APS			
PAPER SIZE A4	SCALE 1/10	DATE 2022.3	DESIGN	DRAWN Kojima Shohei	CHECK	DRAWING NO.