

DT02

操作の前に、製品に同梱している「安全上のご注意」およびパネルに印字された情報をお読みください。

DT02 は、PoE 対応の堅牢性の高い Dante I/O ユニットです。

Allen & Heath デジタルミキシングシステム、または Dante ネットワーク上の他のシステムを補完するために使用します。

バランス型ラインレベル出力 2 系統を 1 ペアの XLR コネクターで提供します。

1 本の Ethernet ケーブル (Cat5e 以上) で Dante ネットワークに接続します。

DT02 は、2 つのバージョンのいずれかで注文できます。

DT02：ゴム足と 12V 電源を備えた標準バージョン。

DT02-M：固定マウントバージョン、サーフェスマウント用の金具を付属、外部電源なし。

ソフトウェア

Dante の詳細については、Audinate のウェブサイト (<https://www.audinate.com/>) をご覧ください。また、Dante Controller をダウンロードして、Dante ネットワーク上の機器をルーティングし、設定することもできます。

仕様

XLR 出力 バランス型、リレー保護
出カインピーダンス 75 Ω以下
定格出力 +4dBu=0dB(メーター読取)
最大出力レベル +22dBu

Dante 48kHz/96kHz

電源と温度

DC 入力 +12V DC1.25A
消費電力 最大 10W
使用温度範囲 0°C ~ 40°C
PoE 要件 802.3af 15W

寸法・質量

DT02 W × H × D、質量
130 × 43 × 131mm、約 0.5kg

サーフェスマウント

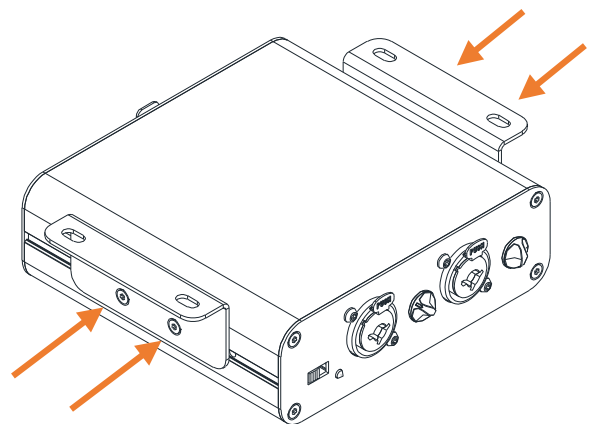
サーフェスマウント用金具を使用することで、デバイスをサーフェイス、デスクトップ、演台の上または下に、または壁面やパーティションの上に垂直に取り付けることができます。

ユニットの上面または下面に取り付け可能です。

DT02-M には、サーフェスマウント用金具および組立済みのインサートバーが付属しています。

金具をユニット両辺の真ん中に来るように固定します。必要に応じてインサートバーのネジ穴に合わせ、デバイスを上向きまたは下向きにし、パッケージに同梱されている 4 本の M3x6mm ネジを使用して固定します。

DT02 のサーフェスマウント用に、マウントキット DT-SMK をオプションで用意しています。



ラックマウント

オプションのラックキット DT-RK19 を使用すると、1U ラックスペースに最大 2 台のユニットをラックマウントできます。

ALLEN & HEATH

- この製品を安全にお使いいただくために、設置・運用には十分な安全対策を行ってください。
- 商品写真やイラストは、実際の商品と一部異なる場合があります。
- 掲載内容は発行時のもので、予告なく変更されることがあります。変更により発生したいかなる損害に対しても、弊社は責任を負いかねます。
- 記載されている商品名、会社名等は各社の登録商標、または商標です。

HIBINO

ヒビノインターサウンド株式会社

〒105-0022 東京都港区海岸2-7-70

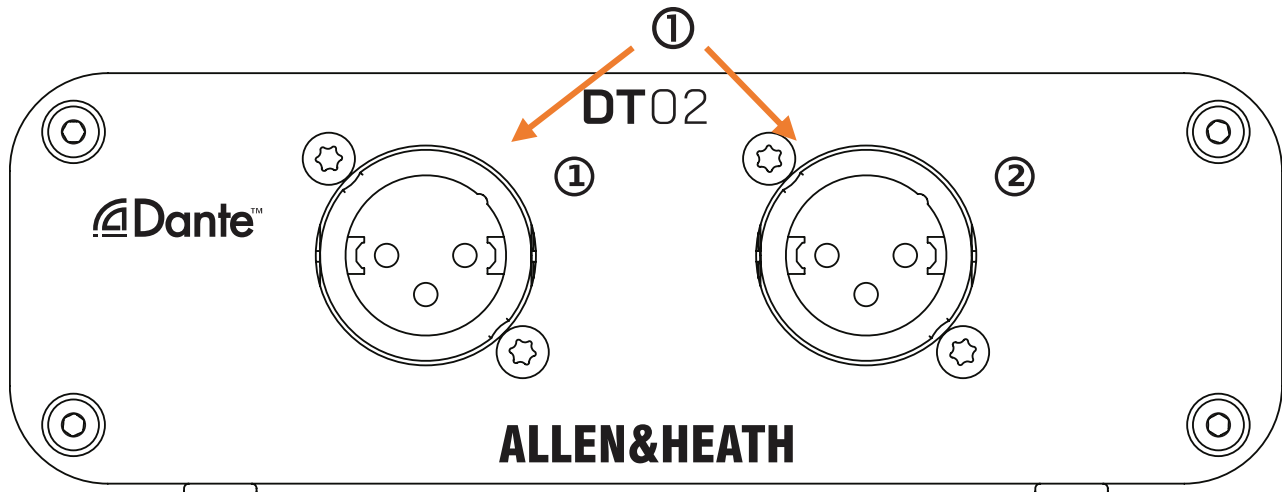
TEL: 03-5419-1560 FAX: 03-5419-1563

<https://www.hibino-intersound.co.jp/>

E-mail: info@hibino-intersound.co.jp

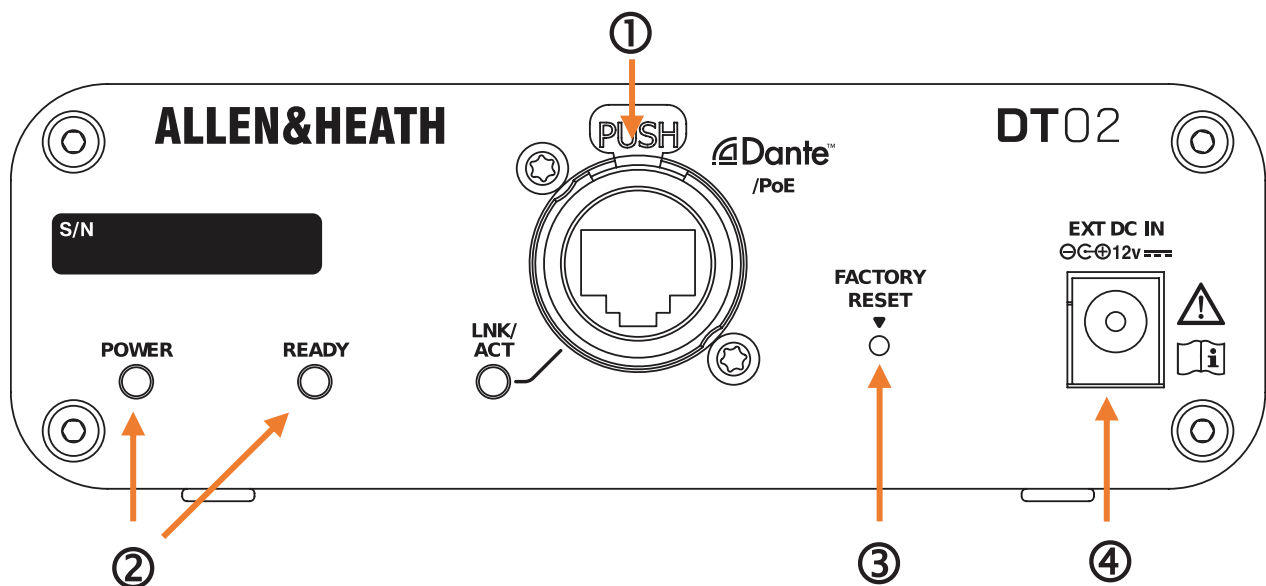
2023年2月版

フロントパネル



①出力端子：バランス型、ラインレベルの XLR 出力です。

リアパネル



- ① **Dante** : Dante ネットワークに接続するための EtherCon ポートと、Link/Activity LED インジケータです。PoE イーサネットスイッチまたは PoE インジェクターを使用して、このポート経由でユニットに電力を供給します。
- ② **電源** : LED インジケータと Ready インジケータです。ユニットが正常に起動し、オーディオを送送する準備ができたなら、Ready が点灯します。
- ③ **工場出荷時へのリセット** : 埋め込み型のスイッチを押しながら電源を投入します。10 秒以上経過したら、電源を切り、通常どおりに電源を入れ直し、ネットワークの設定と名前をリセットします。これにより、スタティック (固定) IP アドレスが削除され、工場出荷時のデフォルト (DHCP/zero-conf) に戻ります。
- ④ **DC 入力** : DC12V の電源端子です。ユニットに付属された電源でのみ使用してください。