

DT22-M

操作の前に、製品に同梱している「安全上のご注意」およびパネルに印字された情報をお読みください。

DT22-Mは、PoE対応の Dante I/O ユニットです。

Allen & Heath デジタルミキシングシステム、または Dante ネットワーク上の他のシステムを補完するために使用します。

ローカルゲインとファンタム電源のコントロールを備えたマイク/ライン・プリアンプ2系統、ライン・レベル出力2系統を装備しています。

1本の Ethernet ケーブル (Cat5e 以上) で Dante ネットワークに接続します。

DT22-Mには、サーフェスマウント用の金具が付属されています。

ソフトウェア

Danteの詳細については、Audinateのウェブサイト (<https://www.audinate.com/>) をご覧ください。また、Dante Controller をダウンロードして、Dante ネットワーク上の機器をルーティングし、設定することもできます。

仕様

マイクライン入力 バランス型ユーロブロック、+48 V
ファンタム
アナログゲイン 0 ~ +55dB
ライン入力 -20dB PAD
最大入力レベル +30dBu(ライン入力)
入力インピーダンス >4kΩ(マイク)、>10kΩ(ライン)

ライン出力 バランス型ユーロブロック
出力インピーダンス >75Ω
定格出力 +4dBu=0dB(メーター読取)
最大出力 +22dBu

Dante 48kHz/96kHz

電源と温度

DC入力 +12V DC1.25A
消費電力 最大 10W
使用温度範囲 0°C ~ 40°C
PoE要件 802.3af 15W

寸法・質量

DT22-M W × H × D、質量
130 × 43 × 100mm、約 0.5kg

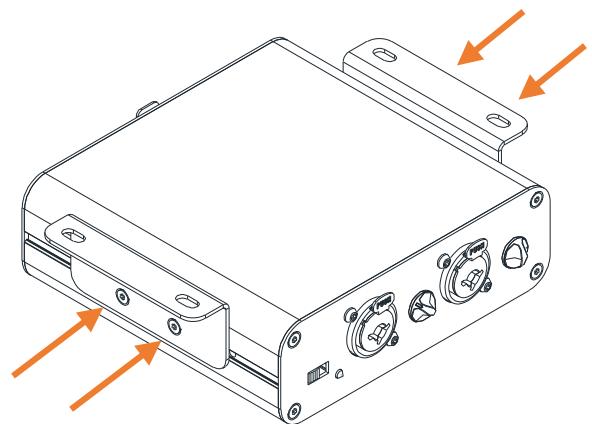
サーフェスマウント

サーフェスマウント用金具を使用することで、デバイスをサーフェイス、デスクトップ、演台の上または下に、または壁面やパーティションの上に垂直に取り付けることができます。

ユニットの上面または下面に取り付け可能です。

DT22-Mには、サーフェスマウント用金具および組立済みのインサートバーが付属しています。

金具をユニット両辺の真ん中に来るように固定します。必要に応じてインサートバーのネジ穴に合わせ、デバイスを上向きまたは下向きにし、パッケージに同梱されている4本の M3x6mm ネジを使用して固定します。



ラックマウント

オプションのラックキット DT-RK19を使用すると、1Uラックスペースに最大2台のユニットをラックマウントできます。

ALLEN & HEATH

- この製品を安全にお使いいただくために、設置・運用には十分な安全対策を行ってください。
- 商品写真やイラストは、実際の商品と一部異なる場合があります。
- 掲載内容は発行時のもので、予告なく変更されることがあります。変更により発生したいかなる損害に対しても、弊社は責任を負いかねます。
- 記載されている商品名、会社名等は各社の登録商標、または商標です。

HIBINO

ヒビノインターサウンド株式会社

〒105-0022 東京都港区海岸2-7-70

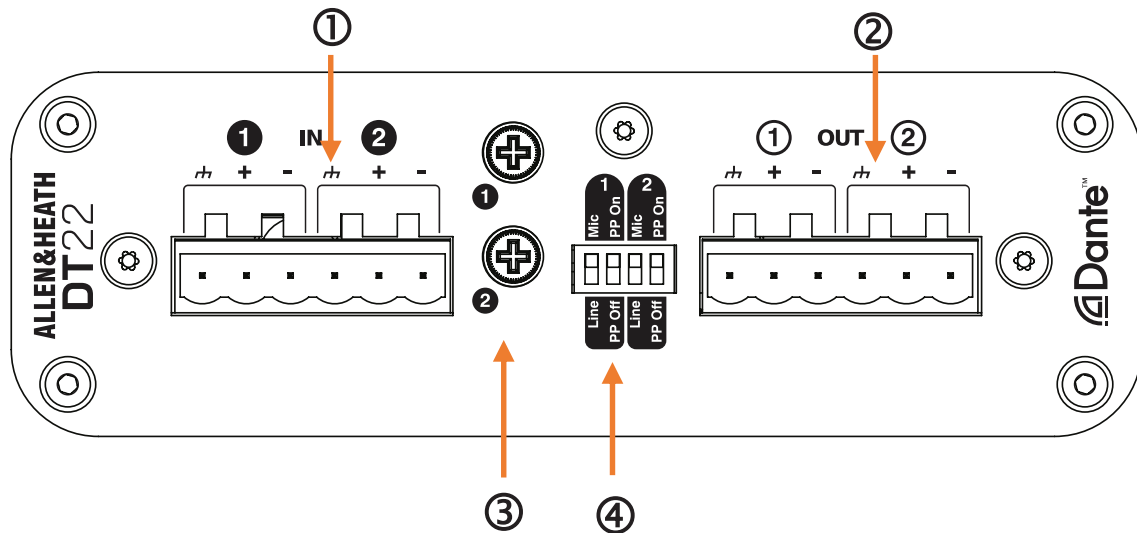
TEL: 03-5419-1560 FAX: 03-5419-1563

<https://www.hibino-intersound.co.jp/>

E-mail: info@hibino-intersound.co.jp

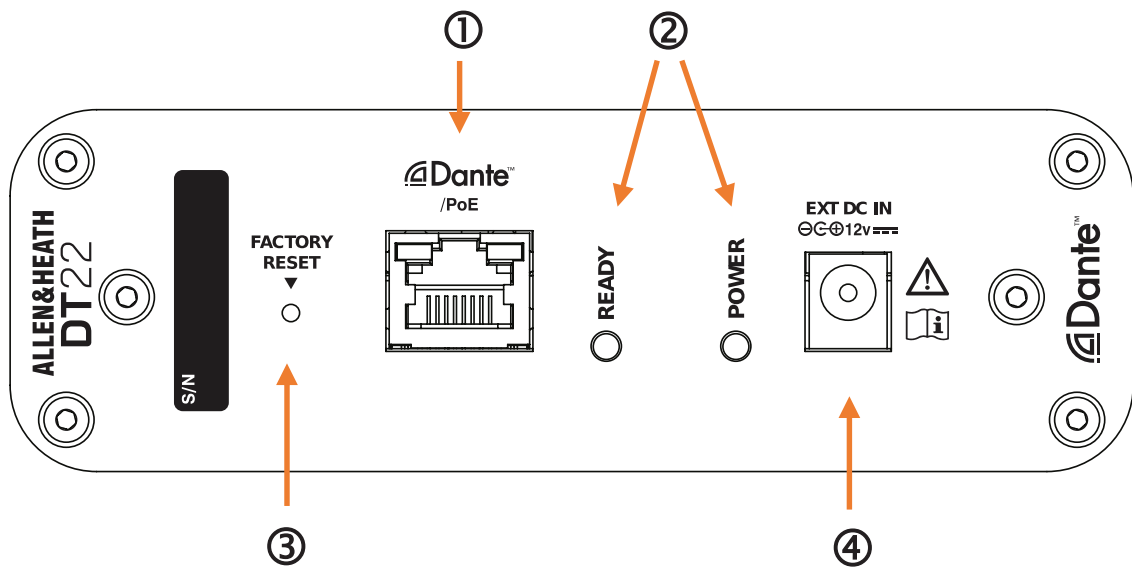
2023年2月版

フロントパネル



- ①入力端子：バランス型、ユーロブロック端子のマイク / ライン入力です。
- ②出力端子：バランス型、ユーロブロック端子のライン出力です。
- ③ Gain：プリアンプのアナログ・ゲインのロータリー・コントロールです。プラスドライバーを使用して 0dB ～ 55dB で調整できます。
- ④ DIP スイッチ：+48V ファンタム電源および入力 1 と 2 のマイク / ライン・スイッチです。

リアパネル



- ① Dante：Dante ネットワークに接続するための EtherCon ポートと、Link/Activity LED インジケータです。PoE イーサネットスイッチまたは PoE インジェクターを使用して、このポート経由でユニットに電力を供給します。
- ②電源：LED インジケータと Ready インジケータです。ユニットが正常に起動し、オーディオを送送する準備ができたなら、Ready が点灯します。
- ③工場出荷時へのリセット：埋め込み型のスイッチを押しながら電源を投入します。10 秒以上経過したら、電源を切り、通常どおりに電源を入れ直し、ネットワークの設定と名前をリセットします。これにより、スタティック (固定) IP アドレスが削除され、工場出荷時のデフォルト (DHCP/zero-conf) に戻ります。
- ④ DC 入力:DC12V の電源端子です。