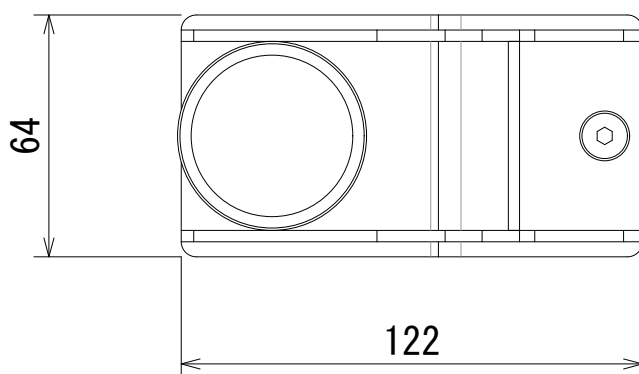
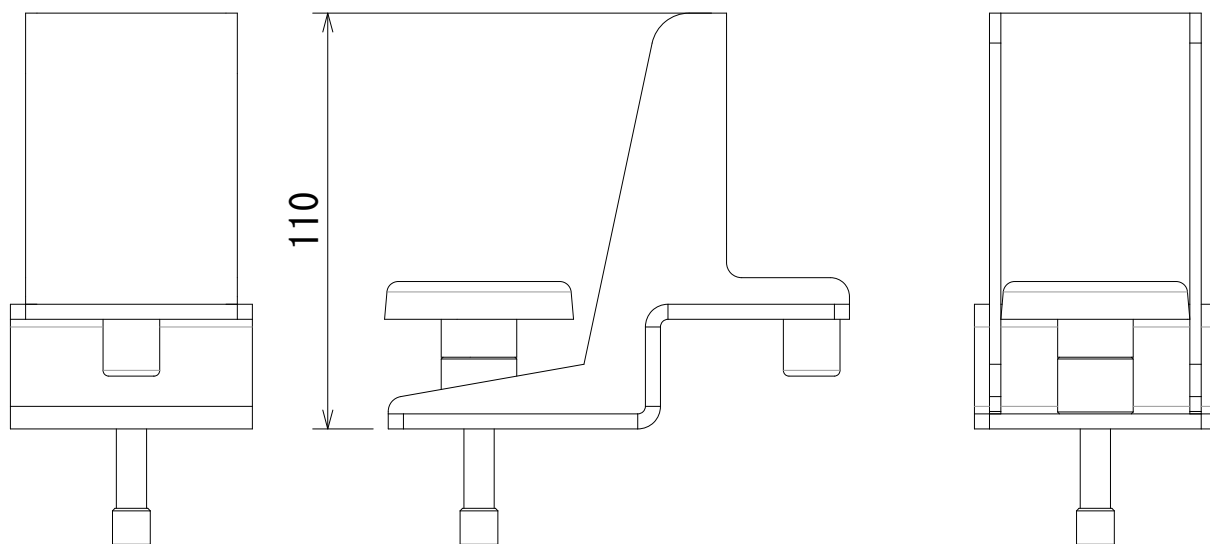


仕様

形式	APS仮設固定用アダプタ
接続ハンドルネジ	製品に含む
エンクロージャー	合板（接合部は金属）
仕上げ	ポリウレタ樹脂塗装（防水性）標準：黒
寸法	64 (W) × 110 (H) × 122 (D) mm (突起部含まず)



(単位：mm)

仕様および外観は予告なく変更されることがありますので、ご了承ください。

NOTE			TITLE			
			CODA AUDIO APS仮設固定用アダプタ GAH-APS			
PAPER SIZE	SCALE	DATE	DESIGN	DRAWN	CHECK	DRAWING NO.
A4	1/2	2020.1		Kojima Shohei		