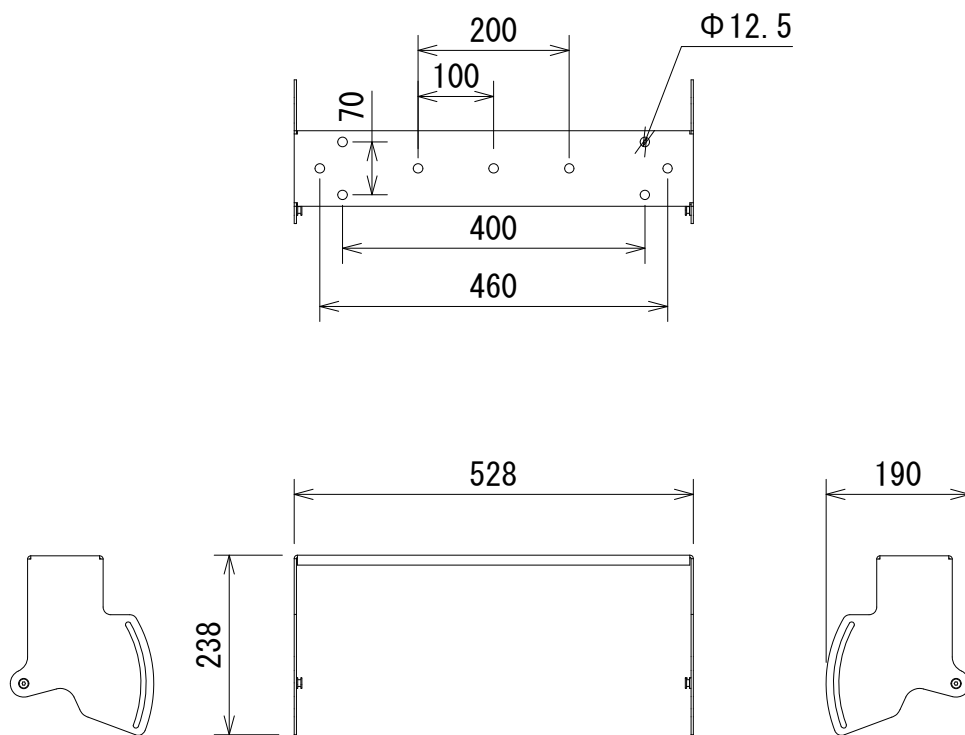


仕様

形式	N-APS用 天吊りUブラケット
取付許容台数	1台での使用を推奨。強度は、最大3台まで。
スピーカー接続方法	背面側のフック金具とN-APS標準のベース金具によるスライド+クラッチ、及び付属の6mm径ネジによる角度調整を兼ねた固定方法。
仕上げ	塗装 標準：黒
寸法	528(W)×238(H)×190(D)mm
重量	約2.8kg



(単位：mm)

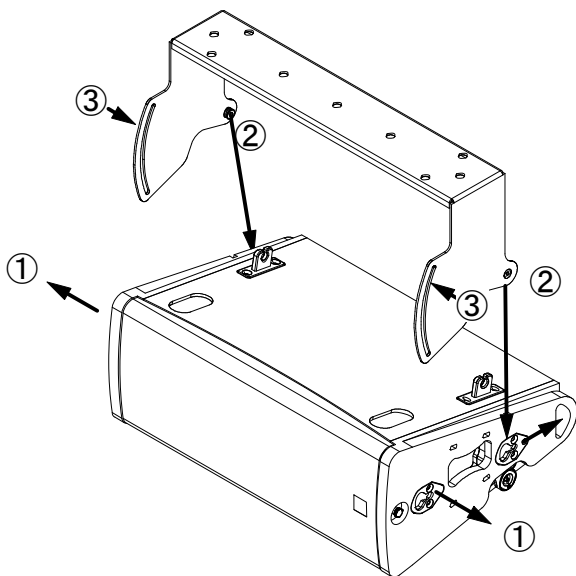
仕様および外観は予告なく変更されることがあります、ご了承ください。

NOTE 			TITLE CODA AUDIO N-APS用金具 AV-N-APS			
PAPER SIZE A4	SCALE 1/10	DATE 2023.6	DESIGN	DRAWN Kojima Shohei	CHECK	DRAWING NO.

参考：AV-N-APSをN-APSに取り付けるイメージ。

①

N-APS側面の前側のベース金具を取り付けてあるネジ（この図の位置で上側）を1本外します。U字ブラケットの②の作業後に付属の6mmネジ（ハンドルネジ）を使い固定と角度調整を行います。



②

U字ブラケット内側の凸型部分をN-APS側面/後ろ側の金具に挿入しスライドさせてクラッチします。

③

②の作業後に、6mm（長さ30mm）の付属のハンドルネジで固定します。同時に角度も調整してください。

※付属以外のネジを使用する場合は、破損の原因となりますので締め過ぎにご注意ください。
ネジの長さは、付属のネジ同等か、若干長い程度まで許容できます、グリルを外すことで目視で裏側のクリアランスの確認が可能です。
素材については、耐蝕性のあるステンレスやユニクロメッキネジ/ボルトをご使用ください、ワッシャーを使用する場合も同様の素材をご用意ください。

注意！

本製品は、N-APSを1本で天面に設置する為に用意された金具です。
金具の強度は最大3本まで使用する事が可能ですが、前側の6mmネジでの角度固定だけでは、長時間は安定しません。
2本以上のアレイスタイルで設置する場合は、FRV-N-APS、FRH-N-APSの各アレイフレームをご利用ください。

仕様および外観は予告なく変更されることがあります、ご了承ください。

NOTE			TITLE CODA AUDIO 参考：AV-N-APSの取り扱い			
PAPER SIZE	SCALE	DATE	DESIGN	DRAWN	CHECK	DRAWING NO.
A4	1/10	2023.6		Kojima Shohei		