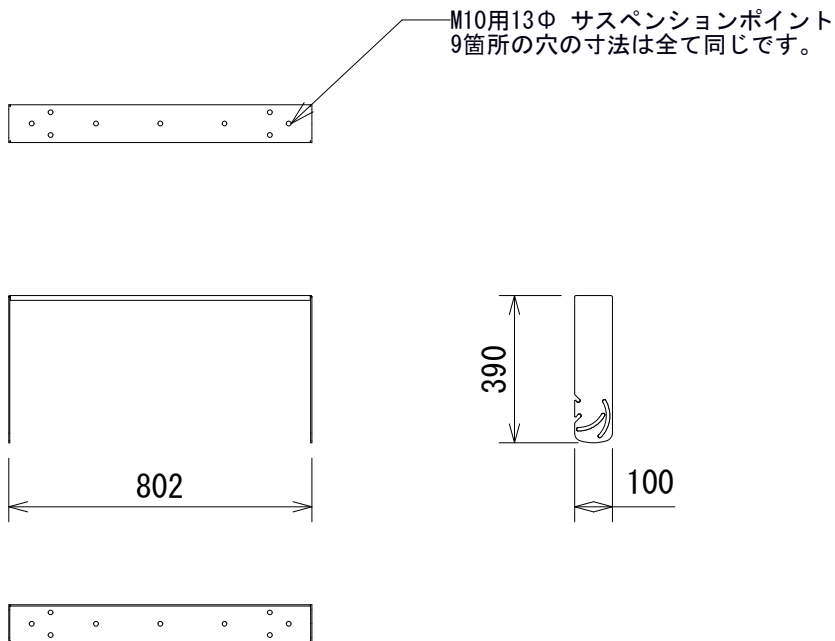
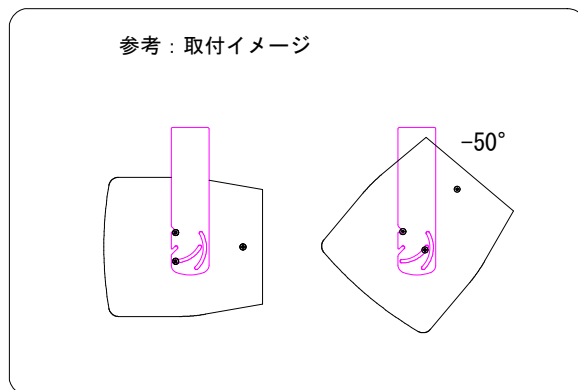


仕様

形式	固定設備用 HOPS12i-Pro横向き天吊り金具
本体	炭素鋼
仕上げ	塗装：黒色
寸法	802 (W) × 390 (H) × 100 (D) mm
重量	約3.9kg
付属品	スピーカーキャビネット取り付けネジ



(単位：mm)



仕様および外観は予告なく変更されることがあります、ご了承ください。

NOTE			TITLE			
 2024.7データ軽量化 2024.11参考図を追加 2024.12本体製品名を修正			CODA AUDIO H12H			
PAPER SIZE	SCALE	DATE	DESIGN	DRAWN	CHECK	DRAWING NO.
A4	1/20	2024.12		Kojima Shohei		