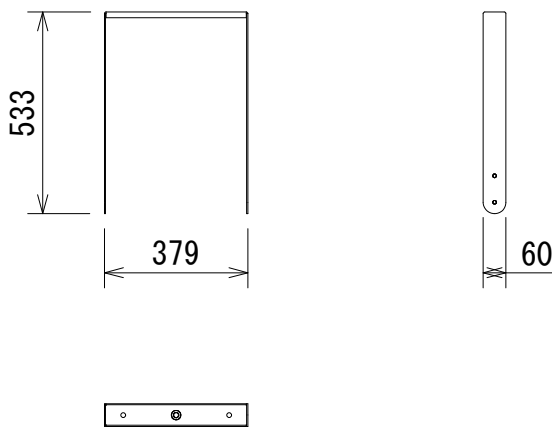
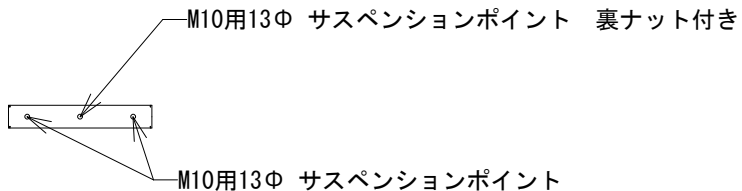


仕様

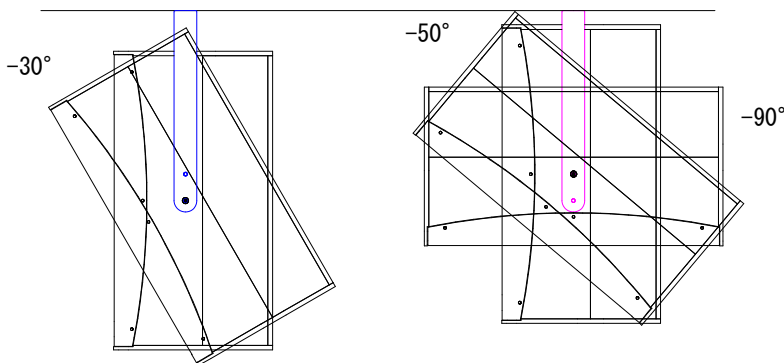
形式	固定設備用 HOPS12i-Pro縦向き天吊り金具
本体	炭素鋼
仕上げ	塗装：黒色
寸法	379 (W) × 533 (H) × 60 (D) mm
重量	約2.25kg
付属品	スピーカーキャビネット取り付けネジ




(単位：mm)

参考：取付イメージ

※狭い側のポジションを使用する場合は、使用角度の制限が大きくなります。-90°（真下）～約-50°（天井に接触）の範囲に制限されます。



NOTE		TITLE			
 2024.7データ軽量化 2024.11参考図を追加 2024.12本体製品名修正		CODA AUDIO H12V			
PAPER SIZE	SCALE	DATE	DESIGN	DRAWN	CHECK
A4	1/20	2024.12		Kojima Shohei	
			DRAWING NO.		

仕様および外観は予告なく変更されることがあります、ご了承ください。