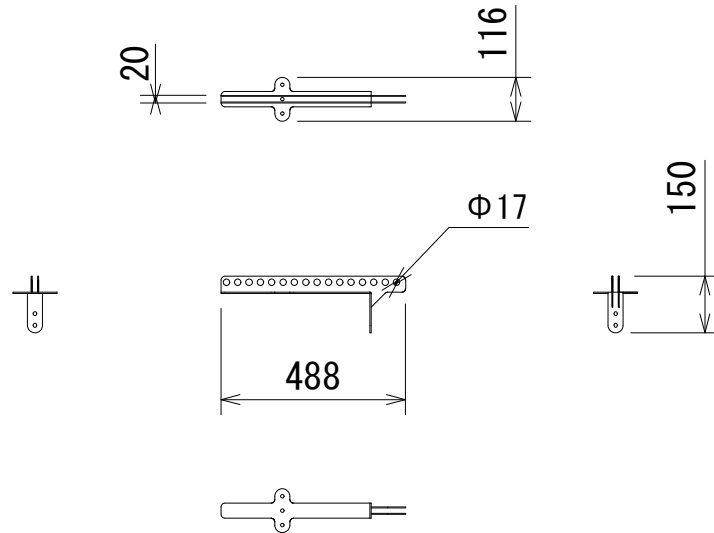


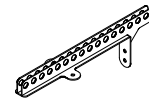
仕様

形式	固定設備用 HOPS12i-Pro縦吊りフライング金具
本体	炭素鋼
仕上げ	塗装：黒色
寸法	116 (W) × 150 (H) × 488 (D) mm
重量	約1.2kg
付属品	スピーカーキャビネット取り付けネジ




(単位：mm)

参考



仕様および外観は予告なく変更されることがあります、ご了承ください。

NOTE  2024.7データ軽量化 2024.12本体製品名を修正			TITLE CODA AUDIO HFA12			
PAPER SIZE A4	SCALE 1/20	DATE 2024.12	DESIGN	DRAWN Kojima Shohei	CHECK	DRAWING NO.