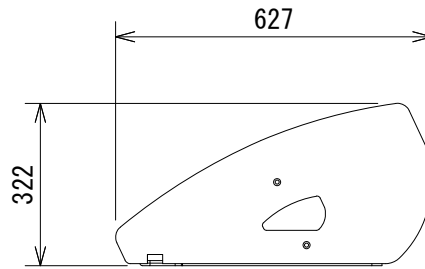
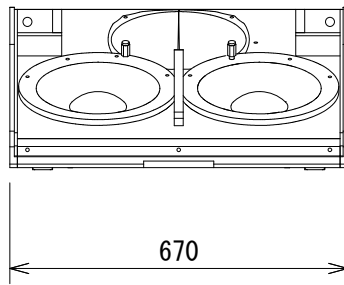
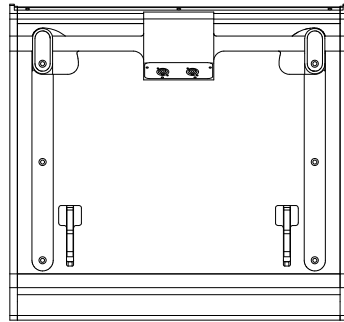


仕様

形式	3-Way ステージ・モニター
周波数特性	54Hz~21kHz (-3dB)
許容入力 (AES/ピーク)	2000W/8000W
感度 (半空間)	104dB
最大音圧	143dB
カバレッジ角	水平60°、垂直95° (上方40° 下方55°)
ドライバー構成	低域: 2×12インチネオジム磁石採用、4インチ (101.6mm) ボイスコイル、2×1000W 中高域: 1.4インチネオジム磁石採用コアキシャルドライバー、3.5インチ (90mm) + 1.75インチ (44.4mm) ボイスコイル、150W+80W
クロスオーバー	バスシブ: 750Hz、6.3kHz パイアンプ: 内部コネクター切替え、6.3kHz
入力コネクター	2×Neutrik NL4MP
公称インピーダンス	4Ω
エンクロージャー	15/18mm合板
仕上げ	黒
寸法	670 (W) × 322 (H) × 627 (D) mm (突起部含まず)
重量	約32kg



(単位: mm)

仕様および外観は予告なく変更されることがありますので、ご了承ください。

NOTE			TITLE			
			CODA			
			3Way-ステージモニター			
			CUE ONE			
PAPER SIZE	SCALE	DATE	DESIGN	DRAWN	CHECK	DRAWING NO.
A4	1/15	'11.05.		T. Ootake		