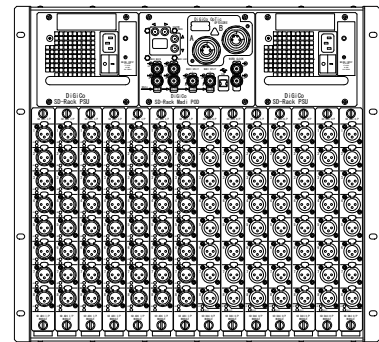
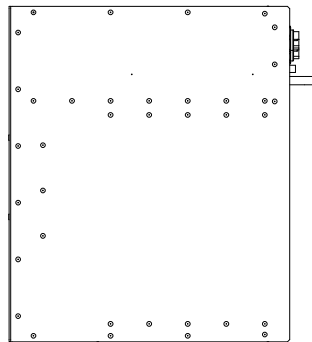
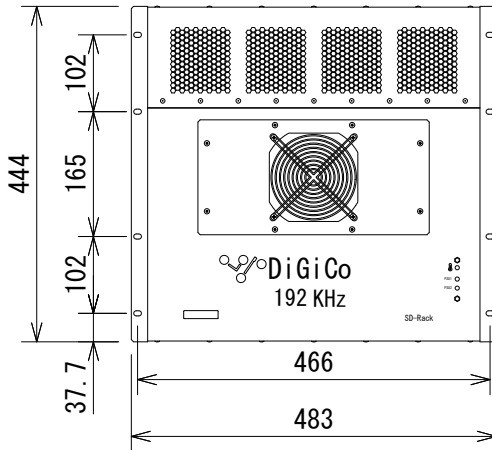
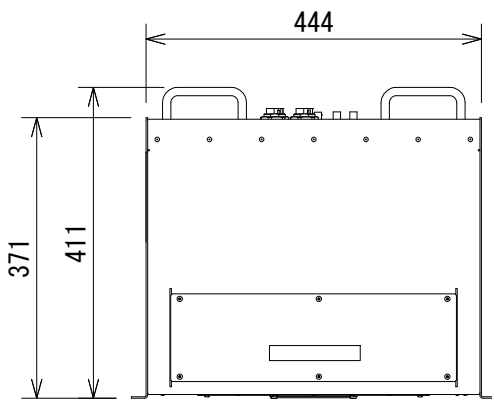


仕様

I/Oスロット	入力カード用スロット×7, 出力用カード用スロット×7
MADIインターフェース	2系統 (Main/Aux) , MADI Split1×1 (Main/Aux)
光インターフェース	*オプション: HMA, Optical CON, ST (3種類のコネクタ形式から選択)
ワードクロック	入力×1, 出力×1
USB	Bタイプコネクタ×1
電源	内部電源×2 (AC100V, 50/60Hz)
消費電力	300W (ピーク時)
寸法 (W×H×D)	483×444×371mm (除突起物)
重量	33kg



(単位 : mm)

仕様および外観は予告なく変更されることがありますので、ご了承ください。

NOTE			TITLE DiGiCo SD-RACK			
PAPER SIZE	SCALE	DATE	DESIGN	DRAWN	CHECK	DRAWING NO.
A4	1/10	'11.09.		T. Ootake		