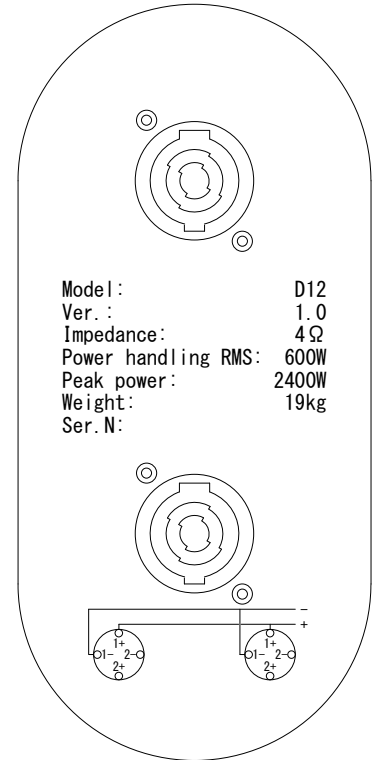
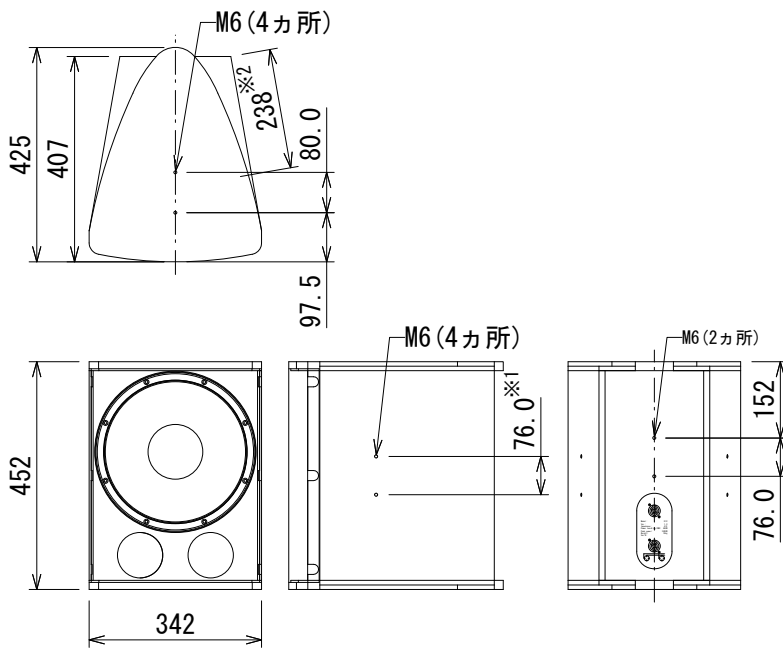


仕様

形式	2-Wayフルレンジ・スピーカーシステム
周波数特性	60Hz~20kHz(-3dB)
許容入力(AES/ピーク)	600W/2400W
感度	98dB(※1)
最大音圧	132dB SPL(※2)
カバレッジ角	90°円錐
ドライバー構成	低域1×12"+中高域1×1.75"コアキシャルドライバー、アナキュラードダイヤフラム搭載のコンプレッションドライバー
クロスオーバー	パッシブ:1.2kHz
入カコネクタ	2×Neutrik NL4MP
公称インピーダンス	4Ω
エンクロージャー	合板
仕上げ	黒(D12)、白(D12 White:RAL9016)、ポリウレタ樹脂塗装
寸法(W×H×D)	342×452×425mm
質量	19kg

※1. 半空間 ※2. ピンクノイズ、クレストファクター6dB



パネル拡大図

※1 センター振り分け

※2 側面M6寸法

(単位: mm)

※仕様及び外観は予告なく変更されることがあります。
 また、同一商品でも若干の個体差があることがあります。ご了承ください。

NOTE			TITLE			
			CODA AUDIO			
			2-Wayフルレンジ・スピーカーシステム			
			D12			
PAPER SIZE	SCALE	DATE	DESIGN	DRAWN	CHECK	DRAWING NO.
A4	1/15	'17.04.		N. Sasaki		