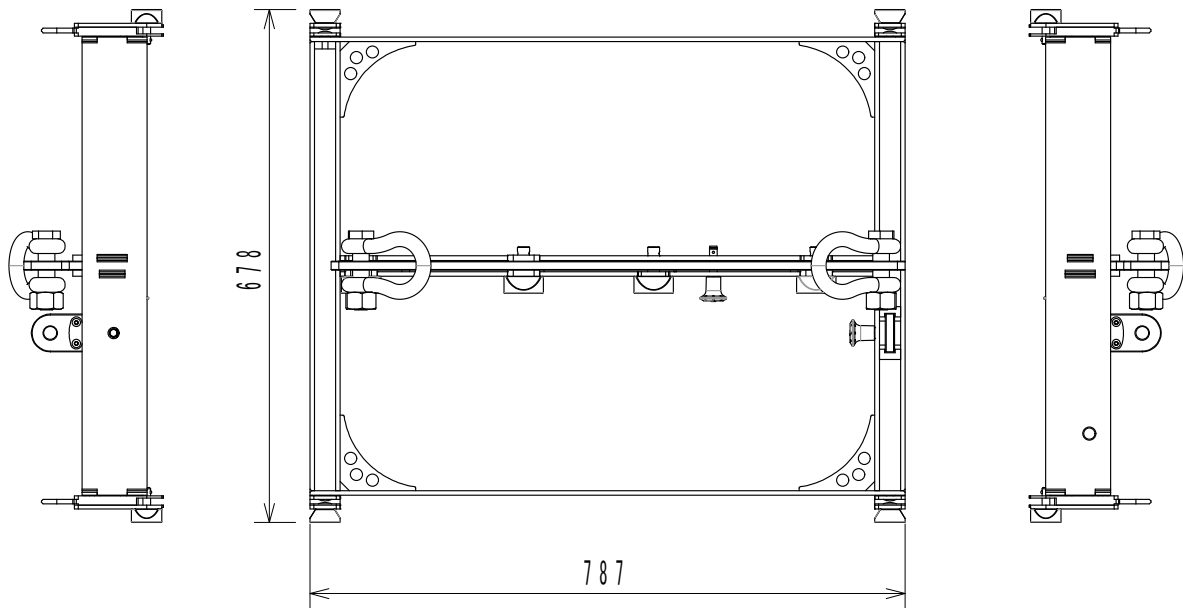
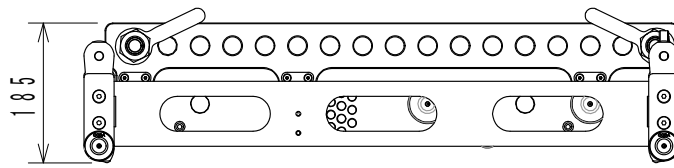


仕様

形式	AiRAY/ViRAY/SC2-F/SCV-F フライング用アレイフレーム
連結台数	AiRAY 使用時1～最大20台(角度による), SC2-F/SCV-F 使用時1～最大12台(角度による)
接続方法	専用連結金具による接続
仕上げ	塗装 標準: 黒
寸法	678(W)×185(H)×787(D)mm ※可動部、シャックル、作業時必要な寸法を含まない最小値。
重量	約36kg(EXBAR AR, ADS 含む) ※シャックルは含まない。



仕様および外観は予告なく変更されることがありますので、ご了承ください。

NOTE			TITLE			
			CODA AUDIO			
			AiRAY, ViRAY, SCV-F 用金具			
			FR-AR/EXBAR AR/ADS			
PAPER SIZE	SCALE	DATE	DESIGN	DRAWN	CHECK	DRAWING NO.
A4	1/10	2016.11		Kojima Shohei		